

Testadapter

Typ / Leiterkarten Ausführungen

Epoxid-Glashartgewebe EP-GC02 nach DIN 40802 (FR4).
Außenliegende Anschlüsse (z. B. Pins 1a, b, c und Pin 32a, b, c) jeweils mit breiterer Leiterbahn oder großflächigen Leiterbahnen auf Innenlagen – z. B. für Schirmung V_{CC} , GND.

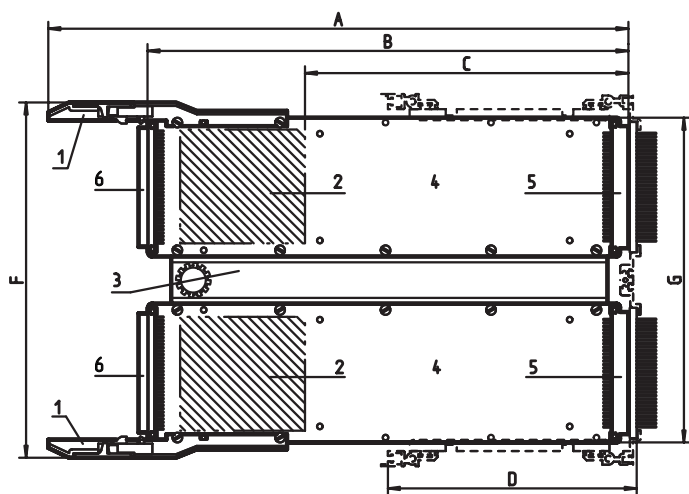
Typ

1L	Leiterplatte einseitig kaschiert (geeignet bis 2 MHz)
2L	Leiterplatte doppelseitig kaschiert und durchkontaktiert (geeignet bis ca. 8 MHz)
4L	Multilayer, 4-lagig (geeignet ab 8 MHz) Mehrlagentechnik mit großflächigen Innenlagen (Signal–Fläche–Fläche–Signal). Bei der Koax-Ausführung können die großflächigen Innenlagen mittels Strombügeln an beliebige Pins angelötet werden.
9L	Multilayer, 9-lagig (geeignet ab 8 MHz) Mehrlagentechnik mit flächigen Innenlagen (Signal–Fläche–Fläche–Signal–Signal–Fläche–Fläche–Signal) und Schirmleitungen zwischen den Leiterbahnen.

Maßbilder Testadapter

Kartenhöhe	F mm	G mm
3 HE	123,00	100,00
6 HE	257,00	233,35

Kartentiefe	A mm	B mm	C mm	D mm
160 mm	363	290	190	175,24
220 mm	423	350	250	235,24
220 mm	408	350	250	295,24
280 mm	483	410	310	355,24
340 mm	543	470	370	415,24



taa43143

- 1) Führungsschiene
- 2) Messfeld
- 3) Ziehhilfe
- 4) Testadapter
- 5) Steckverbinder Messerleiste
- 6) Steckverbinder Federleiste