

CONNECT AND PROTECT

19"-Laborgestelle

12/2022


nvent

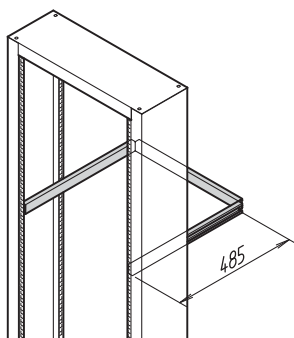
SCHROFF

Schränke – 19"-Laborgestelle

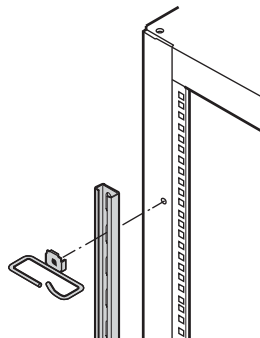
ÜBERSICHT

HAUPTKATALOG

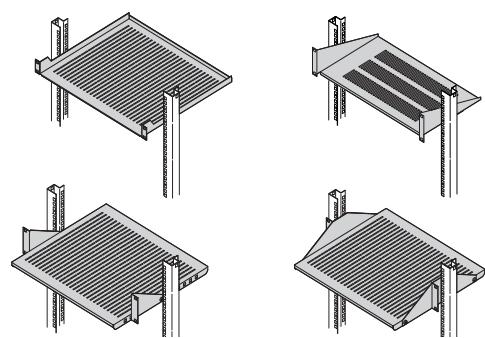
- Schränke 1
- Wandgehäuse ... 2
- Schrank-,
Wandgehäuse-
Zubehör 3
- Klimatechnik ... 4
- Elektronik-
gehäuse 5
- Baugruppenträger/
19"-Einschübe .. 6
- Frontplatten,
Steckbaugruppen,
Kassetten 7
- Systeme 8
- Netzgeräte 9
- Backplanes 10
- Steckverbinder,
Frontelemente-
system 11
- Anhang 12



Kabelführung auf Front- und Rückseite



Ira45330 vnt007



01305003

01505050

Große Auswahl verschiedener Geräteträger

ANWENDUNG / FUNKTION

19"-Laborgestelle sind von allen Seiten frei zugänglich. Baugruppenträger, 19"-Gehäuse und 19"-Fachböden können eingebaut werden. Auf das Unterteil (Fahrsockel bzw. Bodenplatte) sind zwei abgewinkelte Stahlblech-Holme geschraubt. Die 19"-Lochung der Stahlblech-Holme ist so weit zurückgesetzt, dass eine flächenbündige Aufnahme von Frontplatten möglich ist. Die beiden Profile sind oben durch eine Abdeckebene verbunden, was dem Gestell zusätzliche Stabilität verleiht.

Der Sockel des fahrbaren 19"-Laborgestells hat hinten zwei Lenkrollen und vorne zwei feststellbare Lenkrollen. Der Rollendurchmesser von 100 mm gewährleistet gute Mobilität bei gleichzeitig hoher Standsicherheit.

Beim stationären 19"-Laborgestell bildet eine Bodenplatte aus Stahlblech den Sockel.

NORMEN / APPROBATIONEN

- Außen- und Innenabmessungen entsprechen:
IEC 60297-3-100

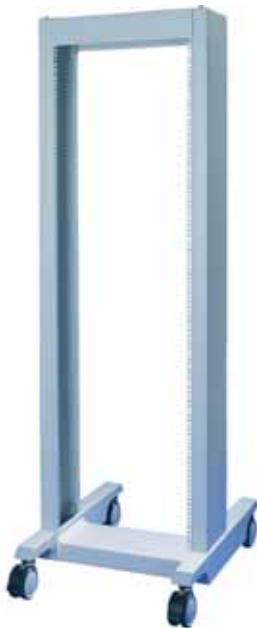
Schränke – 19"-Laborgestelle

ÜBERSICHT

Übersicht 1.286

19"-LABORGESTELL

- **Fahrbar oder stationär**
- **Verschiedene Fachböden**
- **Zubehör für Kabelführung**



01305001

FAHRBAR

- 36 HE
- Traglast bis max. 200 kg



01305002

STATIONÄR

- 24 und 39 HE
- Traglast bis max. 150 kg

19"-Laborgestelle

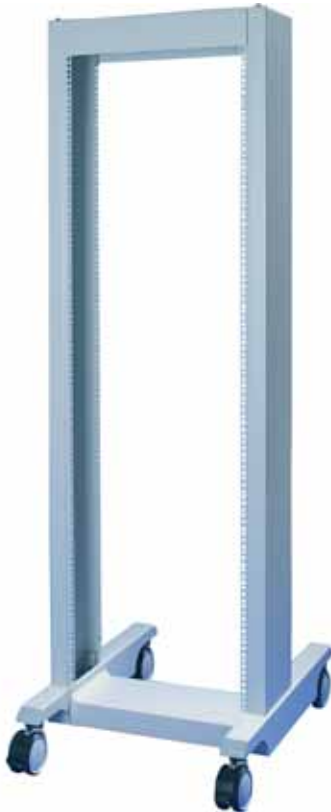
19"-Labor- gestell, fahrbar	1.288
19"-Laborgestell, stationär .	1.289
Rasterprofile . . .	1.290
Kabelabfang- schiene	1.290
C-Profile	1.291
Kabelöse für C-Profil	1.291
19"-Geräte- träger	1.292
Gleitschienen . .	1.293

SERVICEPLUS AB SEITE

- z.B. Modifikationen (Sonderfarben)
- z.B. Kundenspezifische Lösungen (Sondergrößen)

Schränke – 19"-Laborgestelle

19"-LABORGESTELL, FAHRBAR



- Traglast 200 kg stationär, bei einer definierten Schwerpunktlage in der Mitte des Laborgestells
- Empfohlene max. Einschubtiefe 400 mm

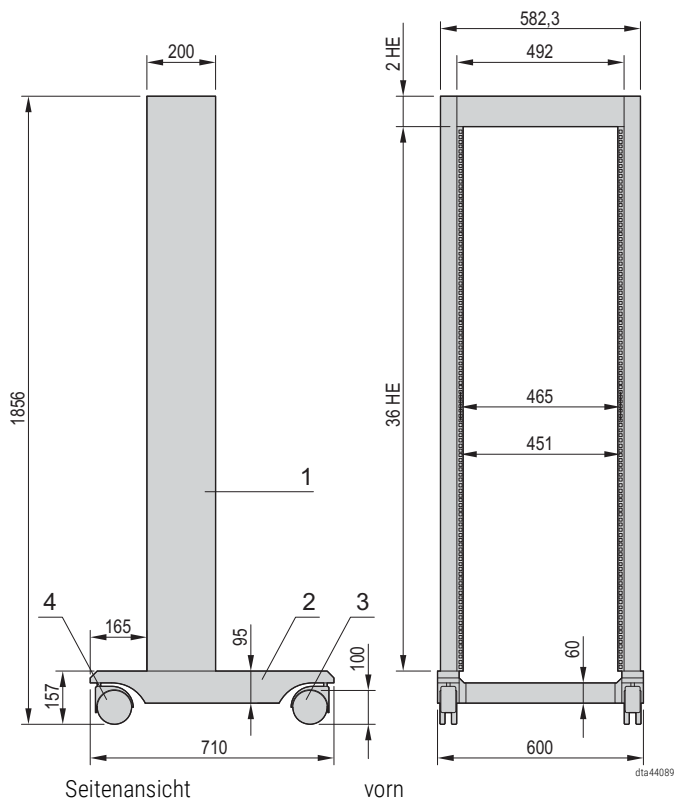
LIEFERUMFANG (montiert)

Pos.	Menge	Beschreibung
1	1	19"-Gestell, St, 2 mm, RAL 7035 mit EIA-Lochung
2	1	Fahrsockel, Al-Druckguss, RAL 7035
3	2	Lenkrolle, Kunststoffrolle (PA), mit Gummiauflage
4	2	Lenkrolle mit Feststeller, Kunststoffrolle (PA), mit Gummiauflage

BESTELLINFORMATIONEN

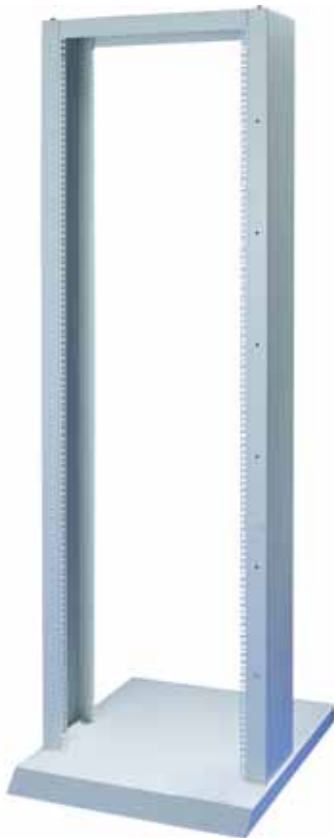
Beschreibung	Bestell-Nr.
19"-Laborgestell, fahrbar, nutzbare Höhe 36 HE	10117-498
19"-Befestigungssatz (50 x Schraube, 50 x Scheibe, 50 x Mutter)	21101-809
19"-Befestigungssatz (100 x Schraube, 100 x Scheibe, 100 x Mutter)	21101-810

01305001



Schränke – 19"-Laborgestelle

19"-LABORGESTELL, STATIONÄR



- Modular aufgebaut mit Sockel und Sichtblende, Holme bitte je nach gewünschter Höhe separat bestellen
- Traglast 150 kg stationär, bei einer definierten Schwerpunktlage in der Mitte des Laborgestells
- Empfohlene max. Einschubtiefe 400 mm

LIEFERUMFANG (Bausatz)

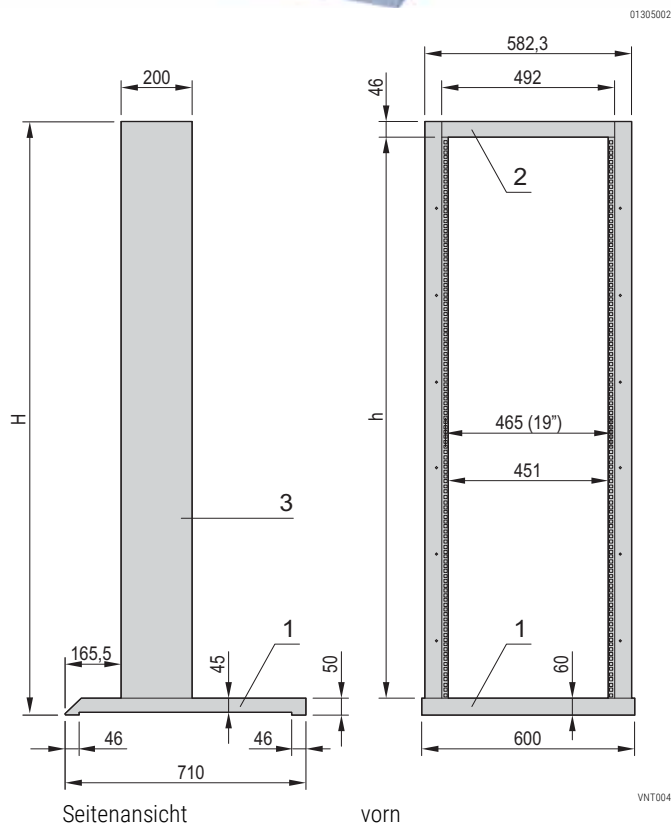
Pos.	Menge	Beschreibung
1	1	Sockel, St, 2 mm, RAL 7035
2	1	Sichtblende oben, St, 1,5 mm, RAL 7035
4	1	Befestigungsmaterial

BESTELLINFORMATIONEN

Beschreibung	Pos.	Bestell-Nr.
Basis und Sichtblende oben	1 + 2 + 4	20118-743
Holme (Pos. 3) mit EIA-Lochung, 24 HE, RAL 7035, VPE 2 Stück		20118-741
Holme (Pos. 3) mit EIA-Lochung, 39 HE, RAL 7035, VPE 2 Stück		20118-742
Nivellierfüße Traglast 100 kg pro Fuß, VPE 4 Stück		21190-571
Lenkrollen Traglast 150 kg pro Satz, Rollendurchmesser 52 mm, VPE 4 Stück (2 Lenkrollen, 2 Lenkrollen mit Feststeller)		20118-462
19"-Befestigungssatz (50 x Schraube, 50 x Scheibe, 50 x Mutter)		21101-809
19"-Befestigungssatz (100 x Schraube, 100 x Scheibe, 100 x Mutter)		21101-810

Technische Daten

Nützbarer Höhe	h	H
HE	mm	mm
24	1067	1164
39	1733	1831

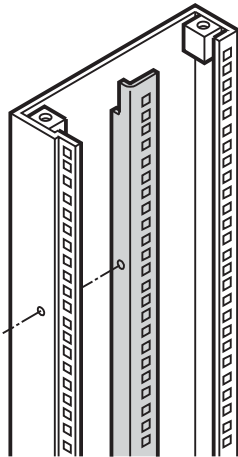


HINWEIS

- Holme bitte separat bestellen

Schränke – 19"-Laborgestelle

RASTERPROFILE FÜR STATIONÄRES 19"-LABORGESTELL



- Werden beim stationären 19"-Laborgestell für die Montage von Kabelabfangschienen oder Gleitschienen benötigt

LIEFERUMFANG

Pos.	Menge	Beschreibung
1	2	Rasterprofil ohne Befestigungsmaterial, St, 1,5 mm, RAL 7035

BESTELLINFORMATIONEN

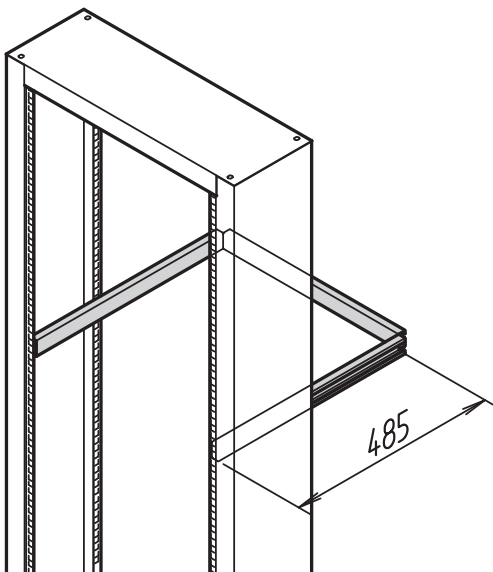
Beschreibung	Höhe HE	Bestell-Nr.
Rasterprofile	24	20118-744
Rasterprofile	39	20118-745
Befestigungsmaterial VPE 1 Satz		21101-175

HINWEIS

VNT011

- Befestigungsmaterial bitte separat bestellen

KABELABFANGSCHIENE



- Zur Kabelführung und Zugentlastung von Kabeln
- Geeignet für fahrbares 19"-Laborgestell;
mit Rasterprofilen auch für stationäres 19"-Laborgestell

LIEFERUMFANG (Bausatz)

Pos.	Menge	Beschreibung
1	3	C-Profile, St, 1,5 mm, verzinkt
2	2	Eckverbinder, St, 2 mm, verzinkt
3	1	Befestigungsmaterial

BESTELLINFORMATIONEN

Beschreibung	Bestell-Nr.
Kabelabfangschiene	20118-460

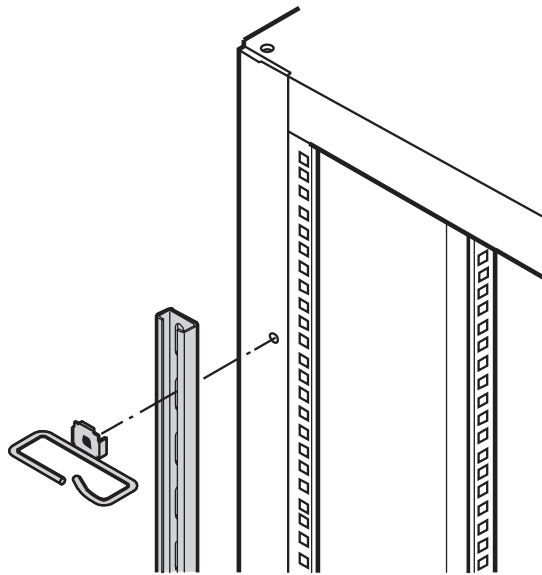
HINWEIS

- Zur Montage am stationären 19"-Laborgestell sind Rasterprofile erforderlich, bitte separat bestellen

LRA45330

Schränke – 19"-Laborgestelle

C-PROFILE FÜR STATIONÄRES 19"-LABORGESTELL



VNT007

- Zur Montage rechts und links der 19"-Ebene entlang der vertikalen Holme; besonders geeignet zur Aufnahme von Kabelösen

LIEFERUMFANG

Pos.	Menge	Beschreibung
1	2	C-Profile, St, 1,5 mm, verzinkt

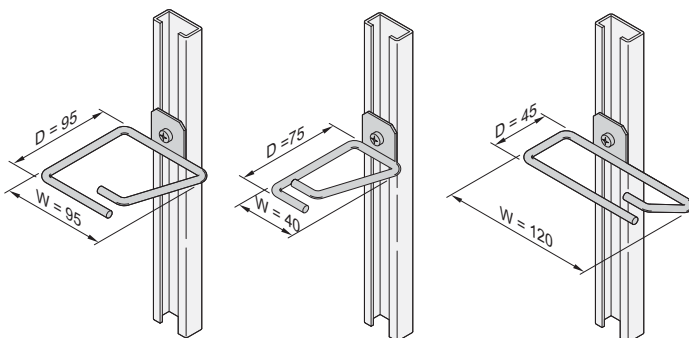
BESTELLINFORMATIONEN

Höhe HE	Länge mm	Bestell-Nr.
24	1050	20118-461
39	1650	22114-461
Befestigungsmaterial VPE 1 Satz		21101-175

HINWEIS

- Befestigungsmaterial bitte separat bestellen
- Nicht verwendbar am fahrbaren 19"-Laborgestell

KABELÖSEN FÜR C-PROFIL



005070500050705100507052

LIEFERUMFANG

Pos.	Menge	Beschreibung
1	4	Kabelöse, Rundstahl, 6 mm, verzinkt, mit integrierter Verdreh- sicherung

BESTELLINFORMATIONEN

Beschreibung	W mm	D mm	Bestell-Nr.
Kabelöse für C-Profil	120	45	20118-339
Kabelöse für C-Profil	40	75	20118-554
Kabelöse für C-Profil	95	95	20118-340
Befestigungsmaterial für 4 Kabelösen, VPE 1 Satz			21101-596

HINWEIS

- Befestigungsmaterial bitte separat bestellen

Schränke – 19"-Laborgestelle

19"-GERÄTETRÄGER, 1 HE



00508012

- Statische Traglast 5 kg
- Einbauhöhe 1 HE

LIEFERUMFANG

Pos.	Menge	Beschreibung
1	1	Geräteträger, St, 1,5 mm

BESTELLINFORMATIONEN

Breite mm	Tiefe mm	AlZn Bestell-Nr.	RAL 7035 Bestell-Nr.
447	390	20118-781	20118-783
19"-Befestigungssatz (Schraube, Scheibe, Mutter) (4 x Schraube M6 x 16, 4 x Kunststoffscheibe, 4 x Käfigmutter)			21190-095

19"-GERÄTETRÄGER, 2 HE



00508002

- Statische Traglast 10 kg
- Einbauhöhe 2 HE

LIEFERUMFANG

Pos.	Menge	Beschreibung
1	1	Geräteträger, St, 1,5 mm

BESTELLINFORMATIONEN

Breite mm	Tiefe mm	AlZn Bestell-Nr.	RAL 7035 Bestell-Nr.
447	238	20118-785	20118-785
19"-Befestigungssatz (Schraube, Scheibe, Mutter) (4 x Schraube M6 x 16, 4 x Kunststoffscheibe, 4 x Käfigmutter)			21190-095

19"-GERÄTETRÄGER, TIEFENVERSTELLBAR, 2 HE



00508009

- Statische Traglast 15 kg
- Einbauhöhe 2 HE
- Tiefenverstellbar im Raster von 25 mm
(Überstand nach vorn min. 26 mm)

LIEFERUMFANG (Bausatz)

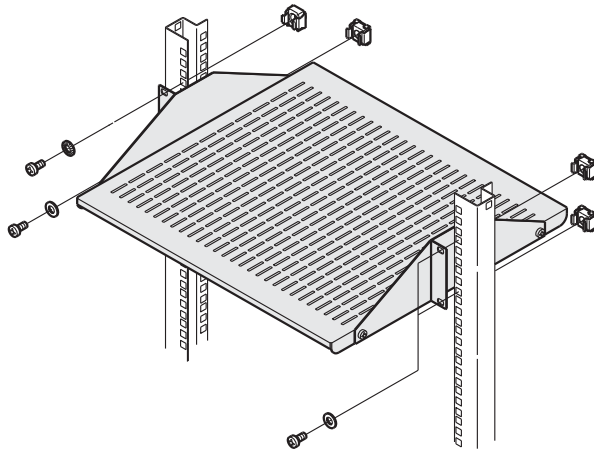
Pos.	Menge	Beschreibung
1	1	Geräteträger, St, 1,5 mm
2	2	Montagewinkel mit Befestigungsmaterial, St, 1,5 mm

BESTELLINFORMATIONEN

Breite mm	Tiefe mm	AlZn Bestell-Nr.	RAL 7035 Bestell-Nr.
430	250		
430	300	20118-790	
430	400	20118-791	
19"-Befestigungssatz (Schraube, Scheibe, Mutter) (4 x Schraube M6 x 16, 4 x Kunststoffscheibe, 4 x Käfigmutter)			21190-095

Schränke – 19"-Laborgestelle ServicePLUS

19"-GERÄTETRÄGER MIT ÜBERSTAND NACH VORNE, 2 HE


SZA46423

- Traglast 25 kg
- Einbauhöhe 2 HE
- Überstand nach vorne min. 168 mm

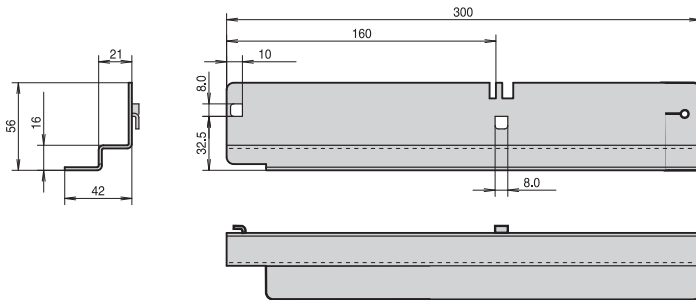
LIEFERUMFANG (Bausatz)

Pos.	Menge	Beschreibung
1	1	Geräteträger, St, 1,5 mm, RAL 7035
2	2	Montagewinkel, verstärkt, St, 2/2,5 mm, RAL 7035
3	1	Befestigungsmaterial inkl. Erdungssatz

BESTELLINFORMATIONEN

Breite mm	Tiefe mm	Bestell-Nr.
430	400	20119-257

GLEITSCHIENE, 40 KG


DTA44090

- Zur Montage am fahrbaren 19"-Laborgestell; mit Rasterprofilen auch am stationären 19"-Laborgestell
- Statische Traglast 40 kg pro Paar

LIEFERUMFANG

Pos.	Menge	Beschreibung
1	2 / 10	Gleitschienen, St, 2 mm, verzinkt

BESTELLINFORMATIONEN

Beschreibung	Menge/VPE	Bestell-Nr.
Gleitschiene, 40 kg	2	20119-080
Gleitschiene, 40 kg	10	20119-106

HINWEIS

- Zur Montage am stationären 19"-Laborgestell sind Rasterprofile erforderlich, bitte separat bestellen, siehe Seite 1.290

North America

Warwick, RI, USA

Tel +1.401.738.1722

San Diego, CA, USA

Tel +1.858.740.2400

Europe, Middle East & India

Straubenhardt, Germany

Tel +49 7082 794 0

Betschdorf, France

Tel +33 3 88 90 64 90

Warsaw, Poland

Tel +48 22 209 98 35

Hemel Hempstead,

Great Britain

Tel +44 1442 24 04 71

Lainate, Italy

Tel +39 02 932 714 1

Dubai, United Arab Emirates

Tel +971 4 82 38 666

Bangalore, India

Tel +91 80 6715 8900

Istanbul, Turkey

Tel +90 541 368 0941

Asia Pacific

Shanghai, China

Tel +86 21 2412 6943

Singapore

Tel +65 6768 5800

Shin-Yokohama, Japan

Tel +81 45 476 0271

Our powerful portfolio of brands:

CADDY ERICO HOFFMAN RAYCHEM SCHROFF TRACER



[nVent.com/SCHROFF](https://www.nvent.com/SCHROFF)