

**CONNECT AND PROTECT**

# Ventilateur-Filtres

08/2022

  
nvent

**SCHROFF**

# Gestion thermique – Ventilateur-filtre

## APERÇU

### HABILLAGE PRODUIT

- Baies . . . . . 1
- Coffrets muraux . 2
- Accessoires pour baies, coffrets muraux . . . . . 3
- Gestion thermique . . . . . 4
- Coffrets électroniques. . . . . 5
- Bacs à cartes / Tiroirs 19" . . . . . 6
- Faces avant, modules enfichables, cassettes . . . . . 7
- Systèmes . . . . . 8
- Alimentations électriques . . . . . 9
- Cartes-mères . . . 10
- Connecteurs, composants de faces avant . . . . . 11
- Appendice . . . . . 12



01105012



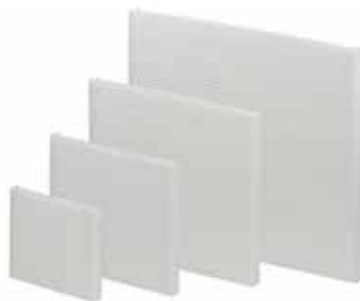
Ventilateur-filtre à clipser (sans outils)

01108014



Remplacement rapide du filtre à poussière (sans outils)

01108015



Filtre plissé augmentant l'indice de protection de IP 54 à IP 55

01108016



Câblage sans outils avec bornier à contact ressort

01108013

# Gestion thermique – Ventilateur-filtre

## APERÇU

### **VENTILATEUR-FILTRE, INDICE DE PROTECTION IP 54 À IP 55 SELON CEI 60529**

- Montage aisé; les ventilateurs-filtres sont clipsés (ou vissés)
- Conversion simple du mode de fonctionnement extraction/aspiration
- Remplacement rapide du filtre à poussière, sans outils
- 7 classes de puissance, 6 différentes dimensions

Aperçu . . . . . 4.20

Choix d'un ventilateur-filtre . . . 4.22  
Exemple . . . . . 4.22  
Solutions CEM . . . . . 4.22

Ventilateur-filtre  
FL 100 . . . . . 4.23  
FL 200 . . . . . 4.24  
FL 225 . . . . . 4.25  
FL 250 . . . . . 4.26  
FL 300 . . . . . 4.27  
FL 500 . . . . . 4.28  
FL 600 . . . . . 4.29



#### **VENTILATEUR-FILTRE**

- Débit d'air de 25 m<sup>3</sup>/h ...770 m<sup>3</sup>/h (FL 100 ... FL 600)
- 3 tensions d'alimentation (230 V<sub>AC</sub>, 115 V<sub>AC</sub>, 24 V<sub>DC</sub>)
- Filtre d'entrée/sortie
- Filtre plissé augmentant l'indice de protection de IP 54 à IP 55
- Possibilité de juxtaposition

Ventilateur-filtre

01108017



Filtre d'entrée/sortie

01108026



Filtre plissé

01108016

#### **SERVICEPLUS**

- Autres teintes**
- Autres dimensions de baies**
- Solutions CEM**
- Solutions spécifiques clients**

# Gestion thermique – Ventilateur-filtre

## CHOIX D'UN VENTILATEUR-FILTRE

Pour déterminer le ventilateur-filtre adapté, on calcule le débit d'air nécessaire pour évacuer la puissance installée dissipée.

Le débit d'air nécessaire (au niveau de la mer) se calcule comme suit :

$$V = f \times (P_V - P_S) / \Delta T \text{ avec}$$

V = débit d'air

f = résistivité thermique = 3,3 m³ K/Wh

P<sub>V</sub> = puissance dissipée installée (Somme des puissances dissipées par tous les appareils intégrés dans la baie)

P<sub>S</sub> = puissance rayonnée

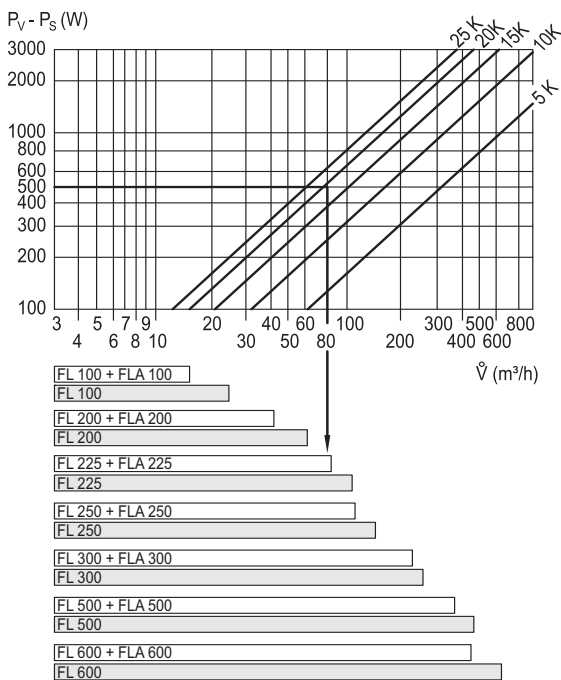
(chaleur dissipée par la baie sans système de ventilation supplémentaire)

ΔT = différence entre la température de l'air aspiré (température ambiante T<sub>a</sub>) et la température max. admissible à l'intérieur de la baie (T<sub>i</sub>),

$$\Delta T = T_i - T_a$$



01108017



hta45245

## EXEMPLE

Les appareils intégrés dans une baie dissipent par exemple 840 W. De ces 840 W, 340 W sont rayonnés vers l'extérieur via la surface de la baie. L'air extérieur aspiré a une température de 20 °C. La température maximale autorisée dans la baie est de 40 °C.

Quel ventilateur-filtre faut-il choisir ?

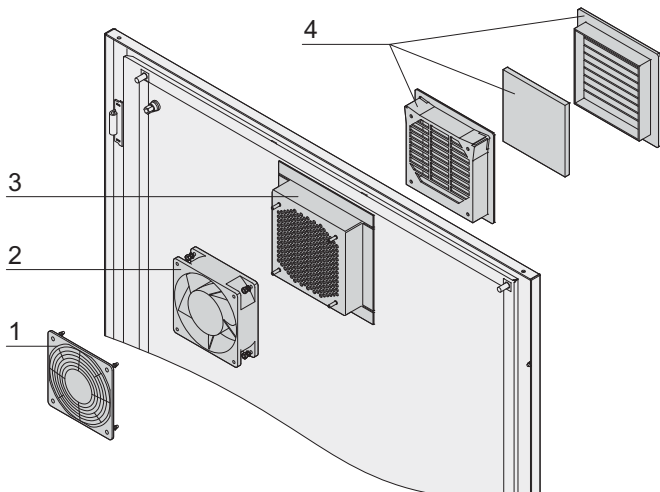
1. P<sub>V</sub> = 840 W, P<sub>S</sub> = 340 W, point de lecture P<sub>V</sub> - P<sub>S</sub> = 500 W
2. ΔT = T<sub>i</sub> - T<sub>a</sub> = 40 °C - 20 °C = 20 °C = 20 K
3. Sur la courbe 20 K pour P<sub>V</sub> - P<sub>S</sub> = 500 W, on trouve un débit min. de V = 80 m³/h.
4. Pour cet exemple, on utilisera donc un ventilateur-filtre FL 250 avec un débit de 131 m³/h, avec ou sans filtre FLA 250 95 m³/h.

## SOLUTIONS CEM

- Blindage CEM selon vos exigences
- Développements personnalisés

## COMPOSITION

Rep.	Description
1	Grille
2	Ventilateur
3	Capot CEM
4	Filtre d'entrée/sortie FLA



01108070

# Gestion thermique – Ventilateur-filtre

## VENTILATEUR-FILTRE FL 100



01108018

- Débit d'air 19 m<sup>3</sup>/h
- Conversion simple du mode de fonctionnement extraction/aspiration
- Indice de protection IP 54, NEMA type 12
- Montage aisé, à clipser (ou à visser)



### COMPOSITION (monté)

Rep.	Qté	Description
1	1	Grille frontale et boîtier, matière plastique ABS, RAL 7035 (gris clair), autoextinguible, UL 94 V-0
2	1	Filtre à poussière, classe G 3 (EN 779)
3	1	Ventilateur
4	1	Raccordement, 2 fils, longueur 310 mm

### TABLEAU DES RÉFÉRENCES

Description	24 V <sub>DC</sub> Référence	115 V <sub>AC</sub> Référence	230 V <sub>AC</sub> Référence
Ventilateur-filtre FL 100	EF100-24R5	EF100-115R5	<b>EF100R5</b>
Filtre d'entrée/sortie FLA 100 (composition rep. 1 + 2), 1 pièce			<b>EFA100R5</b>
Filtre à poussière de rechange IP 54 pour FL 100 et FLA 100, classe G 3 (EN 779), 5 pièces			<b>EFM100</b>



Filtre d'entrée/sortie FLA 100



Filtre de rechange IP 54

### CARACTÉRISTIQUES TECHNIQUES

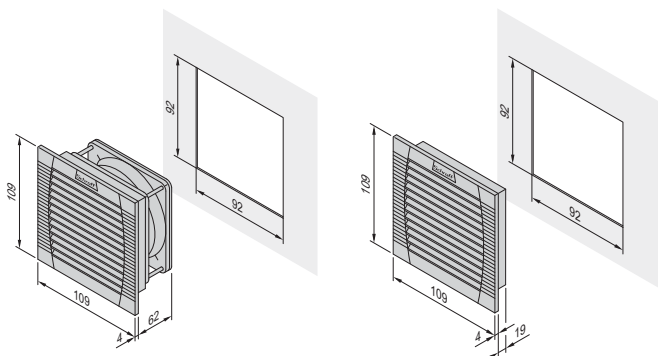
Tension	230 V <sub>AC</sub>	115 V <sub>AC</sub>	24 V <sub>DC</sub>
Fréquence	50/60 Hz	50/60 Hz	DC
Débit d'air avec filtre (à pression nulle)	19/24 m <sup>3</sup> /h	19/24 m <sup>3</sup> /h	19 m <sup>3</sup> /h
Combinaison FL + FLA	12/14 m <sup>3</sup> /h	12/14 m <sup>3</sup> /h	12 m <sup>3</sup> /h
Pression statique max.	38 Pa	38 Pa	38 Pa
Niveau de pression acoustique (selon EN ISO 3741, 50 Hz)	33 dB(A)	33 dB(A)	33 dB(A)
Température ambiante	-15 ... +55 °C	-15 ... +55 °C	-15 ... +55 °C
Puissance absorbée	12/11 W	12/11 W	2,0 W
Pouvoir filtrant	88 %	88 %	88 %
MTBF à 40 °C	52000 h	52000 h	70000 h
Conformité	CE, UL, cUL, GOST		

01108019

### REMARQUE

- Montage sur tôle d'épaisseur 1 à 3 mm
- Possibilité de juxtaposition sur demande
- Dimensions, découpes et tolérances, consultez le manuel utilisateur en saisissant la référence du produit

01108020



Ventilateur-filtre FL 100      Filtre d'entrée/sortie FLA 100  
 Tôle d'épaisseur 1 ... 2 mm - découpe 92 x 92 mm;  
 Tôle d'épaisseur >2 ... 3 mm - découpe 93 x 93 mm

01108057

01108058

# Gestion thermique – Ventilateur-filtre

## VENTILATEUR-FILTRE FL 200



01108018

- Débit d'air 60 m<sup>3</sup>/h
- Conversion simple du mode de fonctionnement extraction/aspiration
- Indice de protection IP 54, avec filtre plissé IP 55, NEMA type 12
- Montage aisé, à clipser (ou à visser)



### COMPOSITION (monté)

Rep.	Qté	Description
1	1	Grille frontale et boîtier, matière plastique ABS, RAL 7035 (gris clair), autoextinguible, UL 94 V-0
2	1	Filtre à poussière, classe G 3 (EN 779)
3	1	Ventilateur
4	1	Raccordement AC (bornier) Raccordement DC (2 fils, longueur 310 mm)



01108019 01108021

Filtre d'entrée/sortie FLA 200    Filtre plissé IP 55

### TABLEAU DES RÉFÉRENCES

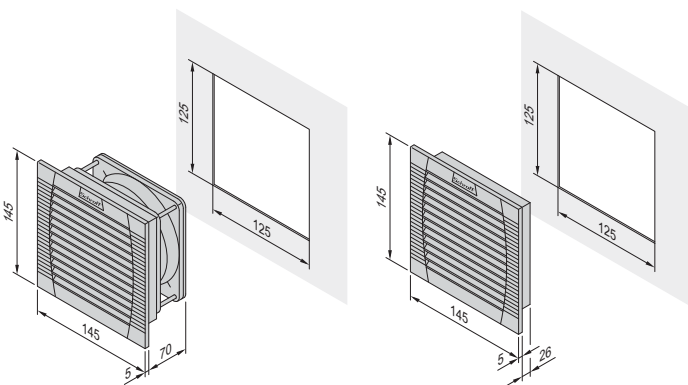
Description	24 V <sub>DC</sub> Référence	115 V <sub>AC</sub> Référence	230 V <sub>AC</sub> Référence
Ventilateur-filtre FL 200	EF200-24R5	EF200-115R5	EF200R5
Filtre d'entrée/sortie FLA 200 (composition rep. 1 + 2), 1 pièce			EFA200R5
Filtre à poussière de rechange IP 54 pour FL 200 et FLA 200, classe G 3 (EN 779), 5 pièces			EFM200
Filtre plissé IP 55 pour FL 200 et FLA 200, classe G 4 (EN 779), 5 pièces			EFMP200

### CARACTÉRISTIQUES TECHNIQUES

Tension	230 V <sub>AC</sub>	115 V <sub>AC</sub>	24 V <sub>DC</sub>
Fréquence	50/60 Hz	50/60 Hz	DC
Débit d'air avec filtre IP 54 (à pression nulle)	60/66 m <sup>3</sup> /h	60/66 m <sup>3</sup> /h	60 m <sup>3</sup> /h
Débit d'air avec filtre IP 55 (à pression nulle)	56/64 m <sup>3</sup> /h	56/64 m <sup>3</sup> /h	56 m <sup>3</sup> /h
Combinaison FL + FLA IP 54	38/42 m <sup>3</sup> /h	38/42 m <sup>3</sup> /h	38 m <sup>3</sup> /h
Combinaison FL + FLA IP 55	40/46 m <sup>3</sup> /h	40/46 m <sup>3</sup> /h	40 m <sup>3</sup> /h
Pression statique max. IP 54	60 Pa	60 Pa	60 Pa
Pression statique max. IP 55	57 Pa	57 Pa	61 Pa
Niveau de pression acoustique (selon EN ISO 3741, 50 Hz)	44 dB(A)	44 dB(A)	44 dB(A)
Température ambiante max.	-15 ... +55 °C	-15 ... +55 °C	-25 ... +55 °C
Puissance absorbée	19/18 W	19/18 W	5 W
Pouvoir filtrant IP 54	83 %	83 %	83 %
Pouvoir filtrant IP 55	91 %	91 %	91 %
MTBF à 40 °C	37000 h	37000 h	62000 h
Conformité	CE, UL, cUL, GOST		

01108020

Filtre de rechange IP 54



01108059 01108060

 Ventilateur-filtre FL 200    Filtre d'entrée/sortie FLA 200  
 Tôle d'épaisseur 1 ... 2 mm - découpe 125 x 125 mm;  
 Tôle d'épaisseur >2 ... 3 mm - découpe 126 x 126 mm

### REMARQUE

- Montage sur tôle d'épaisseur 1 à 3 mm
- Possibilité de justaposition sur demande
- Dimensions, découpes et tolérances, consultez le manuel utilisateur en saisissant la référence du produit



# Gestion thermique – Ventilateur-filtre

## VENTILATEUR-FILTRE FL 225



01108022

- Débit d'air 98 m<sup>3</sup>/h
- Conversion simple du mode de fonctionnement extraction/aspiration
- Indice de protection IP 54, avec filtre plissé IP 55, NEMA type 12
- Montage aisé, à clipser (ou à visser)



### COMPOSITION (monté)

Rep.	Qté	Description
1	1	Grille frontale et boîtier, matière plastique ABS, RAL 7035 (gris clair), autoextinguible, UL 94 V-0
2	1	Filtre à poussière, classe G 3 (EN 779)
3	1	Ventilateur
4	1	Raccordement AC par bornier Raccordement DC par bornier à ressort



01108019 01108021

Filtre d'entrée/sortie FLA 225    Filtre plissé IP 55



01108020

Filtre de rechange IP 54

### TABEAU DES RÉFÉRENCES

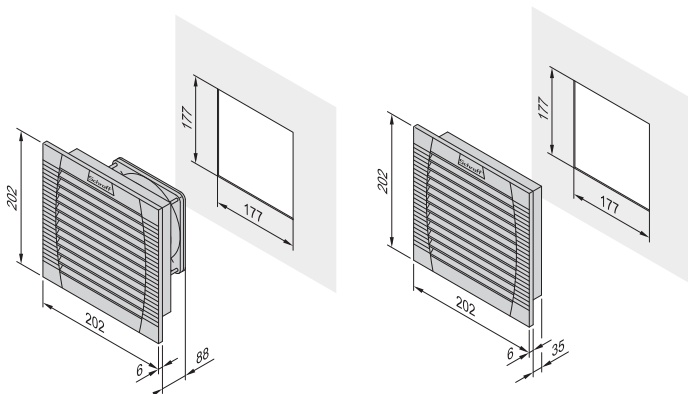
Description	115 V <sub>AC</sub> Référence	230 V <sub>AC</sub> Référence
Ventilateur-filtre FL 225	EF220-115R5	EF220R5
Filtre d'entrée/sortie FLA 225 (composition rep. 1 + 2), 1 pièce		EFA220R5
Filtre à poussière de rechange IP 54 pour FL 225 et FLA 225, classe G 3 (EN 779), 5 pièces		EFM220
Filtre plissé IP 55 pour FL 225 et FLA 225, classe G4 (EN 779), 5 pièces		EFMP220

### CARACTÉRISTIQUES TECHNIQUES

Tension	230 V <sub>AC</sub>	115 V <sub>AC</sub>
Fréquence	50/60 Hz	50/60 Hz
Débit d'air avec filtre IP 54 (à pression nulle)	98/108 m <sup>3</sup> /h	98/108 m <sup>3</sup> /h
Débit d'air avec filtre IP 55 (à pression nulle)	100/110 m <sup>3</sup> /h	100/110 m <sup>3</sup> /h
Combinaison FL + FLA IP 54	73/80 m <sup>3</sup> /h	73/80 m <sup>3</sup> /h
Combinaison FL + FLA IP 55	55/64 m <sup>3</sup> /h	55/64 m <sup>3</sup> /h
Pression statique max. IP 54	66 Pa	66 Pa
Pression statique max. IP 55	61 Pa	61 Pa
Niveau de pression acoustique (selon EN ISO 3741, 50 Hz)	40 dB(A)	40 dB(A)
Température ambiante max.	-15 ... +55 °C	-15 ... +55 °C
Puissance absorbée	19/18 W	19/18 W
Pouvoir filtrant IP 54	88 %	88 %
Pouvoir filtrant IP 55	91 %	91 %
MTBF à 40 °C	37000 h	37000 h
Conformité	CE, UL, cUL, GOST	

### REMARQUE

- Montage pour tôle d'épaisseur 1 à 3 mm
- Possibilité de juxtaposition sur demande
- Dimensions, découpes et tolérances, consultez le manuel utilisateur en saisissant la référence du produit



01108061 01108062

 Ventilateur-filtre FL 225    Filtre d'entrée/sortie FLA 225  
 Tôle d'épaisseur 1 ... 2 mm - découpe 177 x 177 mm;  
 Tôle d'épaisseur >2 ... 3 mm - découpe 178 x 178 mm

# Gestion thermique – Ventilateur-filtre

## VENTILATEUR-FILTRE FL 250



01108022

- Débit d'air 125 m<sup>3</sup>/h
- Conversion simple du mode de fonctionnement extraction/aspiration
- Indice de protection IP 54, avec filtre plissé IP 55, NEMA type 12
- Montage aisé, à clipser (ou à visser)



### COMPOSITION (monté)

Rep.	Qté	Description
1	1	Grille frontale et boîtier, matière plastique ABS, RAL 7035 (gris clair), autoextinguible, UL 94 V-0
2	1	Filtre à poussière, classe G 3 (EN 779)
3	1	Ventilateur
4	1	Raccordement par bornier à contact ressort



01108019 01108021

Filtre d'entrée/sortie FLA 250/300 Filtre plissé IP 55

### TABLEAU DES RÉFÉRENCES

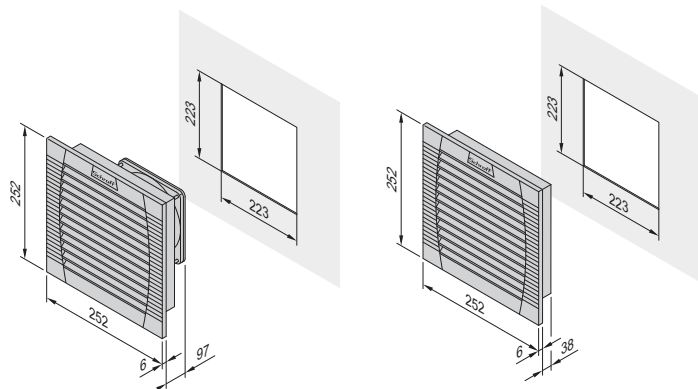
Description	115 V <sub>AC</sub> Référence	230 V <sub>AC</sub> Référence
Ventilateur-filtre FL 250	EF250-115R5	EF250R5
Filtre d'entrée/sortie FLA 250/300 (composition rep. 1 + 2), 1 pièce		EFA250-300R5
Filtre à poussière de rechange IP 54 pour FL 250/300 et FLA 250/300, classe G 3 (EN 779), 5 pièces		EFM250-300
Filtre plissé IP 55 pour FL 250/300 et FLA 250/300, classe G 4 (EN 779), 5 pièces		EFMP250-300

### CARACTÉRISTIQUES TECHNIQUES

Tension	230 V <sub>AC</sub>	115 V <sub>AC</sub>
Fréquence	50/60 Hz	50/60 Hz
Débit d'air avec filtre IP 54 (à pression nulle)	125/138 m <sup>3</sup> /h	125/138 m <sup>3</sup> /h
Débit d'air avec filtre IP 55 (à pression nulle)	145/160 m <sup>3</sup> /h	145/160 m <sup>3</sup> /h
Combinaison FL + FLA IP 54	93/102 m <sup>3</sup> /h	93/102 m <sup>3</sup> /h
Combinaison FL + FLA IP 54	109/113 m <sup>3</sup> /h	109/113 m <sup>3</sup> /h
Pression statique max. IP 54	52 Pa	52 Pa
Pression statique max. IP 55	49 Pa	49 Pa
Niveau de pression acoustique (selon EN ISO 3741, 50 Hz)	40 dB(A)	40 dB(A)
Température ambiante max.	-15 ... +55 °C	-15 ... +55 °C
Puissance absorbée	18/17 W	18/17 W
Pouvoir filtrant IP 54	88 %	88 %
Pouvoir filtrant IP 55	91 %	91 %
MTBF à 40 °C	40000 h	40000 h
Conformité	CE, UL, cUL, GOST	

01108020

Filtre de rechange IP 54



01108063 01108064

 Ventilateur-filtre FL 250 Filtre d'entrée/sortie FLA 250/300  
 Tôle d'épaisseur 1 ... 2 mm - découpe 223 x 223 mm;  
 Tôle d'épaisseur >2 ... 3 mm - découpe 224 x 224 mm

### REMARQUE

- Montage sur tôle d'épaisseur 1 à 3 mm
- Possibilité de juxtaposition sur demande
- Dimensions, découpes et tolérances, consultez le manuel utilisateur en saisissant la référence du produit



# Gestion thermique – Ventilateur-filtre

## VENTILATEUR-FILTRE FL 300



01108024

- Débit d'air 223 m<sup>3</sup>/h
- Conversion simple du mode de fonctionnement extraction/aspiration
- Indice de protection IP 54, avec filtre plissé IP 55, NEMA type 12
- Montage aisé, à clipser (ou à visser)



### COMPOSITION (monté)

Rep.	Qté	Description
1	1	Grille frontale et boîtier, matière plastique ABS, RAL 7035 (gris clair), autoextinguible, UL 94 V-0
2	1	Filtre à poussière, classe G 3 (EN 779)
3	1	Ventilateur
4	1	Raccordement par bornier à contact ressort



011080190 01108021

Filtre d'entrée/sortie FLA 250/300 Filtre plissé IP 55



01108020

Filtre de rechange IP 54

### TABLEAU DES RÉFÉRENCES

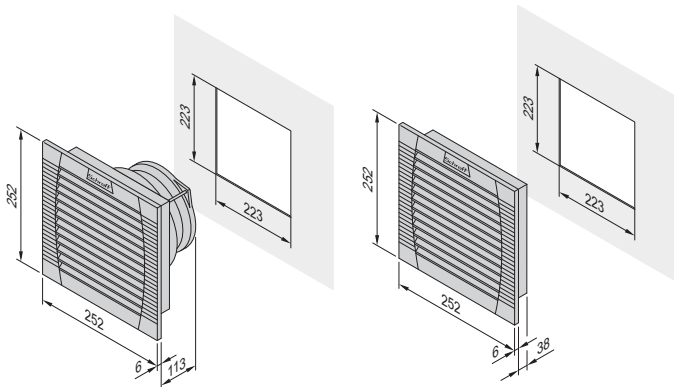
Description	115 V <sub>AC</sub> Référence	230 V <sub>AC</sub> Référence
Ventilateur-filtre FL 300	<b>EF300-115R5</b>	<b>EF300R5</b>
Filtre d'entrée/sortie FLA 250/300 (composition rep. 1 + 2), 1 pièce		<b>EFA250-300R5</b>
Filtre à poussière de rechange IP 54 pour FL 250/300 et FLA 250/300, classe G 3 (EN 779), 5 pièces		<b>EFM250-300</b>
Filtre plissé IP 55 pour FL 250/300 et FLA 250/300, classe G 4 (EN 779), 5 pièces		<b>EFMP250-300</b>

### CARACTÉRISTIQUES TECHNIQUES

Tension	230 V <sub>AC</sub>	115 V <sub>AC</sub>
Fréquence	50/60 Hz	50/60 Hz
Débit d'air avec filtre IP 54 (à pression nulle)	223/247 m <sup>3</sup> /h	223/247 m <sup>3</sup> /h
Débit d'air avec filtre IP 55 (à pression nulle)	233/265 m <sup>3</sup> /h	233/265 m <sup>3</sup> /h
Combinaison FL + FLA IP 54	201/223 m <sup>3</sup> /h	201/223 m <sup>3</sup> /h
Combinaison FL + FLA IP 55	180/207 m <sup>3</sup> /h	180/207 m <sup>3</sup> /h
Pression statique max. IP 54	116 Pa	116 Pa
Pression statique max. IP 55	112 Pa	112 Pa
Niveau de pression acoustique (selon EN ISO 3741, 50 Hz)	42 dB(A)	42 dB(A)
Température ambiante max.	-15 ... +55 °C	-15 ... +55 °C
Puissance absorbée	45/39 W	50/45 W
Pouvoir filtrant IP 54	88 %	88 %
Pouvoir filtrant IP 55	91 %	91 %
MTBF à 40 °C	40000 h	40000 h
Conformité	CE, UL, cUL, GOST	

### REMARQUE

- Montage sur tôle d'épaisseur 1 à 3 mm
- Possibilité de juxtaposition sur demande
- Dimensions, découpes et tolérances, consultez le manuel utilisateur en saisissant la référence du produit



01108065 01108064

Ventilateur-filtre FL 350 Filtre d'entrée/sortie FLA 250/350  
 Tôle d'épaisseur 1 ... 2 mm - découpe 223 x 223 mm;  
 Tôle d'épaisseur >2 ... 3 mm - découpe 224 x 224 mm

# Gestion thermique – Ventilateur-filtre

## VENTILATEUR-FILTRE FL 500

- Débit d'air 480 m<sup>3</sup>/h
- Conversion simple du mode de fonctionnement extraction/aspiration
- Indice de protection IP 54, avec filtre plissé IP 55, NEMA type 12
- Montage aisé, à clipser (ou à visser)



### COMPOSITION (monté)

Rep.	Qté	Description
1	1	Grille frontale et boîtier, matière plastique ABS, RAL 7035 (gris clair), autoextinguible UL 94 V-0
2	1	Filtre à poussière, classe G 3 (EN 779)
3	1	Ventilateur
4	1	Raccordement par bornier à contact ressort

### TABLEAU DES RÉFÉRENCES

Description	115 V <sub>AC</sub> Référence	230 V <sub>AC</sub> Référence
Ventilateur-filtre FL 500	EF500-115R5	EF500R5
Filtre d'entrée/sortie FLA 500/600 (composition rep. 1 + 2), 1 pièce		EFA500-700R5
Filtre à poussière de rechange IP 54 pour FL 500/600 et FLA 500/600, classe G 3 (EN 779), 5 pièces		EFM500-700
Filtre plissé IP 55 pour FL 500/600 et FLA 500/600, classe G 4 (EN 779), 5 pièces		EFMP500-700



01108025



01108019 01108021

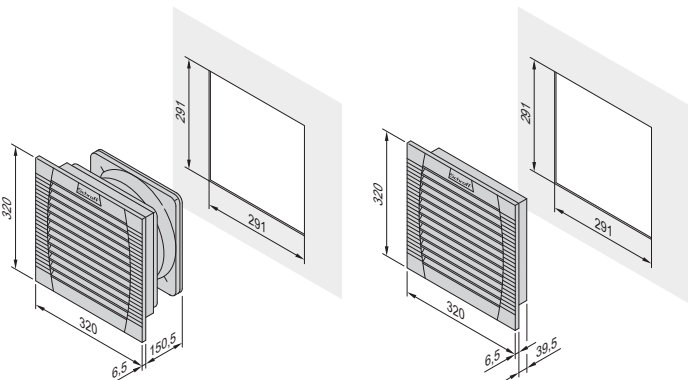
Filtre d'entrée/sortie FLA 500/600    Filtre plissé IP 55

### CARACTÉRISTIQUES TECHNIQUES

Tension	230 V <sub>AC</sub>	115 V <sub>AC</sub>
Fréquence	50/60 Hz	50/60 Hz
Débit d'air avec filtre IP 54 (à pression nulle)	480/480 m <sup>3</sup> /h	480/480 m <sup>3</sup> /h
Débit d'air avec filtre IP 55 (à pression nulle)	505/505 m <sup>3</sup> /h	505/505 m <sup>3</sup> /h
Combinaison FL + FLA IP 54	370/370 m <sup>3</sup> /h	370/370 m <sup>3</sup> /h
Combinaison FL + FLA IP 55	380/380 m <sup>3</sup> /h	380/380 m <sup>3</sup> /h
Pression statique max. IP 54	76 Pa	76 Pa
Pression statique max. IP 55	74 Pa	74 Pa
Niveau de pression acoustique (selon EN ISO 3741, 50 Hz)	54 dB(A)	54 dB(A)
Température ambiante max.	-15 ... +55 °C	-15 ... +55 °C
Puissance absorbée	80/100 W	90/110 W
Pouvoir filtrant IP 54	91 %	91 %
Pouvoir filtrant IP 55	91 %	91 %
MTBF à 40 °C	40000 h	40000 h
Conformité	CE, UL, cUL, GOST	

01108020

Filtre de rechange IP 54



01108067 01108068

Ventilateur-filtre FL 500    Filtre d'entrée/sortie FLA 500/600  
Tôle d'épaisseur 1 ... 2 mm - découpe 223 x 223 mm;  
Tôle d'épaisseur >2 ... 3 mm - découpe 224 x 224 mm

### REMARQUE

- Montage sur tôle d'épaisseur 1 à 3 mm
- Possibilité de juxtaposition sur demande
- Dimensions, découpes et tolérances, consultez le manuel utilisateur en saisissant la référence du produit

# Gestion thermique – Ventilateur-filtre

## VENTILATEUR-FILTRE FL 600

- Débit d'air 640 m<sup>3</sup>/h
- Conversion simple du mode de fonctionnement extraction/aspiration
- Indice de protection IP 54, avec filtre plissé IP 55, NEMA type 12
- Montage aisé, à clipser (ou à visser)



### COMPOSITION (monté)

Rep.	Qté	Description
1	1	Grille frontale et boîtier, matière plastique ABS, RAL 7035 (gris clair), autoextinguible, UL 94 V-0
2	1	Filtre à poussière, classe G 3 (EN 779)
3	1	Ventilateur
4	1	Raccordement par bornier à contact ressort

### TABLEAU DES RÉFÉRENCES

Description	115 V <sub>AC</sub> Référence	230 V <sub>AC</sub> Référence
Ventilateur-filtre FL 600	EF600-115R	<b>EF600R5</b>
Filtre d'entrée/sortie FLA 500/600 (composition rep. 1 + 2), 1 pièce		<b>EFA500-700R5</b>
Filtre à poussière de rechange IP 54 pour FL 500/600 et FLA 500/600, classe G 3 (EN 779), 5 pièces		<b>EFM500-700</b>
Filtre plissé IP 55 pour FL 500/600 et FLA 500/600, classe G 4 (EN 779), 5 pièces		<b>EFMP500-700</b>



01108025



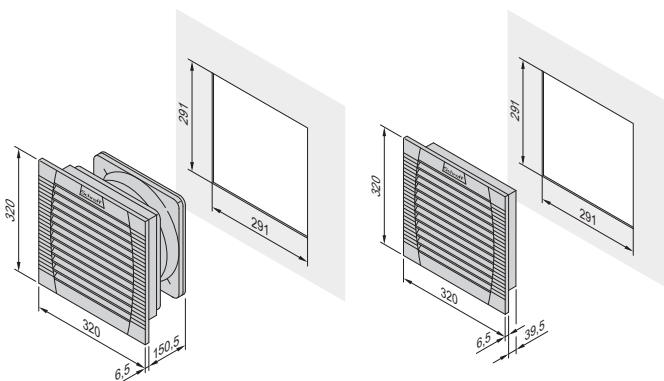
01108019 01108021

Filtre d'entrée/sortie FLA 500/600    Filtre plissé IP 55



01108020

Filtre de rechange IP 54



01108067 01108068

Ventilateur-filtre FL 500/600    Filtre d'entrée/sortie FLA 500/600  
Tôle d'épaisseur 1 ... 2 mm - découpe 223 x 223 mm;  
Tôle d'épaisseur >2 ... 3 mm - découpe 224 x 224 mm

### CARACTÉRISTIQUES TECHNIQUES

Tension	230 V <sub>AC</sub>	115 V <sub>AC</sub>
Fréquence	50/60 Hz	50/60 Hz
Débit d'air avec filtre IP 54 (à pression nulle)	640/653 m <sup>3</sup> /h	640/653 m <sup>3</sup> /h
Débit d'air avec filtre IP 55 (à pression nulle)	770/785 m <sup>3</sup> /h	770/785 m <sup>3</sup> /h
Combinaison FL + FLA IP 54	445/445 m <sup>3</sup> /h	445/445 m <sup>3</sup> /h
Combinaison FL + FLA IP 55	490/501 m <sup>3</sup> /h	490/501 m <sup>3</sup> /h
Pression statique max. IP 54	134 Pa	134 Pa
Pression statique max. IP 55	132 Pa	132 Pa
Niveau de pression acoustique (selon EN ISO 3741, 50 Hz)	63 dB(A)	63 dB(A)
Température ambiante max.	-15 ... +55 °C	-15 ... +55 °C
Puissance absorbée	120/160 W	130/170 W
Pouvoir filtrant IP 54	88 %	88 %
Pouvoir filtrant IP 55	91 %	91 %
MTBF à 40 °C	40000 h	40000 h
Conformité	CE, UL, cUL, GOST	

### REMARQUE

- Montage sur tôle d'épaisseur 1 à 3 mm
- Possibilité de juxtaposition sur demande
- Dimensions, découpes et tolérances, consultez le manuel utilisateur en saisissant la référence du produit

## **North America**

**Warwick, RI, USA**

Tel +1.401.738.1722

**San Diego, CA, USA**

Tel +1.858.740.2400

## **Europe, Middle East & India**

**Straubenhardt, Germany**

Tel +49 7082 794 0

**Betschdorf, France**

Tel +33 3 88 90 64 90

**Warsaw, Poland**

Tel +48 22 209 98 35

**Hemel Hempstead,**

**Great Britain**

Tel +44 1442 24 04 71

**Lainate, Italy**

Tel +39 02 932 714 1

**Dubai, United Arab Emirates**

Tel +971 4 82 38 666

**Bangalore, India**

Tel +91 80 6715 8900

**Istanbul, Turkey**

Tel +90 541 368 0941

## **Asia Pacific**

**Shanghai, China**

Tel +86 21 2412 6943

**Singapore**

Tel +65 6768 5800

**Shin-Yokohama, Japan**

Tel +81 45 476 0271

Our powerful portfolio of brands:

**CADDY ERICO HOFFMAN RAYCHEM SCHROFF TRACER**



[nVent.com/SCHROFF](https://www.nvent.com/SCHROFF)