

CONNECT AND PROTECT

MiniPAC


nvent

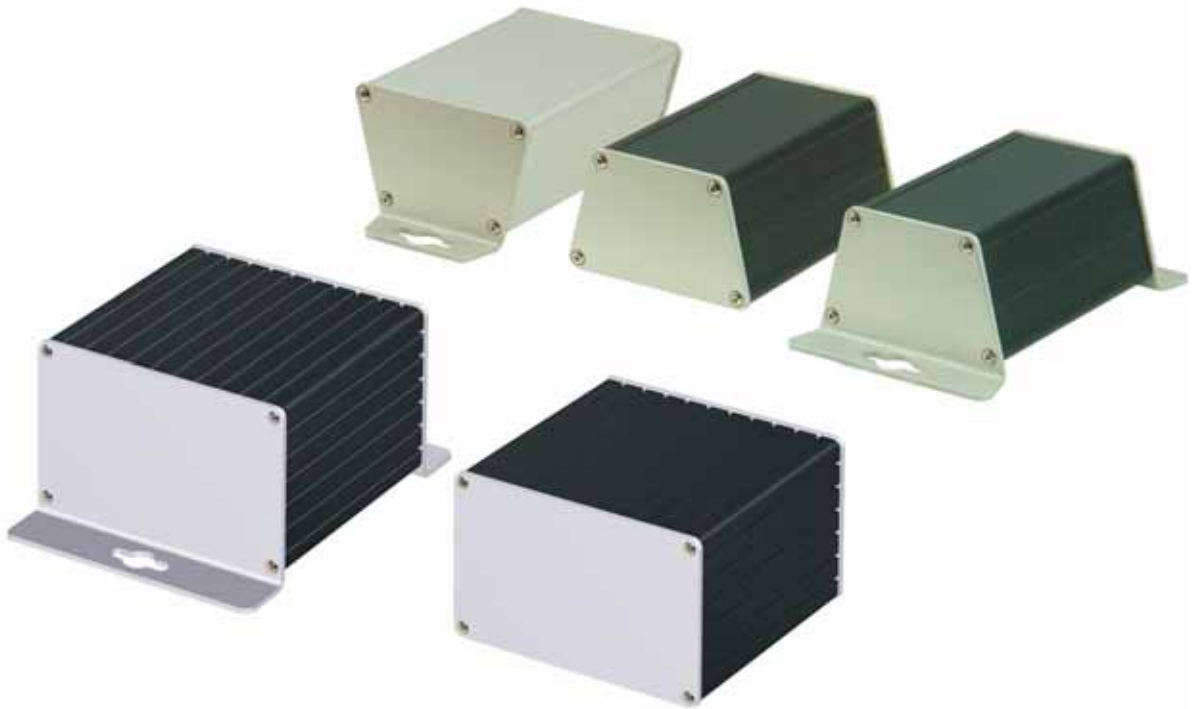
SCHROFF

Модули – Minipac

ОБЗОР

ГЛАВНЫЙ КАТАЛОГ

- Шкафы 1
- Корпуса настенные 2
- Принадлежности для шкафов и настенных корпусов 3
- Системы контроля микроклимата . . 4
- Электронные корпуса 5
- Блочные каркасы/ 19" шасси 6
- Передние панели, вставные модули, кассеты 7
- Системы 8
- Источники питания 9
- Объединительные платы 10
- Разъемы, элементы для передних панелей 11
- Приложение . . . 12



04812001

МАЛЫЕ КОРПУСА – ЭТО КОРПУСА ИЗ АЛЮМИНИЕВЫХ ПРОФИЛЕЙ ДЛЯ УСТАНОВКИ ПЕЧАТНЫХ ПЛАТ

- Приложения, например, для промышленности, железнодорожной техники, контрольно-измерительной техники и автоматики, коммуникационного и сетевого оборудования

Возможности крепления



04812006



04811015



04812003

Различные размеры и цвета



04812023



04812024



04812025

Индивидуальные конструкции



04812026



04812027



04812028

Модули – Minipac

ОБЗОР

Обзор 7.98

УДОБНЫЙ МАЛОГАБАРИТНЫЙ КОРПУС – ГИБКИЙ, КАК ВАШИ ТРЕБОВАНИЯ

- Для установки стандартных и нестандартных печатных плат
- Исполнения в виде настольного корпуса, для крепления винтами (например, на монтажную панель) или монтажа на DIN-рейку (DIN 43880)
- Высокая эффективность теплоотвода за счет алюминиевого корпуса
- Высокая устойчивость
- Степень защиты IP 40



04811014

ТРАПЕЦИЕВИДНАЯ КОНСТРУКЦИЯ

- Для установки максимум трех печатных плат различной высоты; высота 50, 60 или 65 мм, глубина печатной платы 100 или 160 мм
- Исполнения в виде настольного корпуса, корпуса для настенного монтажа или монтажа на DIN-рейку (DIN 43880)

Трапецевидная конструкция 7.100



04812002

ФОРМА ПРЯМОУГОЛЬНИКА

- Для установки до 4 стандартных европлат (высота 100 мм или 3 U) или до 8 не нормированных печатных плат высотой 60 мм и глубиной 160 мм
- Исполнения в качестве настольного корпуса или для настенного монтажа

Форма прямоугольника 7.101

ИНДИВИДУАЛЬНЫЕ КОРПУСА ИЗ АЛЮМИНИЕВОГО ПРОФИЛЯ РАЗНООБРАЗИЕ ИЗДЕЛИЙ MINIPAC ПО ТРЕБОВАНИЯМ ЗАКАЗЧИКА

- Другая длина корпуса
- Другие формы корпуса
- Отверстия для ламп, выключателей, разъемов, панелей кабельного ввода и т. д.
- Шелкография на крышках
- Поверхность профиля: анодирование или порошковое покрытие

Модули – Minipac

ТРАПЕЦИЕВИДНАЯ КОНСТРУКЦИЯ



- Для установки трех нестандартных печатных плат (высотой 50, 60 и 65 мм, глубиной 100 или 160 мм)
- Толщина кроссплаты 1,6 мм, шаг пазов 15,24 мм (3 U)
- Различные исполнения
 - Настенный монтаж
 - Монтаж на DIN-рейку (DIN 43880)
 - Настольная версия

КОМПЛЕКТНОСТЬ ПОСТАВКИ

Поз.	Кол-во	Описание
1	1	Трапециевидный корпус, алюминиевый профиль
2	2	Боковая защитная крышка, алюминий 2,5 мм, натуральное анодирование
3	1	Комплект крепежных деталей, руководство по эксплуатации

ИНФОРМАЦИЯ ДЛЯ ЗАКАЗА

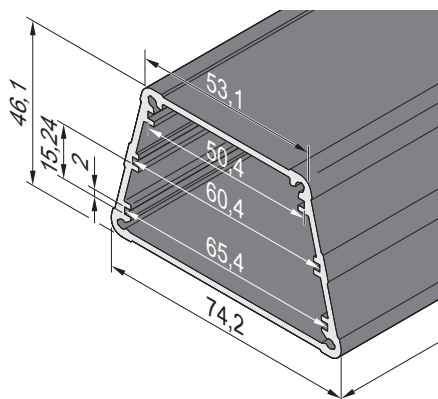
Описание	Длина мм	Заказ №
Трапециевидный корпус, алюминиевый профиль, анодированный, цвет черный; боковые защитные крышки – натуральное анодирование, толщина 2,5 мм (без возможности монтажа)	100.5	24814-008
Трапециевидный корпус, анодированный алюминиевый профиль, цвет черный, боковые крышки – натуральное анодирование, толщина 2,5 мм (для настенного монтажа с длинной стороны корпуса)	100.5	24814-010
Трапециевидный корпус, алюминиевый профиль, натуральное анодирование; боковые защитные крышки – натуральное анодирование, толщина 2,5 мм (для настенного монтажа с короткой стороны трапеции)	100.5	24814-011
Трапециевидный корпус, анодированный алюминиевый профиль, цвет черный; для монтажа на DIN-рейку (DIN 43880); боковые крышки – натуральное анодирование, толщина 2,5 мм (для монтажа на DIN-рейку, DIN 43880)	160.5	24814-014

Принадлежности

Резиновая ножка для настольной версии, 4 шт. в упаковке	21102-025
---	-----------

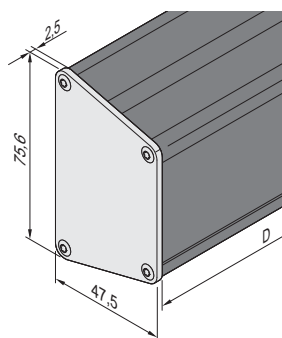
ПРИМЕЧАНИЕ

- **По запросу**
 - Другая длина корпуса
 - Отверстия для светодиодов, выключателей, штекеров или соединений (USB, SUB-D)
 - Шелкография на крышках



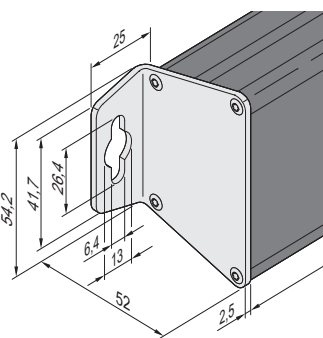
04812004

Размеры корпуса (тубус)



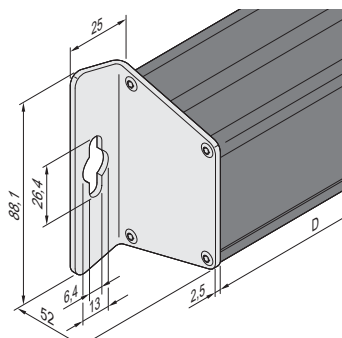
04812053

Настольная версия



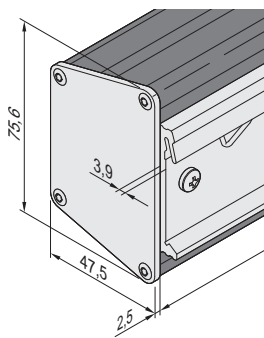
04812052

Настенный монтаж (с короткой стороны трапециевидного корпуса)



04812051

Настенный монтаж (с длинной стороны трапециевидного корпуса)



04812057

Для монтажа на DIN-рейку (DIN 43880)

Модули – Minipac

ПРЯМОУГОЛЬНАЯ КОНСТРУКЦИЯ



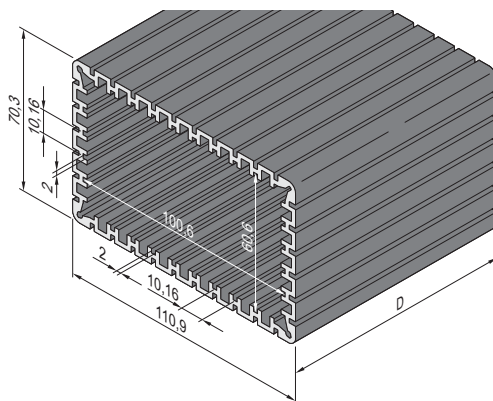
- Для установки четырех стандартных печатных плат (высота 100 мм, глубина 160 мм) или при повороте на 90° восьми нестандартных печатных плат (высота 60 мм, глубина 160 мм)
- Толщина кроссплаты 1,6 мм, шаг пазов 10,16 мм (2 U)
- Различные исполнения
 - Настенный монтаж
 - Настольная версия

КОМПЛЕКТНОСТЬ ПОСТАВКИ

Поз.	Кол-во	Описание
1	1	Прямоугольный корпус, алюминиевый профиль
2	2	Боковая защитная крышка, алюминий 2,5 мм, натуральное анодирование
3	1	Комплект крепежных деталей, руководство по эксплуатации

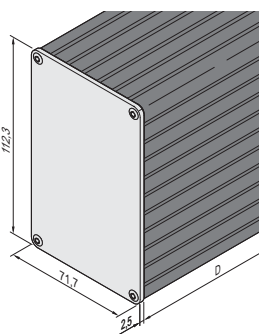
ИНФОРМАЦИЯ ДЛЯ ЗАКАЗА

Описание	Длина мм	Заказ №
Прямоугольный корпус, алюминиевый профиль, черное анодирование; боковые крышки, натуральное анодирование, толщина 2,5 мм (настольная версия)	160,5	24814-024
Прямоугольный корпус, алюминиевый профиль, анодированный, цвет черный; боковые защитные крышки – натуральное анодирование, толщина 2,5 мм (для настенного монтажа по длинной стороне)	160,5	24814-025
Прямоугольный корпус, алюминиевый профиль, анодированный, цвет черный; боковые защитные крышки – натуральное анодирование, толщина 2,5 мм (для настенного монтажа с короткой стороны)	160,5	24814-027
Принадлежности		
Резиновая ножка для настольной версии, 4 шт. в упаковке		21102-025



04812002

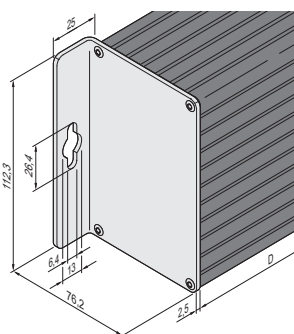
Размеры корпуса (тубус)



04812050

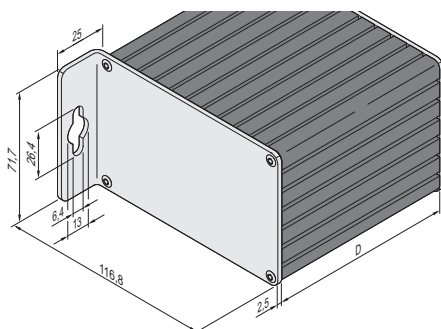
Настольная версия

04812056



04812055

Настенный монтаж (с длинной стороны прямоугольного корпуса)



04812054

Настенный монтаж (с короткой стороны прямоугольного корпуса)

ПРИМЕЧАНИЕ

- **По запросу**
 - Другая длина корпуса
 - Отверстия для светодиодов, выключателей, штекеров или соединений (USB, SUB-D)
 - Шелкография на крышках

North America

Warwick, RI, USA

Tel +1.800.525.4682

San Diego, CA, USA

Tel +1.800.854.7086

Europe, Middle East & India

Straubenhardt, Germany

Tel +49 7082 794 0

Betschdorf, France

Tel +33 3 88 90 64 90

Warsaw, Poland

Tel +48 22 209 98 35

Hemel Hempstead,

Great Britain

Tel +44 1442 24 04 71

Lainate, Italy

Tel +39 02 932 714 1

Dubai, United Arab Emirates

Tel +971 4 37 81 700

Bangalore, India

Tel +91 80 67152000

Istanbul, Turkey

Tel +90 216 250 7374

Asia Pacific

Shanghai, China

Tel +86 21 2412 6943

Singapore

Tel +65 6768 5800

Shin-Yokohama, Japan

Tel +81 45 476 0271

Our powerful portfolio of brands:

CADDY ERICO HOFFMAN RAYCHEM SCHROFF TRACER



[nVent.com/SCHROFF](https://www.nVent.com/SCHROFF)