

CONNECT AND PROTECT

Minipac


nvent

SCHROFF

Modules de face avant – minipac

APERÇU

HABILLAGE PRODUIT

- Baies 1
- Coffrets muraux . 2
- Accessoires pour baies, coffrets muraux 3
- Gestion thermique 4
- Coffrets électroniques. 5
- Bacs à cartes / Tiroirs 19" 6
- Faces avant, modules enfichables, cassettes 7
- Systèmes 8
- Alimentations électriques 9
- Cartes-mères . . 10
- Connecteurs, composants de faces avant 11
- Appendice 12



04812001

COFFRETS COMPACTS EN PROFILÉ ALUMINIUM POUR INTÉGRATION DES CARTES

- Applications dans le domaine de l'industrie, du ferroviaire, des tests & mesures, des réseaux et des télécommunications

POSSIBILITÉS DE FIXATION



NOMBREUSES DIMENSIONS/TEINTES



VERSIONS PERSONNALISÉES



028

Modules enfichables – minipac

APERÇU

Aperçu 7.98

PETIT COFFRET FONCTIONNEL – POUR RÉPONDRE À TOUTES LES EXIGENCES

- Pour intégration de cartes normalisées ou non normalisées
- Versions : coffret de table, coffret à visser (par exemple sur un panneau de montage) ou coffret à monter sur un rail DIN (DIN 43880)
- Excellente dissipation de la chaleur grâce au boîtier en aluminium
- Haute stabilité
- Indice de protection IP 40



04811014

FORME TRAPÉZOÏDALE

- Pour intégrer des cartes de largeur 50, 60 ou 65 mm et de profondeur 100 ou 160 mm
- Coffret de table, coffret pour montage mural ou coffret pour montage sur rail DIN (DIN 43880)

Forme trapézoïdale 7.100



04812002

FORME RECTANGULAIRE

- Pour intégrer jusqu'à 4 cartes normalisées au format Europe (largeur 100 mm et profondeur 160 mm), ou jusqu'à 8 cartes non normalisées (largeur 60 mm et profondeur 160 mm)
- Coffret de table ou coffret pour montage mural

Forme rectangulaire 7.101

COFFRET EN PROFILÉ ALUMINIUM SUR MESURE

- Longueurs spécifiques
- Autres formes
- Découpes pour LED, interrupteurs, connecteurs, passages de câbles, etc.
- Sérigraphie personnalisée des capots
- Finition anodisée ou poudrée

Modules enfichables – minipac

COFFRET DE FORME TRAPÉZOÏDALE



- Pour intégrer jusqu'à 3 cartes non normalisées (largeur 50, 60 et 65 mm, profondeur 100/160 mm)
- Cartes d'épaisseur 1,6 mm, pas 15,24 mm (3 F)
- Différentes versions
 - montage mural
 - montage sur rail DIN (DIN 43880)
 - version de table

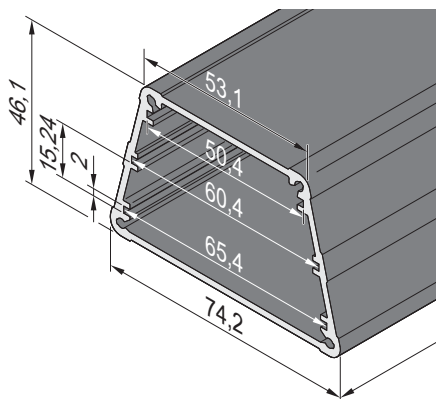
COMPOSITION

Rep.	Qté	Description
1	1	Coffret, trapézoïdal, profilé alu
2	2	Capot avant/arrière, alu 2,5 mm, anodisé naturel
3	1	Lot visserie de fixation, notice de montage

TABLEAU DES RÉFÉRENCES

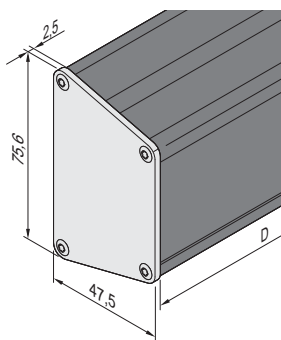
Description	Prof. D mm	Référence
Coffret trapézoïdal, profilé alu anodisé noir; capot avant/arrière anodisé naturel, épaisseur 2,5 mm (version de table)	100.5	24814-008
Coffret trapézoïdal, profilé alu anodisé noir; capot avant/arrière anodisé naturel, épaisseur 2,5 mm (pour montage mural sur le côté le plus long du trapèze)	100.5	24814-010
Coffret trapézoïdal, profilé alu anodisé naturel; capot avant/arrière anodisé naturel, épaisseur 2,5 mm (pour montage mural sur le côté le plus court du trapèze)	100.5	24814-011
Coffret trapézoïdal, profilé alu anodisé noir; pour montage sur rail DIN (DIN 43880); capot anodisé naturel, épaisseur 2,5 mm (pour montage sur rail DIN, DIN 43880)	160.5	24814-014

04812004



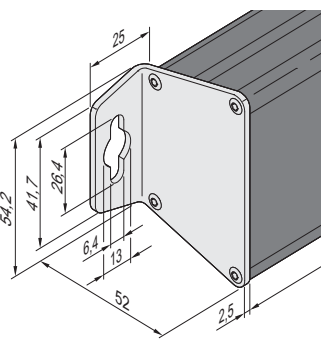
Dimensions du coffret

04811053



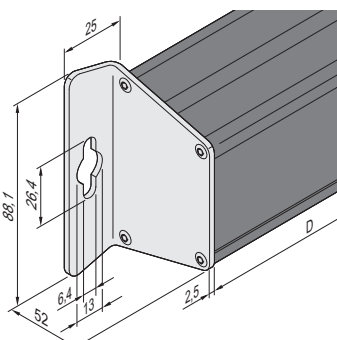
Version de table

04812053



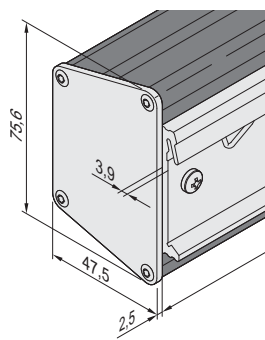
Montage mural (côté le plus court du profil trapézoïdal)

04812052



Montage mural (côté le plus long du profil trapézoïdal)

04812051



Montage sur rail DIN (DIN 43880)

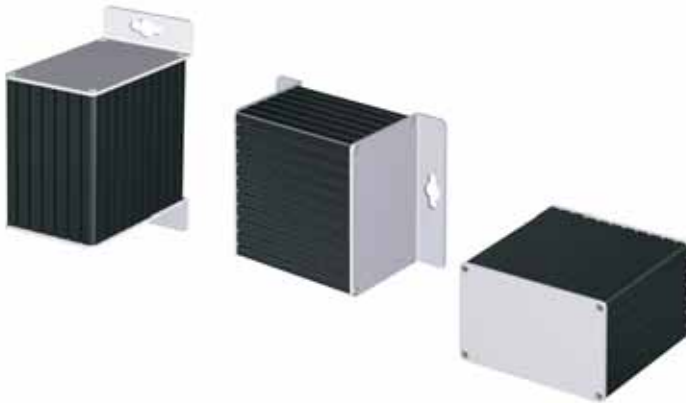
04812057

REMARQUE

- **Sur demande :**
 - Autres dimensions,
 - Découpes pour LED, interrupteurs, connecteurs (USB, SUB-D)
 - Sérigraphie du capot avant/arrière

Modules enfichables – minipac

COFFRET DE FORME RECTANGULAIRE



- Pour intégrer 4 cartes normalisées (largeur 100 mm, profondeur 160 mm) ou 8 cartes non normalisées orientées à 90° (hauteur 60 mm, profondeur 160 mm)
- Cartes d'épaisseur 1,6 mm, pas 10,16 mm (2 F)
- Différentes versions
 - montage mural
 - version de table

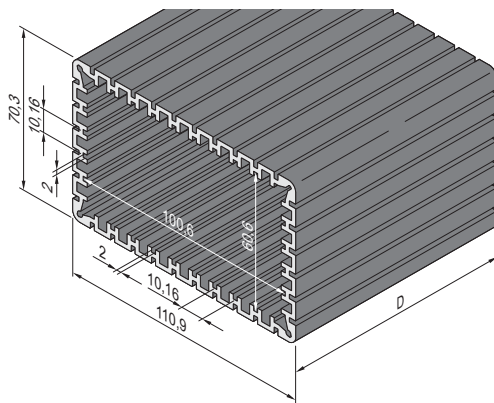
COMPOSITION

Rep.	Qté	Description
1	1	Coffret, rectangulaire, profilé alu
2	2	Capot avant/arrière, alu 2,5 mm, anodisé naturel
3	1	Lot visserie de fixation, notice de montage

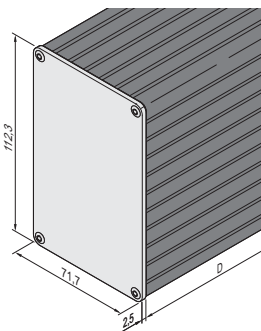
TABLEAU DES RÉFÉRENCES

Description	Prof. D mm	Référence
Coffret rectangulaire, profilé alu anodisé noir; capot avant/arrière anodisé naturel, épaisseur 2,5 mm (version de table)	160.5	24814-024
Coffret rectangulaire, profilé alu anodisé naturel; capot avant/arrière anodisé naturel, épaisseur 2,5 mm (pour montage mural sur le côté le plus long)	160.5	24814-025
Coffret rectangulaire, profilé alu anodisé naturel; capot avant/arrière anodisé naturel, épaisseur 2,5 mm (pour montage mural sur le côté le plus court)	160.5	24814-027

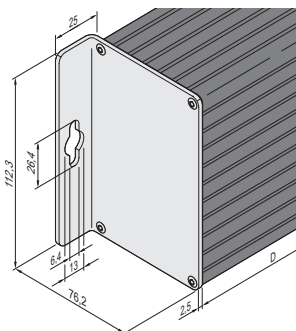
Accessoires	
Pied en caoutchouc pour version de table, 4 pièces	21102-025



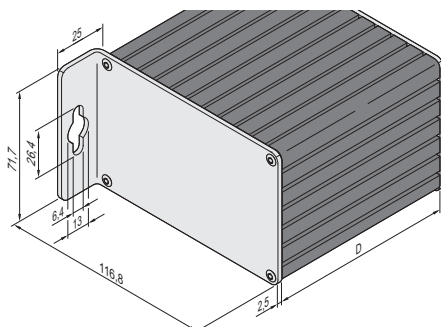
Dimensions du coffret



Version de table



Montage mural (côté le plus long du profil rectangulaire)



Montage mural (côté le plus court du profil rectangulaire)

North America

Warwick, RI, USA

Tel +1.800.525.4682

San Diego, CA, USA

Tel +1.800.854.7086

Europe, Middle East & India

Straubenhardt, Germany

Tel +49 7082 794 0

Betschdorf, France

Tel +33 3 88 90 64 90

Warsaw, Poland

Tel +48 22 209 98 35

Hemel Hempstead,

Great Britain

Tel +44 1442 24 04 71

Lainate, Italy

Tel +39 02 932 714 1

Dubai, United Arab Emirates

Tel +971 4 37 81 700

Bangalore, India

Tel +91 80 67152000

Istanbul, Turkey

Tel +90 216 250 7374

Asia Pacific

Shanghai, China

Tel +86 21 2412 6943

Singapore

Tel +65 6768 5800

Shin-Yokohama, Japan

Tel +81 45 476 0271

Our powerful portfolio of brands:

CADDY ERICO HOFFMAN RAYCHEM SCHROFF TRACER



[nVent.com/SCHROFF](https://www.nVent.com/SCHROFF)