

CONNECT AND PROTECT

AdvancedMC Carrier


nvent

SCHROFF

Systemes – Carrier AdvancedMC

APERÇU

HABILLAGE PRODUIT

- Baies 1
- Coffrets muraux . 2
- Accessoires pour baies, coffrets muraux 3
- Gestion thermique 4
- Coffrets électroniques. 5
- Bacs à cartes / Tiroirs 19" 6
- Faces avant, modules enfichables, cassettes 7
- Systemes 8
- Alimentations électriques 9
- Cartes-mères . . . 10
- Connecteurs, composants de faces avant 11
- Appendice 12



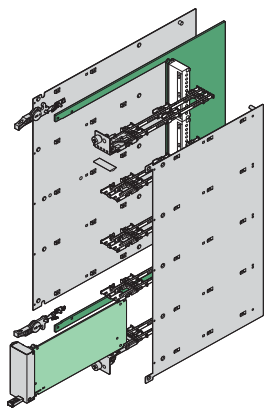
12806028

CARRIER ADVANCEDMC

Les carriers se présentent sous forme de cassettes pouvant être insérées dans un système AdvancedTCA. Ils comportent une carrier board pour la réception de modules AdvancedMC.

Le raccordement aux cartes-mères AdvancedTCA est effectué à l'aide de connecteurs. L'intégration de carriers et modules AdvancedMC confère au système des fonctions supplémentaires, à un moindre coût.

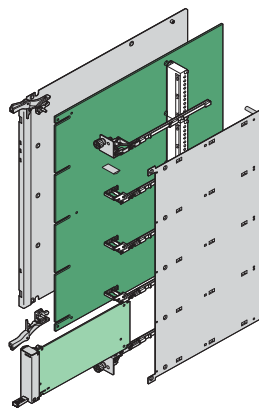
Conformément à la spécification PICMG AMC.0 R2.0, la norme définit trois configurations mécaniques différentes :



12805082

CARRIER CUTAWAY

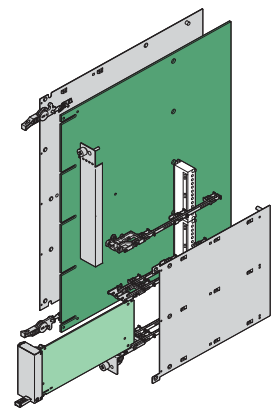
- Carrier board avec une découpe au niveau de la zone d'insertion des modules AdvancedMC
- Peut recevoir max. 8 modules AdvancedMC Single Compact ou 4 modules AdvancedMC Single Full-size
- Possibilité de combiner des modules Full-size et des modules Compact



12805083

CARRIER CONVENTIONNEL

- Carrier board pleine profondeur
- Peut recevoir max. 4 modules AdvancedMC Single Compact ou 4 modules AdvancedMC Single Mid-size



12805081

CARRIER HYBRIDE

- Combinaison du carrier conventionnel et du carrier cutaway
- Le nombre maximal de modules dépend de la configuration de la carrier board
- Possibilité de combiner tous les modules AdvancedMC

Systemes – Carrier AdvancedMC

APERÇU

Aperçu 8.26

CARRIER ADVANCEDMC POUR SYSTÈMES ADVANCEDTCA

- Mécanique carrier conventionnelle, cutaway et hybride pour
 - carrier board AdvancedMC Compact
 - carrier board AdvancedMC Mid-size
 - carrier board AdvancedMC Full-size
- Versions standard disponibles sur stock
- Combinaison personnalisée carrier / module



12807020

CARRIER ADVANCEDMC

- Mécanique porteuse 1 slot, 8 U, 6 F pour systèmes AdvancedTCA
- Poignée d'insertion / extraction pour microswitch
- Versions
 - **carrier cutaway** pour modules Compact et Full-size
 - **carrier conventionnel** pour modules Mid-size et Compact

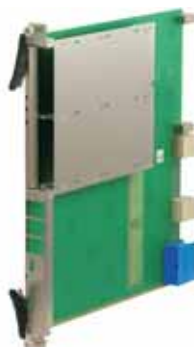
Carrier cutaway pour modules Compact et Full-size	
Kit complet	8.28
Kit sans traverses, guide-cartes	8.29
Guide-cartes/blocs	8.30
Microswitch	8.31
Poignée standard / MF pour carrier AMC	8.31



SOLUTION PERSONNALISÉE SUR DEMANDE

- Carrier AdvancedMC hybride
- Mécanique AdvancedMC hybride pour modules AdvancedMC durcis (MicroTCA .1)

Carrier conventionnel pour modules Mid-size et Compact	
Kit complet avec poignée AdvancedTCA IEA	8.32
Guide-cartes/blocs	8.33
Microswitch	8.33



12812005 12806016

SERVICEPLUS

Configuration personnalisée et montage de carrier hybride
 Modifications (découpes, teintes spécifiques)
 Solutions spécifiques clients (dimensions sur mesure)

ServicePLUS solution Carrier hybride ...	8.34
--	------

Systèmes–Carrier AdvancedMC cutaway

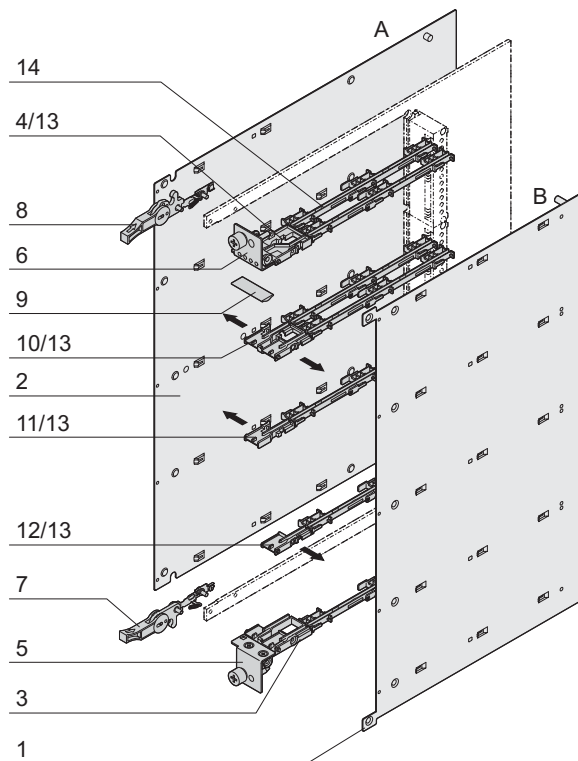
MÉCANIQUE CARRIER POUR MODULES ADVANCEDMC COMPACT ET FULL-SIZE, KIT COMPLET



- Mécanique pour carte conventionnelle et cutaway (carrier avec 3 blocs différents, guide-cartes et clips ESD)
- Acier inoxydable (blindage CEM)
- Largeur 1 slot (6 F), hauteur 8 U, conforme à la spécification PICMG® AMC.0 R2.0
- Poignée d'insertion/extraction pour activation du microswitch (Hot-swap)

COMPOSITION (kit)

Rep.	Qté	Description
1	1	Tôle de protection B (droite), acier inoxydable brossé 0,6 mm, face d'appui isolée électriquement, face vue avec film protecteur
2	1	Tôle de protection A (gauche), acier inoxydable brossé 0,6 mm, face d'appui isolée électriquement, face vue avec film protecteur
3	1	Bloc (strut) inférieur, zinc moulé nickelé
4	1	Bloc (strut) supérieur, zinc moulé nickelé
5	1	Face avant inférieure, acier inoxydable brossé 1 mm, pion de centrage et visserie de fixation sertis
6	1	Face avant supérieure, acier inoxydable brossé 1 mm, pion de centrage et visserie de fixation sertis, avec perforations pour LED
7	1	Poignée d'insertion / extraction standard, avec activation du microswitch, levier en matière plastique, noir
8	1	Poignée d'insertion / extraction standard, levier en matière plastique, noir
9	1	Joint CEM, intérieur mousse, enveloppe en gaine textile avec revêtement CuNi
10	3	Bloc intermédiaire entre tôle de protection A et B
11	3	Bloc intermédiaire pour tôle de protection A (gauche)
12	3	Bloc intermédiaire pour tôle de protection B (droite)
13	8	Clip ESD
14	10	Guide-carte AdvancedMC, PBT, UL 94 V-0, rouge
15	1	Lot visserie de fixation



12805002

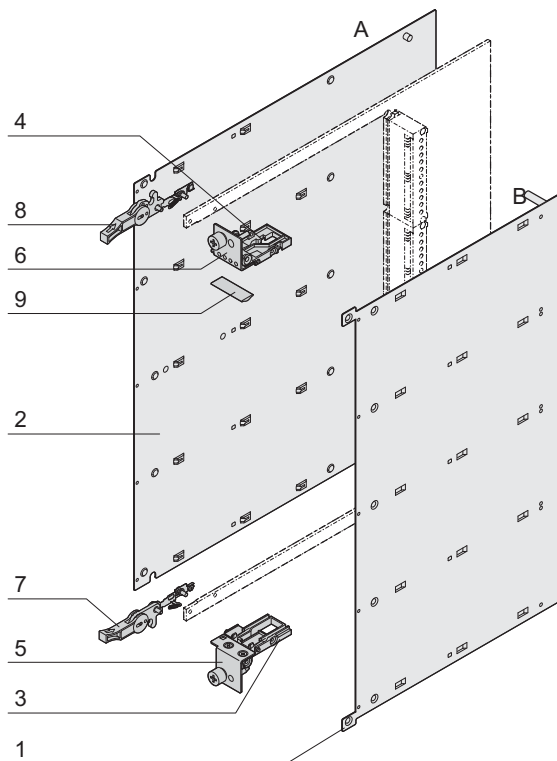
TABLEAU DES RÉFÉRENCES

Description	Référence
Mécanique carrier pour modules AdvancedMC Compact et Full-size avec blocs intermédiaires, clips ESD et guide-cartes	10849-001
Accessoires	
Microswitch, ouverture , pour carrier AdvancedMC (modules Compact et Full-size) à souder (CMS), 10 pièces	20849-236
Microswitch, fermeture , pour carrier AdvancedMC (modules Compact et Full-size) à souder (CMS), 10 pièces	20849-235
Description de la poignée d'insertion/extraction	Page 8.31
Description du microswitch	Page 8.31
Mécanique pour module AdvancedMC	Page 8.56

12807086

Systemes-Carrier AdvancedMC cutaway

MÉCANIQUE CARRIER POUR MODULES ADVANCEDMC COMPACT ET FULL-SIZE



12807021

12805053

- Mécanique pour carte cutaway (carrier **sans** blocs, sans guide-cartes, sans clips ESD, pour montage personnalisé)
- Acier inoxydable (blindage CEM)
- Largeur 1 slot (6 F), hauteur 8 U, conforme à la spécification PICMG® AMC.0 R2.0
- Poignée d'insertion/extraction pour commande de microswitch (Hot-swap)

COMPOSITION (kit)

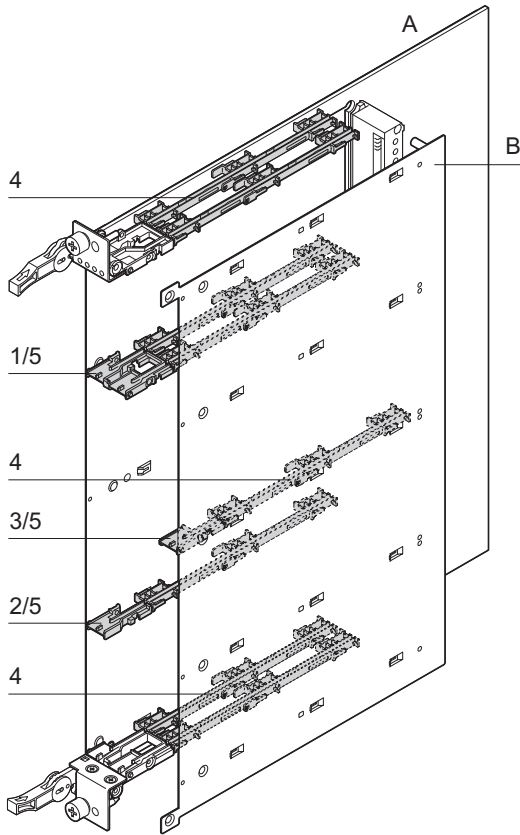
Rep.	Qté	Description
1	1	Tôle de protection B (droite), acier inoxydable brossé 0,6 mm, face d'appui isolée électriquement, face vue avec film protecteur
2	1	Tôle de protection A (gauche), acier inoxydable brossé 0,6 mm, face d'appui isolée électriquement, face vue avec film protecteur
3	1	Bloc inférieur, zinc moulé nickelé
4	1	Bloc supérieur, zinc moulé nickelé
5	1	Face avant inférieure, acier inoxydable brossé 1 mm, pion de centrage et visserie de fixation sertis
6	1	Face avant supérieure, acier inoxydable brossé 1 mm, pion de centrage et visserie de fixation sertis, avec perforations pour LED
7	1	Poignée d'insertion / extraction standard, avec commande de microswitch, levier en matière plastique, noir
8	1	Poignée d'insertion / extraction standard, levier en matière plastique, noir
9	1	Joint CEM, intérieur mousse, enveloppe en gaine textile avec revêtement CuNi
10	1	Lot visserie de fixation

TABLEAU DES RÉFÉRENCES

Description	Référence
Mécanique carrier pour modules AdvancedMC Compact et Full-size sans blocs intermédiaires, sans clips ESD et sans guide-cartes	10849-002
Accessoires	
Microswitch, ouverture , pour carrier AdvancedMC (modules Compact et Full-size) à souder (CMS), 10 pièces	20849-236
Microswitch, fermeture , pour carrier AdvancedMC (modules Compact et Full-size) à souder (CMS), 10 pièces	20849-235
Autres montants, clips ESD et guide-cartes	Page 8.30
Description de la poignée d'insertion/extraction	Page 8.31
Description du microswitch	Page 8.31
Mécanique pour module AdvancedMC	Page 8.56

Systèmes–Carrier AdvancedMC cutaway

GUIDE-CARTES / BLOCS POUR MODULES ADVANCEDMC COMPACT ET FULL-SIZE



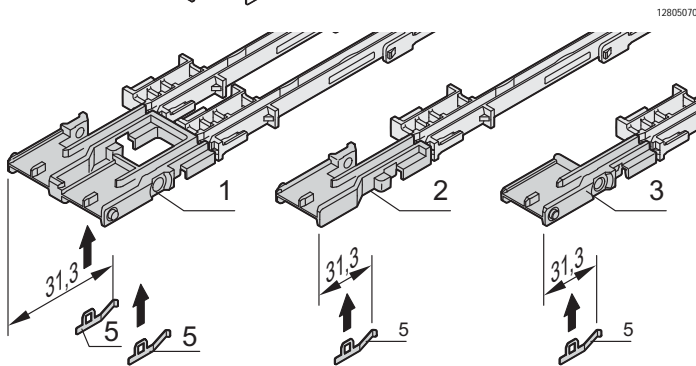
- L'insertion des cartes s'effectue toujours à l'aide de blocs (strut) et de guide-cartes
- 3 différents blocs intermédiaires
 - le bloc est monté entre les tôles de protection A et B
 - le bloc est monté à gauche sur la tôle de protection A
 - le bloc est monté à droite sur la tôle de protection B
- Le clip ESD est inséré dans le bloc (un clip par guide-carte)
- Les guide-cartes sont clipsés dans la tôle de protection

TABLEAU DES RÉFÉRENCES

Rep.	Description	Qté	Référence
1	Bloc intermédiaire entre tôle de protection A (gauche) et B (droite), zinc moulé, nickelé	10	20849-009
2	Bloc intermédiaire pour tôle de protection A (gauche), zinc moulé, nickelé	10	20849-010
3	Bloc intermédiaire pour tôle de protection B (droite), zinc moulé, nickelé	10	20849-011
4	Guide-carte AdvancedMC, PBT, UL 94 V-0, rouge	10	20849-008
5	Clip ESD, acier ressort, anti-corrosion, pour évacuation des décharges électrostatiques	50	20849-021

Accessoires

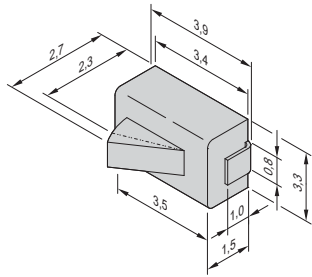
Microswitch, ouverture , pour carrier AdvancedMC (modules Compact et Full-size) à souder (CMS), 10 pièces - Page 8.31	20849-236
Microswitch, fermeture , pour carrier AdvancedMC (modules Compact et Full-size) à souder (CMS), 10 pièces - Page 8.31	20849-235



12805071

Systemes-Carrier AdvancedMC cutaway

MICROSWITCH POUR CARRIER (MODULES ADVANCEDMC COMPACT ET FULL-SIZE)



- Microswitch à souder (CMS)

TABLEAU DES RÉFÉRENCES

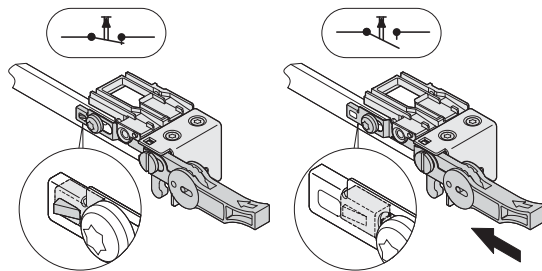
Description	Qté	Référence
Microswitch, ouverture , pour carrier AdvancedMC (modules Compact et Full-size)	10	20849-236
Microswitch, fermeture , pour carrier AdvancedMC (modules Compact et Full-size)	10	20849-235

12807066

Caractéristiques techniques

Courant de commutation max.	1 mA, 5 VDC
Température d'utilisation	-15 °C ... +70 °C
Durée de vie électrique	105 cycles de commutation

Ouverture

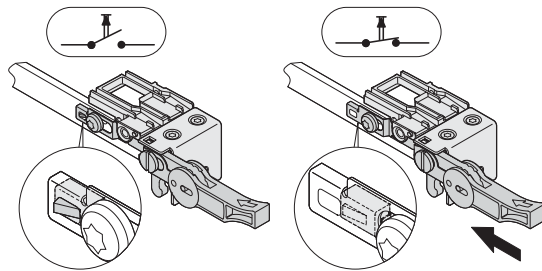


Poignée non activée

Poignée activée

12807081

Fermeture



Poignée non activée

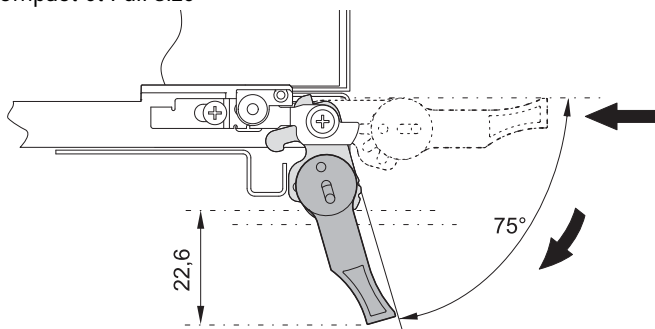
Poignée activée

12807082

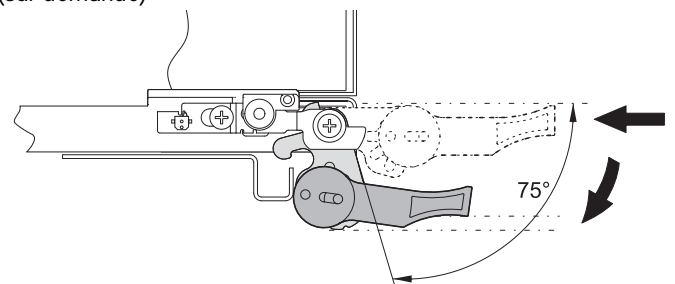
POIGNÉE STANDARD / MF POUR CARRIER ADVANCEDMC (MODULES COMPACT ET FULL-SIZE)

Poignée standard - livrée avec la mécanique porteuse pour modules Compact et Full-size

Poignée MF - aisément interchangeable avec la poignée standard (sur demande)



12806063



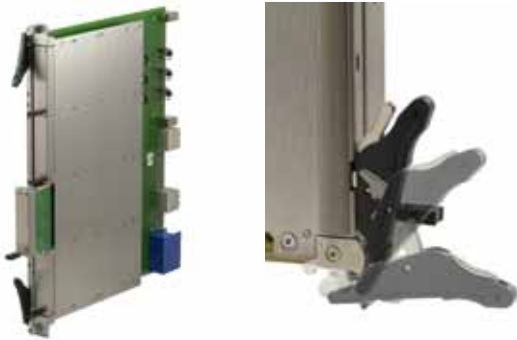
12805072

- Poignée d'insertion/extraction avec angle d'ouverture 75°
- Insertion/extraction en un seul mouvement
- Place requise 23 mm en-dessous et au-dessus de la ligne de référence
- Livrée avec la mécanique porteuse

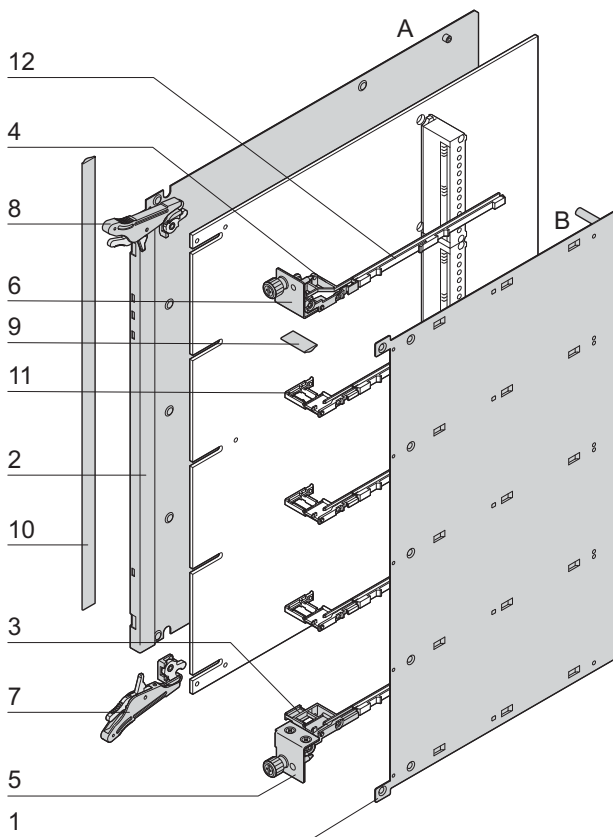
- Poignée d'insertion/extraction avec angle d'ouverture 75°
- Insertion/extraction en 3 étapes
- Pas de dépassement des lignes de références supérieure et inférieure

Systèmes–Carrier AdvancedMC conventionnel

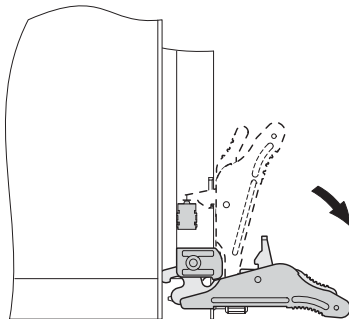
MÉCANIQUE CARRIER POUR MODULES ADVANCEDMC MID-SIZE AVEC POIGNÉE ADVANCEDTCA IEA, KIT COMPLET



12808001 12808002



12808050



12808051

- Mécanique pour carrier conventionnel, acier inoxydable (blindage CEM)
- Largeur 1 slot (6 F), hauteur 8 U, conforme à la spécification PICMG® AMC.0 R2.0
- Poignée d'insertion/extraction AdvancedTCA IEA, pour commande de microswitch (Hot-swap)
- Mécanique porteuse avec blocs et guide-cartes pour 4 modules

COMPOSITION (kit)

Rep.	Qté	Description
1	1	Tôle de protection B (droite), acier inoxydable brossé 0,6 mm, face d'appui isolée électriquement, face vue avec film protecteur
2	1	Tôle de protection A (gauche), acier inoxydable brossé 0,6 mm, face d'appui isolée électriquement, face vue avec film protecteur
3	1	Bloc (strut) inférieur, zinc moulé nickelé
4	1	Bloc (strut) supérieur, zinc moulé nickelé
5	1	Face avant inférieure, acier inoxydable brossé 1 mm, pion de centrage et visserie de fixation sertis
6	1	Face avant supérieure, acier inoxydable brossé 1 mm, pion de centrage et visserie de fixation sertis
7	1	Poignée d'insertion/extraction AdvancedTCA IEA, inférieure, avec commande de microswitch, levier en matière plastique, noir
8	1	Poignée d'insertion/extraction AdvancedTCA IEA, supérieure, avec commande de microswitch, levier en matière plastique, noir
9	1	Joint CEM, intérieur mousse, enveloppe en gaine textile avec revêtement CuNi
10	1	Joint CEM, intérieur mousse, enveloppe en gaine textile avec revêtement CuNi
11	3	Bloc entre tôle de protection A et B (4 clips ESD)
12	5	Guide-carte AdvancedMC, PBT, UL 94 V-0, vert
13	1	Lot visserie de fixation

TABLEAU DES RÉFÉRENCES

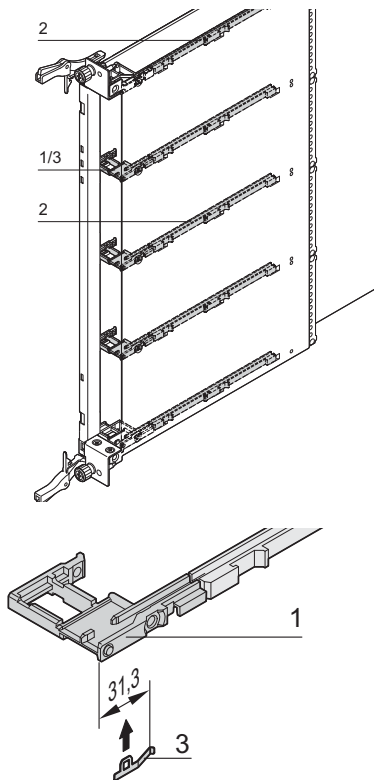
Description	Référence
Mécanique carrier AdvancedMC pour module AdvancedMC Mid-size avec poignée AdvancedTCA IEA avec blocs, clips ESD et guide-cartes	10849-011
Accessoires	
Microswitch, ouverture, pour carrier (modules AdvancedMC Mid-size) à souder (CMS), 10 pièces - Page 8.33	20817-853
Microswitch, fermeture, pour carrier (modules AdvancedMC Mid-size) à souder (CMS), 10 pièces - Page 8.33	20817-909
Mécanique pour module AdvancedMC	Page 8.56

REMARQUE

- Carrier avec tôle de protection A (1 mm) renforcée disponible sur demande
- Carrier pour module AdvancedMC Compact sur demande
- Poignée type IEA sur demande

Systemes-Carrier AdvancedMC conventionnel

GUIDE-CARTES / BLOCS POUR MODULE ADVANCEDMC MID-SIZE



12806061

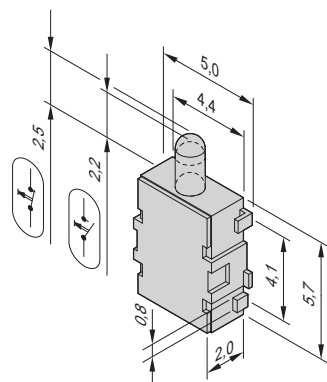
12806062

- L'insertion des cartes s'effectue toujours à l'aide de blocs et de guide-cartes
- Le bloc est monté entre les tôles de protection A et B
- Le bloc peut recevoir des clips ESD (1 clip par guide-carte)
- Les guide-cartes sont clipsés dans la tôle de protection

TABLEAU DES RÉFÉRENCES

Rep.	Description	Qté	Référence
1	Bloc entre tôle de protection A (gauche) et B (droite), zinc moulé, nickelé	10	20849-242
2	Guide-carte AdvancedMC pour carrier Mid-size, PBT, UL 94 V-0, vert	10	20849-166
3	Clip ESD, acier ressort, anti-corrosion, pour évacuation des décharges électrostatiques	50	20849-021

MICROSWITCH POUR CARRIER (MODULES ADVANCEDMC MID-SIZE)



12807071

- Microswitch à souder (CMS)
- Compatible avec toutes les poignées carrier conventionnel

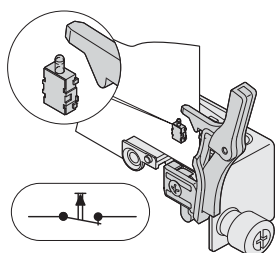
TABLEAU DES RÉFÉRENCES

Description	Qté	Référence
Microswitch, ouverture, pour carrier (modules AdvancedMC Mid-size)	10	20817-853
Microswitch, fermeture, pour carrier (modules AdvancedMC Mid-size)	10	20817-909

Caractéristiques techniques

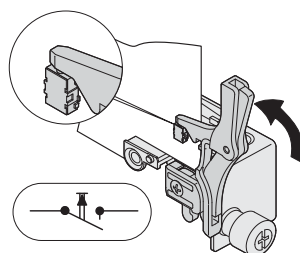
Courant de commutation max.	100 mA, 12 VDC
Température d'utilisation	-20 °C ... +60 °C
Durée de vie électrique	5 x 10 ⁵ cycles de commutation

Ouverture



12807079

Fermeture



12807087



12812004

MÉCANIQUE CARRIER ADVANCEDMC

- Combinaison du carrier conventionnel et du carrier cutaway
- Le nombre max. de modules pouvant être intégrés dépend de la configuration de la carrier board
- Versions personnalisées sur demande
 - Combinaisons Single / Double
 - Poignées :
 - AdvancedTCA IEA
 - AdvancedTCA Southco

Systemes-Carrier AdvancedMC ServicePLUS



North America

Warwick, RI, USA

Tel +1.800.525.4682

San Diego, CA, USA

Tel +1.800.854.7086

Europe, Middle East & India

Straubenhardt, Germany

Tel +49 7082 794 0

Betschdorf, France

Tel +33 3 88 90 64 90

Warsaw, Poland

Tel +48 22 209 98 35

Hemel Hempstead,

Great Britain

Tel +44 1442 24 04 71

Lainate, Italy

Tel +39 02 932 714 1

Dubai, United Arab Emirates

Tel +971 4 37 81 700

Bangalore, India

Tel +91 80 67152000

Istanbul, Turkey

Tel +90 216 250 7374

Asia Pacific

Shanghai, China

Tel +86 21 2412 6943

Singapore

Tel +65 6768 5800

Shin-Yokohama, Japan

Tel +81 45 476 0271

Our powerful portfolio of brands:

CADDY ERICO HOFFMAN RAYCHEM SCHROFF TRACER



[nVent.com/SCHROFF](https://www.nVent.com/SCHROFF)