

CONNECT AND PROTECT

AdvancedMC Carrier


nvent

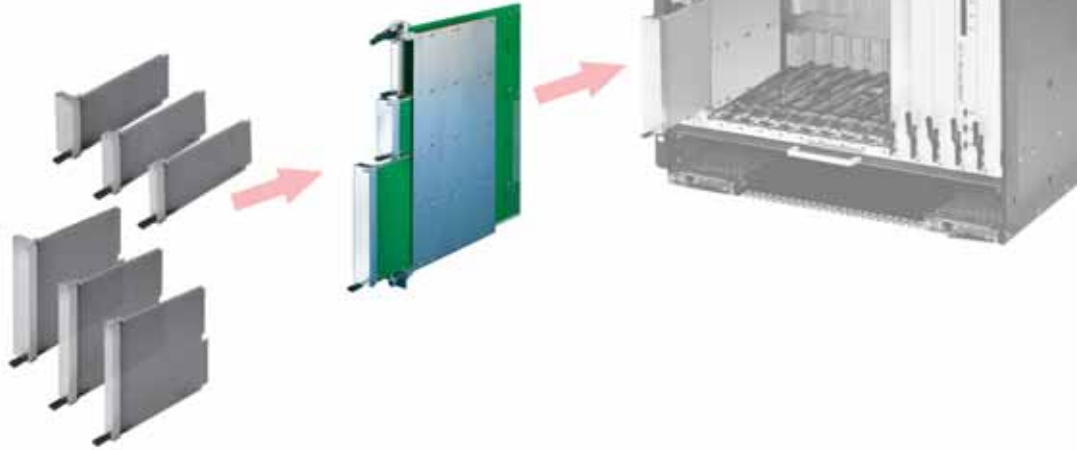
SCHROFF

Systeme – AdvancedMC-Carrier

ÜBERSICHT

HAUPTKATALOG

- Schränke 1
- Wandgehäuse ... 2
- Schrank-,
Wandgehäuse-
Zubehör 3
- Klimatechnik ... 4
- Elektronik-
gehäuse 5
- Baugruppenträger/
19"-Einschübe .. 6
- Frontplatten,
Steckbaugruppen,
Kassetten 7
- Systeme 8
- Netzgeräte 9
- Backplanes 10
- Steckverbinder,
Frontelemente-
system 11
- Anhang 12



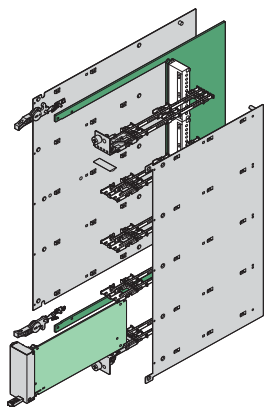
12806028

ADVANCEDMC-CARRIER

AdvancedMC-Carrier sind Kassetten, die in ein AdvancedTCA-System eingeschoben werden. Sie beinhalten die Trägerplatine zur Aufnahme von AdvancedMC-Modulen.

Der elektrische Anschluss zur AdvancedTCA-Backplane erfolgt durch Steckverbinder. Mit dem bestückten AdvancedMC-Carrier können kostengünstige Zusatzfunktionen im System integriert werden.

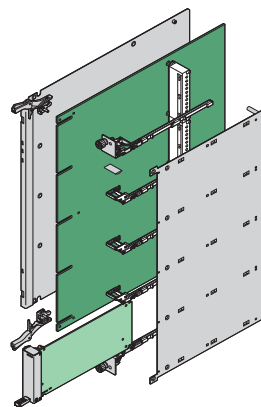
Die Norm definiert, gemäß PICMG Spezifikation AMC.0 R2.0, drei verschiedene mechanische Ausführungen:



12805082

CUTAWAY-CARRIER

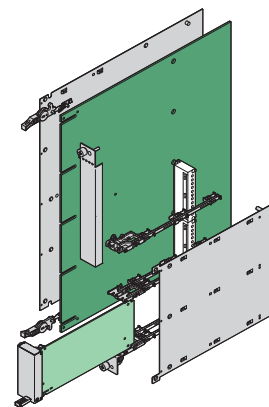
- Trägerplatine ist im Bereich der AdvancedMC-Module ausgeschnitten
- Max. Bestückung:
8 Single Compact- oder 4 Single-Full-size-AdvancedMC-Module
- Kombinationen von Full-size- und Compact-Modulen sind möglich



12805083

CONVENTIONAL-CARRIER

- Trägerplatine ist von vorne bis hinten durchgängig
- Max. Bestückung:
4 Single Compact- oder 4 Single-Mid-size-AdvancedMC-Module



12805081

HYBRID-CARRIER

- Trägerplatine ist eine Kombination aus Conventional- und Cutaway-Carrier
- Die max. Bestückung hängt vom Design der Trägerplatine ab
- Kombinationen von allen AdvancedMC-Modulen sind möglich

Systeme – AdvancedMC-Carrier

ÜBERSICHT

Übersicht 8.26

ADVANCEDMC-CARRIER FÜR ADVANCEDTCA-SYSTEME

- Cutaway, Conventional- und Hybrid-Carrier-Mechanik für
 - Compact-AdvancedMC-Trägerplatten
 - Mid-size-AdvancedMC-Trägerplatten
 - Full-size-AdvancedMC-Trägerplatten
- Standardausführungen ab Lager
- Individuelle Carrier-/Modul-Kombination nach Ihren Wünschen



ADVANCEDMC-CARRIER

- 1 Slot-Einschub, 8 HE, 6 TE für AdvancedTCA-Systeme
- Ein-/Aushebegriff für Mikroschalter-Betätigung
- Ausführungen
 - **Cutaway-Carrier** für Compact- und Full-size-Module
 - **Conventional-Carrier** für Mid-size- und Compact-Module

12807020



INDIVIDUELLE LÖSUNGEN AUF ANFRAGE

- AdvancedMC-Hybrid-Carrier
- AdvancedMC-Hybrid-Mechanik für rugged AdvancedMC-Module (MicroTCA .1)



12812005 128306016

SERVICEPLUS

- z. B. Individuelle Konfiguration und Montage von Hybrid Carriern)
- z. B. Modifikationen (Ausbrüche, Sonderfarben)
- z. B. Kundenspezifische Lösungen (Sondergrößen)

Cutaway-Carrier für Compact- und Full-size Module
 Komplettbausatz . . . 8.28
 Bausatz ohne Streben, Führungsschienen 8.29
 Kartenführung/ Streben 8.30
 Mikroschalter 8.31
 Unterschiede Standard-/MF-Griff des AMC-Carriers . . 8.31

Conventional-Carrier für Mid-size- und Compact-Module
 Komplett-bausätze mit AdvancedTCA-IEA-Griff 8.32
 Kartenführung/ Streben 8.33
 Mikroschalter 8.33

ServicePLUS configuration Hybrid-Carrier 8.34

Systeme-AdvancedMC-Cutaway-Carrier

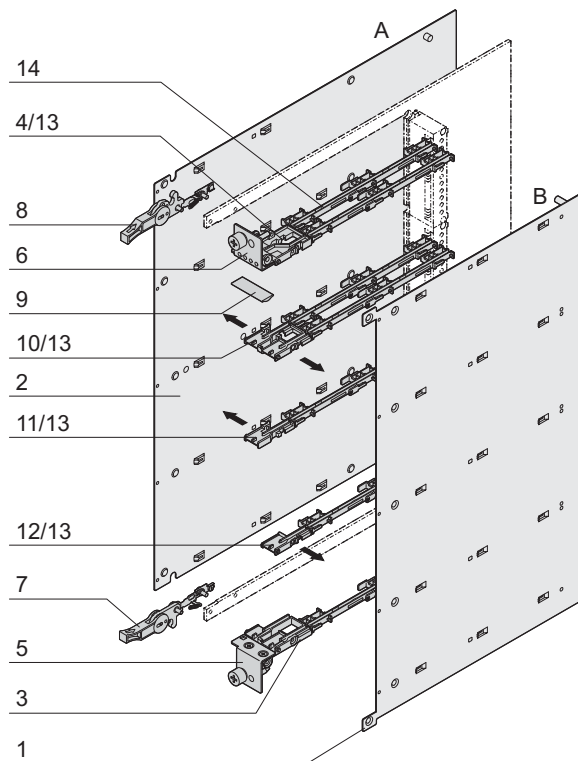
CARRIER-MECHANIK FÜR COMPACT- UND FULL-SIZE-ADVANCEDMC-MODULE, KOMPLETTBAUSATZ



- Mechanik für Cutaway-Trägerplatte (Carrier mit 3 verschiedenen Streben, Führungsschienen, ESD-Clips)
- Stahl, rostfrei (EMV-geschirmt)
- Breite 1 Slot (6 TE), Höhe 8 HE, entsprechend PICMG® AMC.0 R2.0
- Ein-/Aushebegriff, ausgelegt für Mikroschalter-Betätigung (Hot-swap)

LIEFERUMFANG (Bausatz)

Pos.	Menge	Beschreibung
1	1	Coverblech B (rechts), St, rostfrei, gebürstet, 0,6 mm, Innenfläche elektrisch isoliert, Außenseite mit Schutzfolie
2	1	Coverblech A (links), St, rostfrei, gebürstet, 0,6 mm, Innenfläche elektrisch isoliert, Außenseite mit Schutzfolie
3	1	Strebe (Strut) unten, Zn-Druckguss vernickelt
4	1	Strebe (Strut) oben, Zn-Druckguss vernickelt
5	1	Frontplatte unten, St, rostfrei, gebürstet, 1 mm, Zentrierpin und Befestigungsschraube eingepresst
6	1	Frontplatte oben, St, rostfrei, gebürstet, 1 mm, Zentrierpin und Befestigungsschraube eingepresst, mit Löchern für LED
7	1	Ein-/Aushebegriff Standard, mit Mikroschalter-Betätigung, Hebel Kunststoff, schwarz
8	1	Ein-/Aushebegriff Standard, Hebel Kunststoff, schwarz
9	1	EMV-Profildichtung, Kern: Schaumstoff, Hülle: Textilmantel mit CuNi-Beschichtung
10	3	Strebe zwischen Coverblech A und B
11	3	Strebe für Coverblech A (links)
12	3	Strebe für Coverblech B (rechts)
13	8	ESD-Clip
14	10	AdvancedMC-Führungsschiene, PBT, UL 94 V-0, rot
15	1	Befestigungsmaterial



12805002

12807086

BESTELLINFORMATIONEN

Beschreibung	Bestell-Nr.
Carrier-Mechanik für AdvancedMC Compact- und Full-size-Module mit Streben, ESD-Clips und Führungsschienen	10849-001
Zubehör	
Mikroschalter, Öffner , für AdvancedMC-Carrier (Compact- und Full-size-Module) zum Einlöten (SMD), VPE 10 Stück	20849-236
Mikroschalter, Schließer , für AdvancedMC-Carrier (Compact- und Full-size-Module) zum Einlöten (SMD), VPE 10 Stück	20849-235
Beschreibung Ein-/Aushebegriff	Seite 8.31
Mikroschalter Beschreibung	Seite 8.31
AdvancedMC-Modul-Mechanik	Seite 8.56

Systeme-AdvancedMC-Cutaway-Carrier

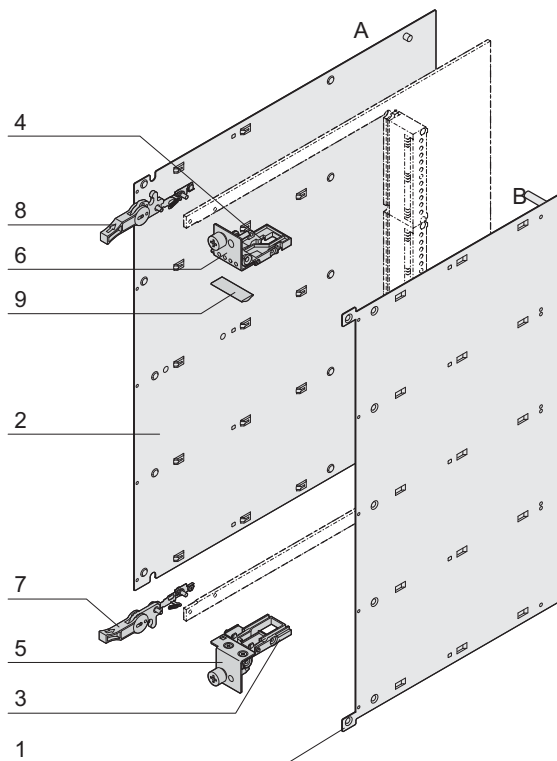
CARRIER-MECHANIK FÜR COMPACT- UND FULL-SIZE-ADVANCEDMC-MODULE



- Mechanik für Cutaway-Trägerplatte (Carrier **ohne** Streben, Führungsschienen, ESD-Clips, zur individuellen Bestückung)
- Stahl, rostfrei (EMV-geschirmt)
- Breite 1 Slot (6 TE), Höhe 8 HE, entsprechend PICMG® AMC.0 R2.0
- Ein-/Aushebegriff, ausgelegt für Mikroschalter-Betätigung (Hot-swap)

LIEFERUMFANG (Bausatz)

Pos.	Menge	Beschreibung
1	1	Coverblech B (rechts), St, rostfrei, gebürstet, 0,6 mm, Innenfläche elektrisch isoliert, Außenseite mit Schutzfolie
2	1	Coverblech A (links), St, rostfrei, gebürstet, 0,6 mm, Innenfläche elektrisch isoliert, Außenseite mit Schutzfolie
3	1	Strebe (Strut) unten, Zn-Druckguss vernickelt
4	1	Strebe (Strut) oben, Zn-Druckguss vernickelt
5	1	Frontplatte unten, St, rostfrei, gebürstet, 1 mm, Zentrierpin und Befestigungsschraube eingepresst
6	1	Frontplatte oben, St, rostfrei, gebürstet, 1 mm, Zentrierpin und Befestigungsschraube eingepresst, mit Löchern für LED
7	1	Ein-/Aushebegriff Standard, mit Mikroschalter-Betätigung, Hebel Kunststoff, schwarz
8	1	Ein-/Aushebegriff Standard, Hebel Kunststoff, schwarz
9	1	EMV-Profildichtung, Kern: Schaumstoff, Hülle: Textilmantel mit CuNi-Beschichtung
10	1	Befestigungsmaterial

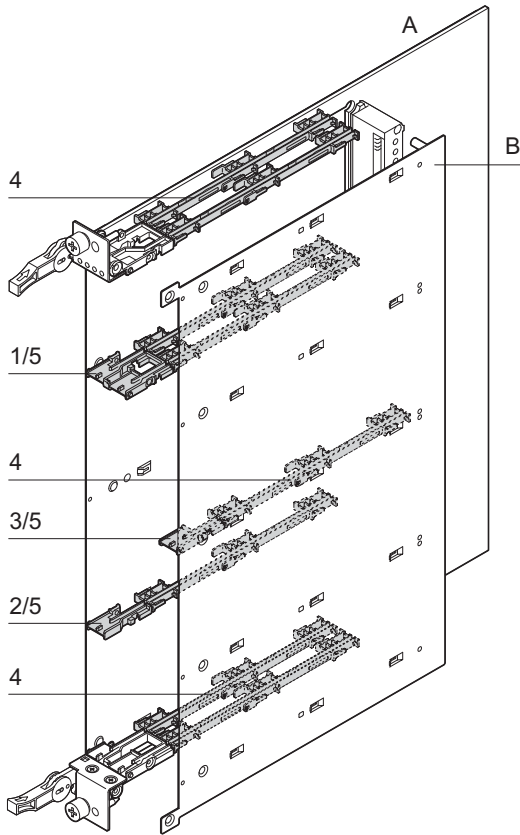


BESTELLINFORMATIONEN

Beschreibung	Bestell-Nr.
Carrier-Mechanik für AdvancedMC Compact- und Full-size-Module ohne Streben, ESD-Clips und Führungsschienen	10849-002
Zubehör	
Mikroschalter, Öffner , für AdvancedMC-Carrier (Compact- und Full-size-Module) zum Einlöten (SMD), VPE 10 Stück	20849-236
Mikroschalter, Schließer , für AdvancedMC-Carrier (Compact- und Full-size-Module) zum Einlöten (SMD), VPE 10 Stück	20849-235
Weitere Streben (Struts), ESD-Clips und Führungsschienen	Seite 8.30
Beschreibung Ein-/Aushebegriff	Seite 8.31
Mikroschalter Beschreibung	Seite 8.31
AdvancedMC-Modul-Mechanik	Seite 8.56

Systeme-AdvancedMC-Cutaway-Carrier

KARTENFÜHRUNG/STREBEN FÜR ADVANCEDMC- COMPACT- UND FULL-SIZE-MODULE



- Kartenführung erfolgt immer mit Strebe (Strut) und Führungsschiene
- 3 verschiedene Streben (Struts)
 - Strebe wird zwischen den Coverblechen A und B eingebaut
 - Strebe wird links am Coverblech A montiert
 - Strebe wird rechts am Coverblech B montiert
- ESD-Clip wird in Strut eingeschoben (je ein Stück pro Kartenführung)
- Führungsschienen werden in das Coverblech eingeklipst

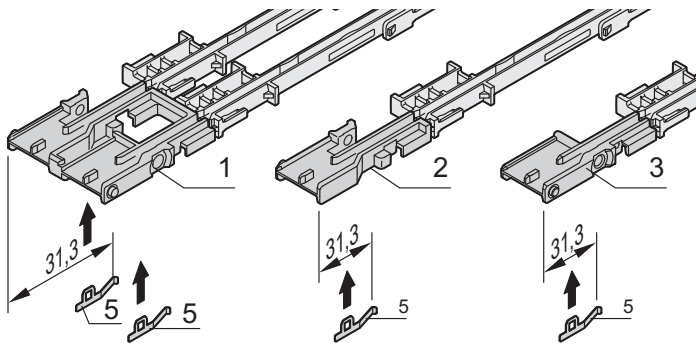
BESTELLINFORMATIONEN

Pos.	Beschreibung	Menge/ VPE	Bestell-Nr.
1	Strebe (Strut) zwischen Coverblech A (links) und B (rechts), Zn-Druckguss, vernickelt	10	20849-009
2	Strebe (Strut) für Coverblech A (links), Zn-Druckguss, vernickelt	10	20849-010
3	Strebe (Strut) für Coverblech B (rechts), Zn-Druckguss, vernickelt	10	20849-011
4	AdvancedMC-Führungsschiene, PBT, UL 94 V-0, rot	10	20849-008
5	ESD-Clip, Federstahl, rostfrei, zur Ableitung elektrostatischer Aufladung	50	20849-021

Zubehör

Mikroschalter, **Öffner**, für AdvancedMC-Carrier (Compact- und Full-size-Module) zum Einlöten (SMD), VPE 10 Stück - Seite 8.31 **20849-236**

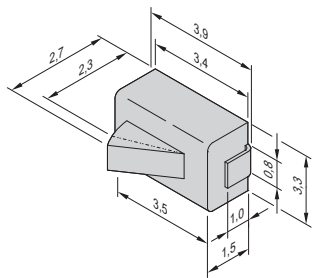
Mikroschalter, **Schließer**, für AdvancedMC-Carrier (Compact- und Full-size-Module) zum Einlöten (SMD), VPE 10 Stück - Seite 8.31 **20849-235**



12805071

Systeme-AdvancedMC-Cutaway-Carrier

MIKROSCHALTER FÜR CARRIER (COMPACT- UND FULL-SIZE-ADVANCEDMC-MODULE)



- Mikroschalter zum einlöten (SMD)

BESTELLINFORMATIONEN

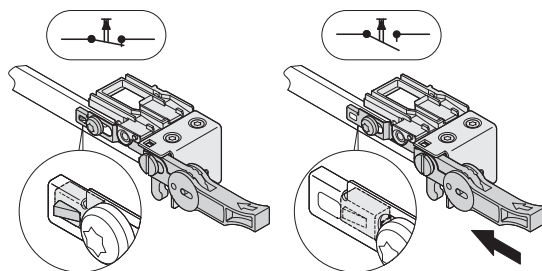
Beschreibung	Menge/VPE	Bestell-Nr.
Mikroschalter, Öffner , für AdvancedMC-Carrier (Compact- und Full-size-Module)	10	20849-236
Mikroschalter, Schließer , für AdvancedMC-Carrier (Compact- und Full-size-Module)	10	20849-235

12807066

Technische Daten

Max. Schaltstrom	1 mA, 5 V _{DC}
Verwendungstemperatur	-15 °C ... +70 °C
Elektrische Lebensdauer	10 ⁵ Schaltspiele

Öffner

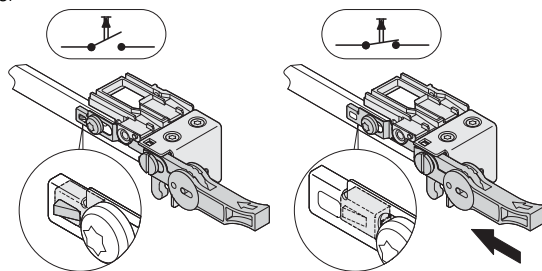


Griff in Ruhestellung

Griff gedrückt

12807081

Schließer



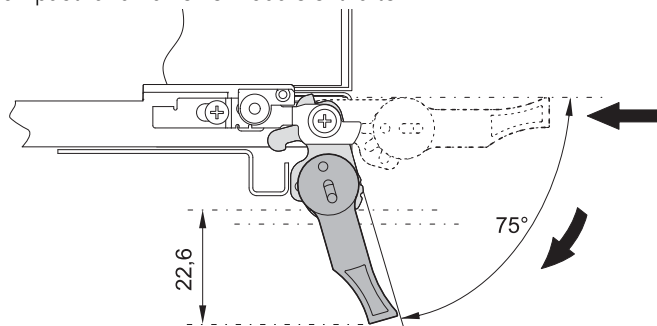
Griff in Ruhestellung

Griff gedrückt

12807082

UNTERSCHIEDE STANDARD-/MF-GRIFF FÜR ADVANCEDMC-CARRIER (COMPACT- UND FULL-SIZE-MODULE)

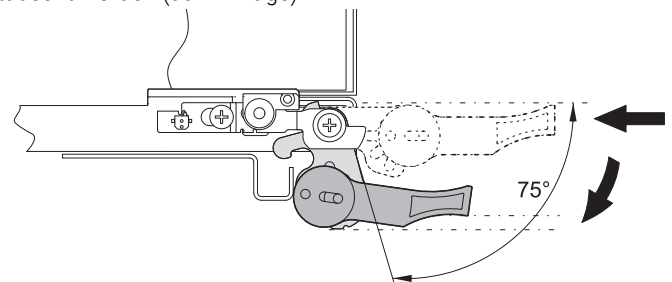
Standard-Frontgriff - im Lieferumfang des Carriers für Compact- und Full-size-Module enthalten



12806063

- Ein-/Aushebegriff 75° Öffnungswinkel
- Ein-/Aushebeln in einem Zug
- Schwenkbereich 23 mm unterhalb bzw. oberhalb der Teilungslinie
- Im Lieferumfang des Carriers enthalten

MF-Griff - kann bei Bedarf gegen den Standard-Frontgriff ausgetauscht werden (auf Anfrage)



12805072

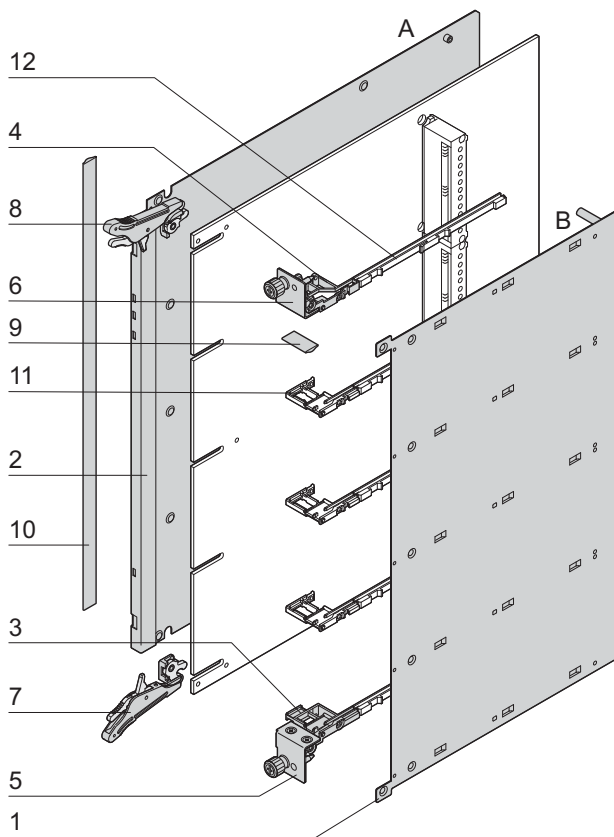
- Ein-/Aushebegriff 75° Öffnungswinkel
- Ein-/Aushebeln in drei Stufen (2-maliges Umsetzen)
- Geringer Schwenkbereich (0 mm) unterhalb bzw. oberhalb der Teilungslinie.
Die Unter- bzw. Obergrenze des Carriers wird beim Aushebeln nicht überschritten

Systeme-AdvancedMC-Conventional-Carrier

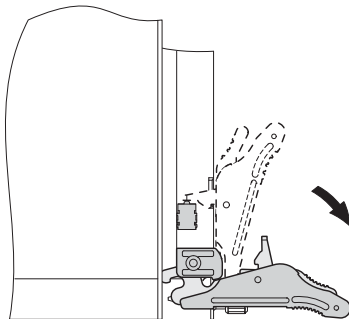
CARRIER-MECHANIK FÜR MID-SIZE-ADVANCEDMC- MODULE MIT ADVANCEDTCA-IEA-GRIFF, KOMPLETTBAUSATZ



12808001 12808002



12808050



12808051

- Mechanik für Conventional-Carrier, Stahl, rostfrei (EMV-geschirmt)
- Breite 1 Slot (6 TE), Höhe 8 HE, entsprechend PICMG® AMC.0 R2.0
- AdvancedTCA-IEA-Ein-/Aushebegriff, ausgelegt für Mikroschalter-Betätigung (Hot-swap)
- Carrier-Mechanik mit Streben und Führungsschienen für vier Module

LIEFERUMFANG (Bausatz)

Pos.	Menge	Beschreibung
1	1	Coverblech B (rechts), St, rostfrei, gebürstet, 0,6 mm, Innenfläche elektrisch isoliert, Außenseite mit Schutzfolie
2	1	Coverblech A (links), St, rostfrei, gebürstet, 0,6 mm, Innenfläche elektrisch isoliert, Außenseite mit Schutzfolie
3	1	Strebe (Strut) unten, Zn-Druckguss vernickelt
4	1	Strebe (Strut) oben, Zn-Druckguss vernickelt
5	1	Frontplatte unten, St, rostfrei, gebürstet, 1 mm, Zentrierpin und Befestigungsschraube eingepresst
6	1	Frontplatte oben, St, rostfrei, gebürstet, 1 mm, Zentrierpin und Befestigungsschraube eingepresst
7	1	AdvancedTCA-IEA-Ein-/Aushebegriff, unten, mit Mikroschalter-Betätigung, Hebel Kunststoff, schwarz
8	1	AdvancedTCA-IEA-Ein-/Aushebegriff, oben, mit Mikroschalter-Betätigung, Hebel Kunststoff, schwarz
9	1	EMV-Profilabdichtung, Kern: Schaumstoff, Hülle: Textilmantel mit CuNi-Beschichtung
10	1	EMV-Profilabdichtung, Kern: Schaumstoff, Hülle: Textilmantel mit CuNi-Beschichtung
11	3	Strebe zwischen Coverblech A und B (4 ESD-Clips)
12	5	AdvancedMC-Führungsschiene, PBT, UL 94 V-0, grün
13	1	Befestigungsmaterial

BESTELLINFORMATIONEN

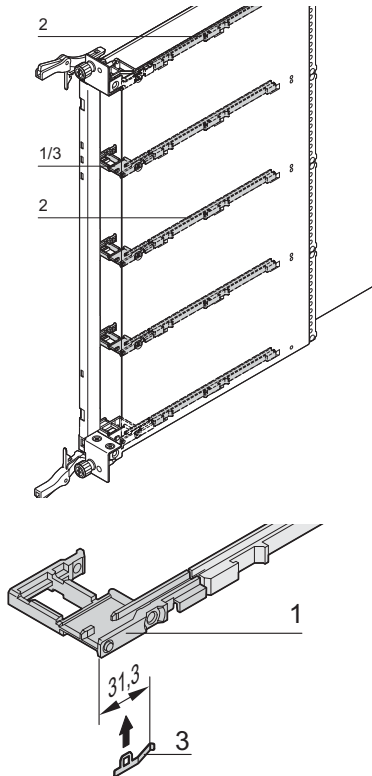
Beschreibung	Bestell-Nr.
AdvancedMC-Carrier-Mechanik für Mid-size-AdvancedMC-Module mit AdvancedTCA-IEA-Griff mit Streben, ESD-Clips und Führungsschienen	10849-011
Zubehör	
Mikroschalter für Carrier (Mid-size-AdvancedMC-Module) Öffner zum Einlöten (SMD), VPE 10 Stück	20817-853
Mikroschalter für Carrier (Mid-size-AdvancedMC-Module) Schließer zum Einlöten (SMD), VPE 10 Stück	20817-909
AdvancedMC-Modul-Mechanik	Seite 8.56

HINWEIS

- Carrier mit stärkerem Coverblech A (1 mm) auf Anfrage
- Carrier für Compact-AdvancedMC-Module auf Anfrage
- Griffsatz Typ Southco auf Anfrage

Systeme-AdvancedMC-Conventional-Carrier

KARTENFÜHRUNG/STREBEN FÜR ADVANCEDMC-MID-SIZE-MODULE



12806061

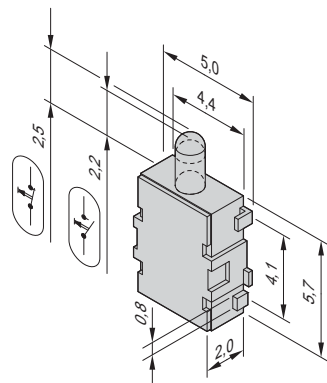
12806062

- Kartenführung erfolgt immer mit Strebe (Strut) und Führungsschiene
- Strebe (Strut) wird zwischen den Coverblechen A und B eingebaut
- ESD-Clip wird in Strut eingeschoben (je 1 Stück)
- Führungsschienen werden in das Coverblech eingeklipst

BESTELLINFORMATIONEN

Pos.	Beschreibung	Menge/ VPE	Bestell-Nr.
1	Strebe (Strut) zwischen Coverblech A (links) und B (rechts), Zn-Druckguss, vernickelt	10	20849-242
2	AdvancedMC-Führungsschiene für Mid-size Carrier, PBT, UL 94 V-0, grün	10	20849-166
3	ESD-Clip, Federstahl, rostfrei, zur Ableitung elektrostatischer Aufladung	50	20849-021

MIKROSCHALTER FÜR CARRIER (MID-SIZE-ADVANCEDMC-MODULE)



12807071

- Mikroschalter zum Einlöten (SMD)
- Für alle Conventional-Carrier-Griffe einsetzbar

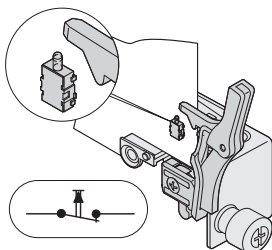
BESTELLINFORMATIONEN

Beschreibung	Menge/VPE	Bestell-Nr.
Mikroschalter Öffner für Carrier (Mid-size-AdvancedMC-Module)	10	20817-853
Mikroschalter Schließer für Carrier (Mid-size-AdvancedMC-Module)	10	20817-909

Technische Daten

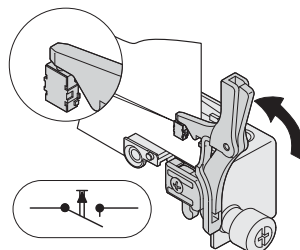
Max. Schaltstrom	100 mA, 12 V _{DC}
Verwendungstemperatur	-20 °C ... +60 °C
Elektrische Lebensdauer	5 x 10 ⁵ Schaltspiele

Öffner



12807079

Schließer



12807087



12812004

ADVANCEDMC-CARRIER-MECHANIK

- Die Trägerplatine ist eine Kombination aus Conventional- und Cutaway-Carrier
- Die max. Bestückung hängt vom Design der Trägerplatine ab
- Kundenspezifische Ausführungen auf Anfrage
 - Single-/Double-Kombinationen
 - Griffe:
 - AdvancedTCA IEA
 - AdvancedTCA-Southco

Systeme – ServicePLUS

ANWENDUNGSBEISPIELE



- Hybridsystem, Adaption eines MicroTCA Single Modul Kartenkorbs in ein 3 HE Chassis nach DIN EN 60297 12908007



- MicroTCA System, 1 HE für 6 Single Mid-Size AMC-Module; Stromversorgung, Vergrößerung der Luftein- und -auslassfläche durch nach innen gebogene Seitenwände 12908005



- MicroTCA-Chassis mit Hot Swap Lüftereinheit und Stromversorgung 12909001



- CompactPCI Chassis mit Hot Swap Lüftereinheit und kundenspezifischer Lackierung 12309002



- CompactPCI-Chassis mit 48 V_{DC} Stromversorgung 12309001



- 2 Slot, 2 HE AdvancedTCA-Chassis mit kundenspezifischer Farbe 12709003

North America

Warwick, RI, USA

Tel +1.800.525.4682

San Diego, CA, USA

Tel +1.800.854.7086

Europe, Middle East & India

Straubenhardt, Germany

Tel +49 7082 794 0

Betschdorf, France

Tel +33 3 88 90 64 90

Warsaw, Poland

Tel +48 22 209 98 35

Hemel Hempstead,

Great Britain

Tel +44 1442 24 04 71

Lainate, Italy

Tel +39 02 932 714 1

Dubai, United Arab Emirates

Tel +971 4 37 81 700

Bangalore, India

Tel +91 80 67152000

Istanbul, Turkey

Tel +90 216 250 7374

Asia Pacific

Shanghai, China

Tel +86 21 2412 6943

Singapore

Tel +65 6768 5800

Shin-Yokohama, Japan

Tel +81 45 476 0271

Our powerful portfolio of brands:

CADDY ERICO HOFFMAN RAYCHEM SCHROFF TRACER



[nVent.com/SCHROFF](https://www.nVent.com/SCHROFF)