



CONNECT AND PROTECT

Bacs à Cartes/
Tiroirs 19"

nvent

SCHROFF

Bacs à cartes / Tiroirs 19" – Aperçu

APERÇU

HABILLAGE PRODUIT

Baies	1
Coffrets muraux .	2
Accessoires pour baies, coffrets muraux	3
Gestion thermique	4
Coffrets électroniques	5
Bacs à cartes / Tiroirs 19"	6
Faces avant, modules enfichables, cassettes	7
Systèmes	8
Alimentations électriques	9
Cartes-mères	10
Connecteurs, composants de faces avant	11
Appendice	12

EuropacPRO

Bac à cartes 19" haute flexibilité
Conformité CEI 60297-3-103 et IEEE 1101.10/11

Souplesse de configuration pour diverses applications :

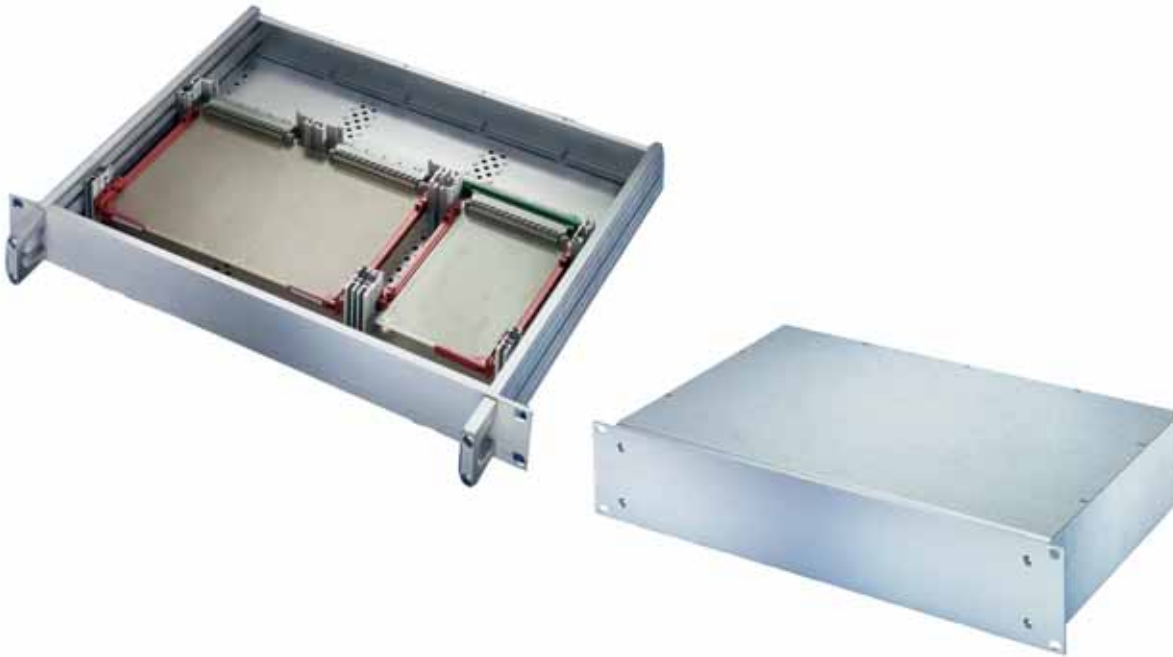
- Kits, configurations personnalisées et vaste gamme d'accessoires
- Applications industrielles
- Tenue aux chocs et vibrations jusqu'à 5 g, pour les applications ferroviaires embarquées
- Tenue aux chocs et vibrations jusqu'à 25 g, pour applications exigeantes (durcies) de type militaires



Bacs à cartes / Tiroirs 19" – Aperçu

MultipacPRO

Tiroir 19" pour composants non normalisés et montage horizontal des cartes
Version en aluminium et acier (AlZn)
Kits ou configurations personnalisées



Inpac

Tiroir 19" avec structure mécanique robuste
Aménagement flexible pour cartes normalisées ou solutions personnalisées
Utilisable en tant que coffret de table



Aperçu 6.0

europacPRO 6.2

multipacPRO 6.112

inpac 6.128

Exemples d'applications

europacPRO 6.69

Applications

ferroviaires 6.70

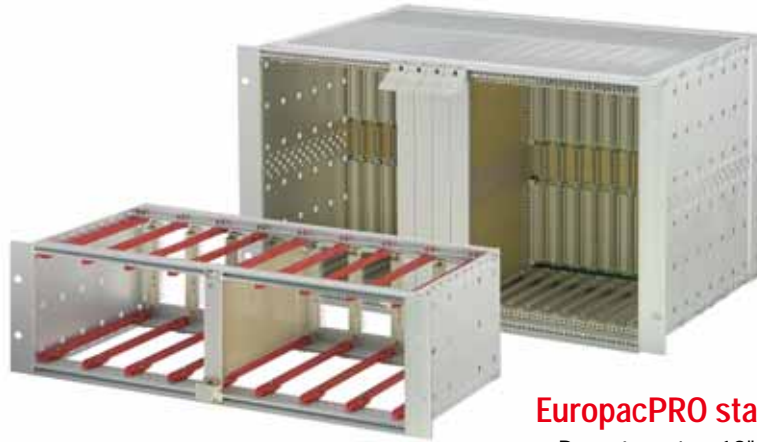
multipacPRO 6.112

Bacs à cartes – EuropacPRO

APERÇU

HABILLAGE PRODUIT

Baies	1
Coffrets muraux .	2
Accessoires pour baies, coffrets muraux	3
Gestion thermique	4
Coffrets électroniques. . . .	5
Bacs à cartes / Tiroirs 19"	6
Faces avant, modules enfichables, cassettes	7
Systèmes	8
Alimentations électriques	9
Cartes-mères . . .	10
Connecteurs, composants de faces avant	11
Appendice	12



EuropacPRO standard

- Bacs à cartes 19" haute flexibilité
- Blindage CEM réalisable a posteriori
- Conformité CEI 60297-3-103 et IEEE 1101.10/11
- En kit (sur stock) ou configuration personnalisée

EuropacPRO pour applications ferroviaires

- Basé sur la gamme standard de bacs à cartes europacPRO, avec tenue aux chocs et vibrations renforcée jusqu'à 5 g selon les normes :
 - CEI 615871, EN 50155
 - BN 411002 et BN 411003
 - NF F 61-005 / NF F 60-002



Bacs à cartes – EuropacPRO

EuropacPRO pour applications industrielles

- Basé sur la gamme standard de bacs à cartes europacPRO, avec kit de montage mural ou pour intégration de modules électriques selon DIN 43880



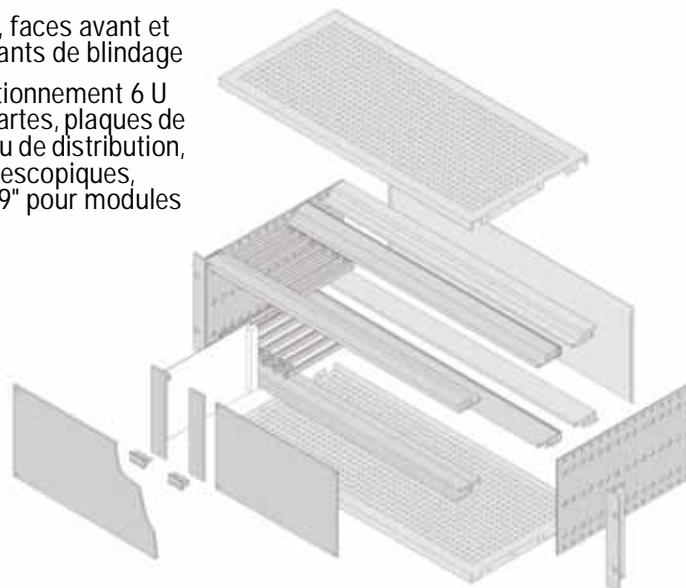
EuropacPRO pour applications durcies

- Basé sur la gamme standard de bacs à cartes europacPRO, avec tenue aux chocs et vibrations renforcée jusqu'à 25 g selon les normes :
MIL 167, CEI 61587 DL 3, MIL 810 G, MIL 901



Accessoires europacPRO

- Vaste gamme d'accessoires adaptés à la famille europacPRO
- Flancs, profils, guide-cartes, capots, faces avant et capots arrière, poignées et composants de blindage
- Aménagement intérieur : kit de fractionnement 6 U ou 2 x 3 U, montage horizontal des cartes, plaques de montage, intégration dans un tableau de distribution, verrouillage centralisé, glissières télescopiques, cloison, obturateur de slot, boîtier 19" pour modules électriques et visserie de fixation



Aperçu 6.2

Introduction 6.4

europacPRO 6.6

Bacs à cartes pour applications ferroviaires embarquées 6.70

europacPRO pour applications industrielles 6.86

europacPRO pour applications durcies 6.92

Accessoires 6.17

Bacs à cartes – EuropacPRO

SOLUTIONS STANDARD POUR APPLICATIONS PERSONNALISÉES

Assemblage simplifié, facilité de composition. La plate-forme modulaire europacPRO permet de réaliser de nombreuses configurations et de couvrir différentes classes de charges. Les composants ont été conçus pour un montage et un démontage simple et rapide.

Kits europacPRO :



06104001

La livraison s'effectue dans un emballage peu encombrant. Selon les kits, les bandes taraudées ou les joints CEM sont prémontés sur les profils.

Deux possibilités de réaliser votre bac à cartes :

- Kits
- Configurations personnalisées

Configurations personnalisées :

	Side panel type F	19" bracket without handle holes	19" bracket with handle holes	19" bracket depth-adjustable	EMC seating (St, stainless)	Rear angle	Side panel connection
	without 19" bracket, Al 2 mm, pre-drilled, please order 19" bracket and corner profile separately	with lateral groove for EMC stainless steel gasket, Al extrusion, rear side attached, front angled	with lateral groove for EMC stainless steel gasket, Al extrusion, rear side attached, front angled, please order front handles separately, see page 6, 7, 8, 9	2 adaptor brackets, Al 3 mm, equipment support rail, height 35 mm, width 34 MP, depth 7.5 mm, mounted laterally in tubular support or substrate, power 6, 7, 8, 9	inserted laterally into the slots of the front panel	Al extrusion, surface clear passivated, with lateral groove for EMC stainless steel seating, rear hood cannot be mounted simultaneously	Zn die-cast, not assembly kit, for linking two by two side panels (allows one another)
Height (mm)							
Depth (mm)							
175	1 piece	PU 1 pair	PU 1 pair	PU 1 pair	PU 10 pieces	PU 1 pair	PU 4 pieces
235	34560-185						
275	34560-187						
275	34579-300						
277.75	34579-002						
295	34560-189	34560-197	34560-198	34560-199	31101-705	34561-198	31101-954
365	34560-191						
415	34560-192						
475	34560-195						

06109052

Vous concevez votre bac à cartes en fonction de vos besoins. Il vous sera livré complètement assemblé via notre ServicePLUS assembly (quelle que soit la quantité commandée). Nous effectuons également des modifications et découpes à votre convenance, avec un délai optimisé grâce au ServicePLUS express.

PROFILS ET FLANCS POUR DIFFÉRENTES CLASSES DE CHARGES



allégé ("light")

06197007

haute rigidité ("heavy")

06197008

durci ("rugged")

06112004

Les profils sont proposés pour trois classes de charges

- Type allégé ("light"), charge jusqu'à env. 7,5 kg
- Type haute rigidité ("heavy"), charge > 7,5 kg
- Type durci ("rugged"), charge 15 kg



Type Light

06197002



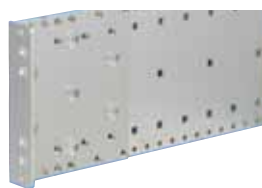
Type Flexible

06197003



Type Heavy

06197004



Type Rugged

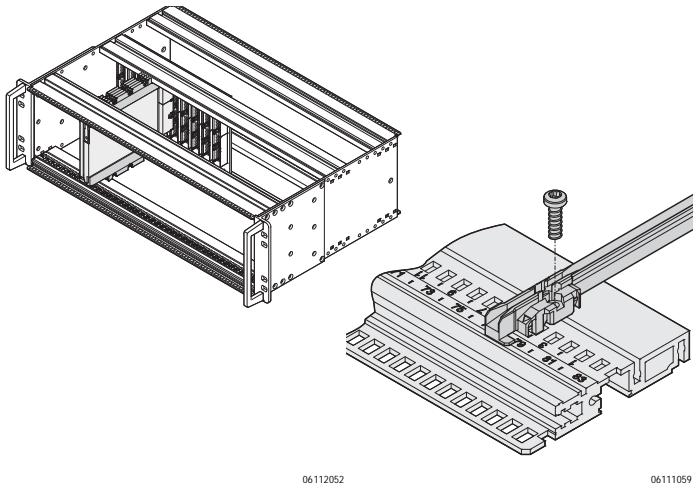
06112021

Les flancs sont proposés pour quatre classes de charges

- Light, version économique avec équerre de racking 19" intégrée
- Flexible, avec équerre de racking 19" réglable en profondeur, non montée
- Heavy, avec équerre de racking 19" clinchée pour une tenue aux chocs et vibrations jusqu'à 5 g
- Rugged, avec équerre de racking 19" clinchée et d'épaisseur renforcée pour une tenue aux chocs et vibrations jusqu'à 25 g
- La combinaison des 3 types de profils avec les 4 types de flancs permet de réaliser de nombreuses variantes pour répondre aux différents besoins du marché

Bacs à cartes – EuropacPRO

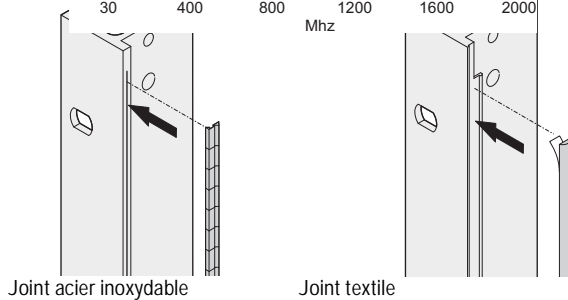
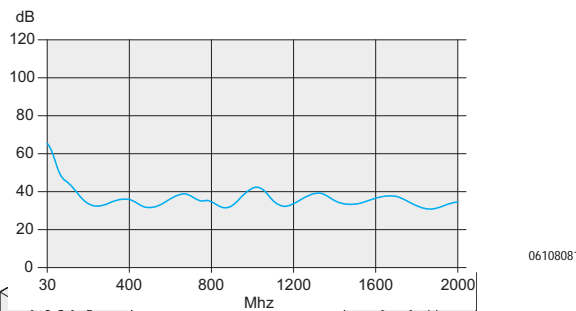
GUIDE-CARTES EN MATIÈRE PLASTIQUE ET PROFILÉ ALUMINIUM



Les guide-cartes assurent la jonction entre la mécanique du bac à cartes et les modules (cartes, modules enfichables, cassettes, cassettes de mémoire de masse, ...).

Les guide-cartes en matière plastique possèdent un clip robuste assurant un maintien stable, également en cas de chocs. Les guide-cartes peuvent être vissés sur les profils type haute rigidité (H, "heavy") et type durci (R, "rugged"). Pour les charges extrêmes, les guide-cartes sont en profilé aluminium. Afin d'éviter les erreurs d'insertion de modules, nous proposons un détrompage mécanique selon IEEE 1101.10/11, CEI 60297-3-103. La graduation en 'F' des profils (à partir de 28 F) et le marquage des guide-cartes facilitent le bon positionnement. Notre offre de produits comprend également les réceptacles pour l'intégration des Conduction Cooled Assemblies (CCA) dans un bac à cartes.

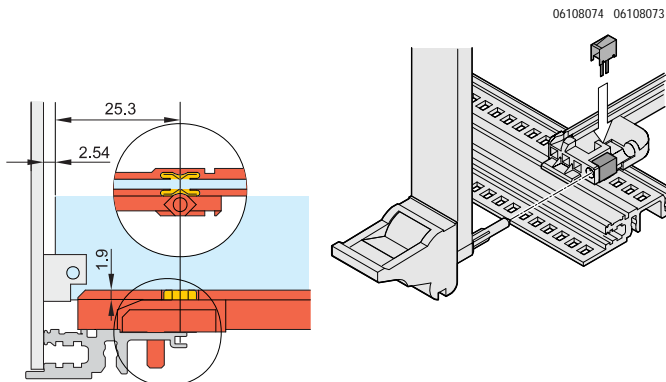
BLINDAGE ÉLECTROMAGNÉTIQUE ET ESD



La plate-forme europacPRO offre diverses solutions standard pour répondre aux exigences du marché en matière de CEM (compatibilité électromagnétique) et pour protéger l'électronique des décharges électrostatiques (ESD).

Blindage efficace

Les deux concepts de blindage sur l'avant/l'arrière du bac à cartes s'adaptent pleinement à toutes les exigences et permettent la mise en place de toutes les faces avant Schroff. Le blindage à l'avant du bac à cartes s'effectue à l'aide de joints CEM (acier inoxydable ou textile).



ESD (décharges électrostatiques)

Afin d'éviter les décharges électrostatiques lors de l'insertion des cartes, des clips ESD sont insérés dans les guide-cartes. Ils établissent le contact entre les cartes et la masse du bac à cartes.

Deux zones ESD sont définies sur les cartes Europe d'après la norme CEI 60297-3-101. Les clips ESD pour guide-cartes europacPRO permettent de réaliser les deux variantes suivantes :

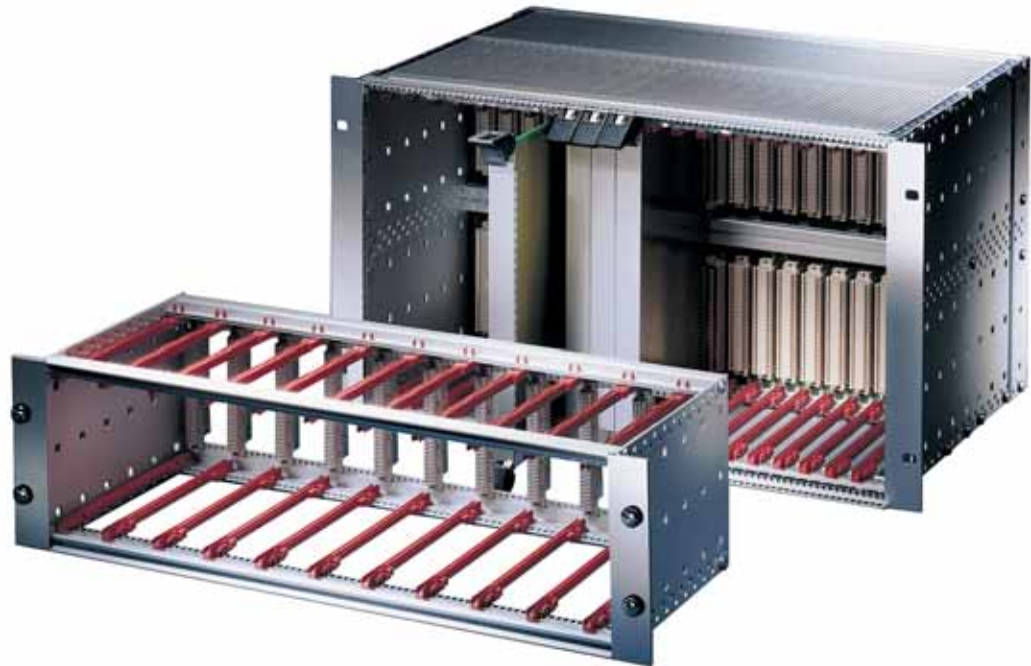
- zone ESD (supérieure/inférieure) sur toute la longueur de la carte
- zone ESD (supérieure/inférieure) débutant à 70 mm en retrait et allant jusqu'à l'extrémité de la carte

Bacs à cartes EuropacPRO

APERÇU

HABILLAGE PRODUIT

- Baies 1
- Coffrets muraux . 2
- Accessoires pour baies, coffrets muraux 3
- Gestion thermique 4
- Coffrets électroniques. 5
- Bacs à cartes / Tiroirs 19" 6
- Faces avant, modules enfichables, cassettes 7
- Systèmes 8
- Alimentations électriques 9
- Cartes-mères . . . 10
- Connecteurs, composants de faces avant 11
- Appendice 12



06197001



06112014

Nombreuses variantes de profils pour diverses applications



04602002

La poignée IEEE et les faces avant blindées conviennent aux systèmes CompactPCI et VME64x

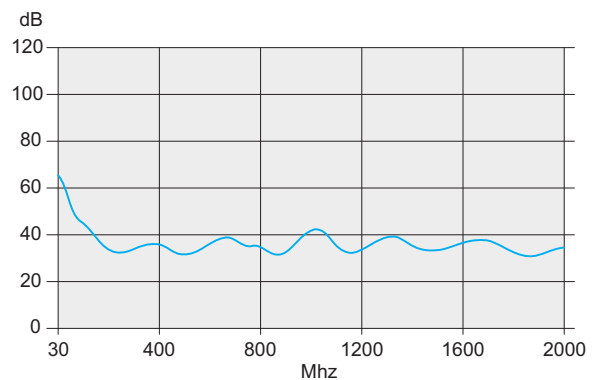


06

Un repérage des positions sur le profil (> 28 F) et une découpe dans les guide-cartes permettent un positionnement rapide. Des clips ESD, fixés à l'avant et à l'arrière des guide-cartes, protègent l'électronique des décharges électrostatiques

NORMES

- Dimensions intérieures et extérieures selon :
CEI 60297-3-100, -101, -102, -103, -104, -105
IEEE 1101.1, IEEE 1101.10/11
- Indice de protection IP20 selon CEI 60529
- Essais CEM selon CEI 61587-3
- Tenue aux chocs et vibrations :
normes ferroviaires BN 411002, NF F 60002, NFF 67012;
CEI 61587-2, EN 50155
- Installation nucléaire KTA 1401



Bacs à cartes EuropacPRO

APERÇU

BACS À CARTES 19"

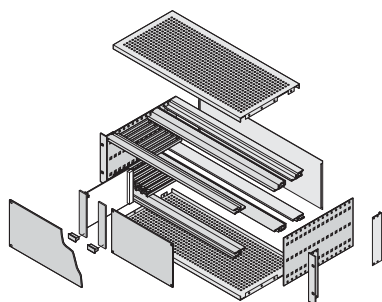
- Kits ou configurations personnalisées
- Une plate-forme produits et accessoires pour diverses applications/exigences
- Compatibilité avec les poignées d'insertion/extraction CompactPCI et VME64x
- Blindage CEM réalisable a posteriori
- Tenue aux chocs et vibrations jusqu'à 5 g
- PDF 3D ou données CAO 3D à télécharger



06102008

KITS

- Commande du kit à partir d'une seule référence qui regroupe toutes les pièces nécessaires, en partie prémontées
- Les dimensions et les versions les plus usuelles sont disponibles sur stock
- Charge admissible jusqu'à 7,5 kg, jusqu'à 11 kg et jusqu'à 15 kg
- Version non blindée ou version blindée
- Emballage peu encombrant



06105058

SERVICEPLUS CONFIGURATION PERSONNALISÉE

- Configuration personnalisée à partir de pièces détachées, montage réalisé sur demande (à partir d'une pièce)
- Nombreuses variantes en hauteur, largeur et profondeur
- Guide-cartes pour diverses applications
- Solutions de blindage CEM
- Aménagement intérieur avec plaque de montage ou kit de fractionnement (3 + 6 U)
- Autres accessoires et visserie de fixation

SERVICEPLUS

- Configurations personnalisées et montage
- Configurations personnalisées et montage
- Modifications (découpes)
- Téléchargements (schémas CAO, notices, rapports d'essais)
- Solutions spécifiques clients

Aperçu 6.6

Introduction 6.4

Kits

Type allégé. 6.8
 Type flexible 6.9
 Type haute rigidité 6.14
 CompactPCI 6.16

ServicePLUS Configuration

Flanc 6.21
 Profil, bande taraudée, bande de positionnement 6.29
 Guide-cartes 6.37
 Capot 6.44
 Blindage CEM 6.54
 Aménagement intérieur 6.59
 Lot visserie de fixation 6.65

Exemples d'applications 6.71

Bacs à cartes pour applications ferroviaires 6.70

europacPRO pour applications industrielles 6.86

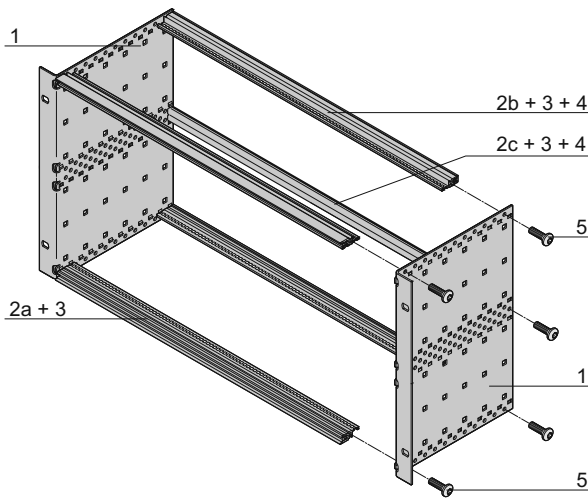
europacPRO pour applications durcies 6.92

Bacs à cartes EuropacPRO

KIT, TYPE ALLÉGÉ, NON BLINDÉ, POUR MONTAGE DE CARTES-MÈRES

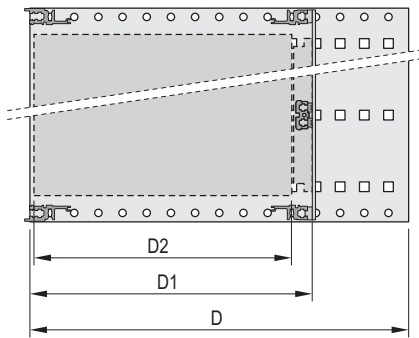


06111002



06111056

6 U



06108051

D = profondeur totale, D1 = profondeur d'enfichage,
D2 = profondeur de carte = D1 - 15 mm



04400001

Profil arrière pour montage des cartes-mères avec bandes isolantes

- Bac à cartes avec flancs type L ("light") avec équerres de rackage 19"
- Profil arrière pour montage des cartes-mères avec bandes isolantes
- Charge admissible jusqu'à 7,5 kg
- Bon rapport qualité/prix

COMPOSITION (kit)

Rep.	Qté	Description	
	3 U	6 U	
1	2	2	Flanc type L, alu 2 mm, passivé, avec équerre de rackage 19" intégrée
2a	2	2	Profil avant (L-KD)
2b	2	2	Profil arrière (L-ST)
2c	-	1	Profil arrière intermédiaire (ST)
3	4	6	Bande taraudée, avant et arrière (prémontée)
4	2	4	Bande isolante (prémontée)
5	1	1	Lot visserie de fixation, notice utilisateur

TABLEAU DES RÉFÉRENCES

Hauteur U	Largeur F	Profondeur D mm	Profondeur D1 mm	Référence
3	84	175	175	24564-131
3	84	235	175/235	24564-132
3	84	295	175/235/295	24564-133
6	84	175	175	24564-431
6	84	235	175/235	24564-432
6	84	295	175/235/295	24564-433

Accessoires

Lot visserie de fixation 19" 8 vis, 8 rondelles en matière plastique, 8 écrous-cages **21100-435**

Guide-cartes (standard), clips ESD

Prof. D2 mm	Qté pièces	Référence
160	10	24560-351
220	10	24560-353
280	10	24560-379
Clip ESD pour guide-cartes 50 pièces		24560-255

Capot à insérer dans les profils de type L

Prof. D2 mm	Largeur F	Qté pièces	Référence
160	84	2	24561-051
220	84	2	24561-052

REMARQUE

- Le bac à cartes n'est pas conçu pour recevoir des éléments de blindage

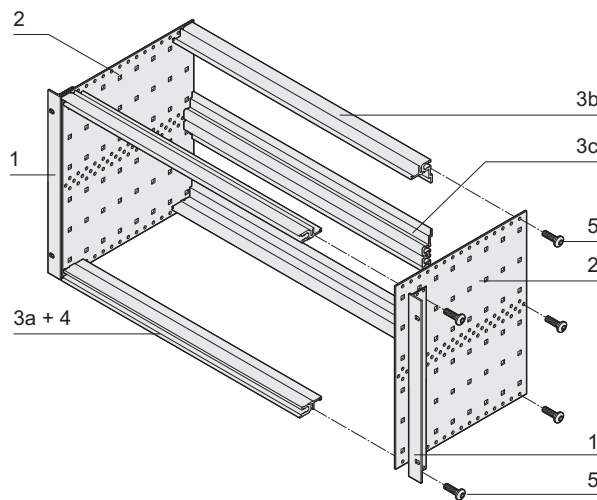
Bacs à cartes EuropacPRO

KIT, TYPE FLEXIBLE, NON BLINDÉ, POUR LE MONTAGE DE CONNECTEURS



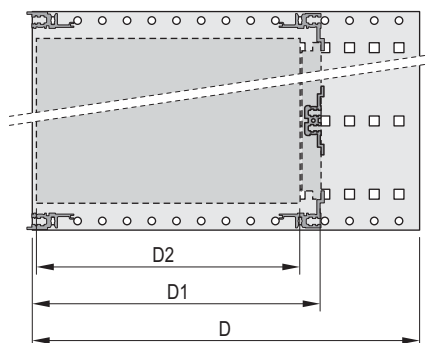
Bac à cartes 3 U

06105001



6 U

06105054



D = profondeur totale, D1 = profondeur d'enfichage,
D2 = profondeur de carte = D1 - 15 mm

06108050



Profil arrière pour montage de connecteur

04400003

- Bac à cartes avec flancs type F ("flexible"), équerres de rackage 19" réglables en profondeur
- Profil arrière pour montage de connecteurs (CEI 60603-2 / DIN 41612)
- Charge admissible jusqu'à 11 kg

COMPOSITION (kit)

Rep.	Qté		Description
	3 U	6 U	
1	2	2	Equerre de rackage 19", profilé alu, pour joint CEM (acier inoxydable)
2	2	2	Flanc type F, alu 2 mm
3a	2	2	Profil avant (L-KD)
3b	2	2	Profil arrière (L-MZ) pour le montage de connecteurs
3c	-	1	Profil intermédiaire (MZ)
4	2	2	Bande taraudée, avant (prémontée)
5	1	1	Lot visserie de fixation, notice utilisateur

TABLEAU DES RÉFÉRENCES

Hauteur U	Largeur F	Profondeur D mm	Profondeur D1 mm	Référence
3	84	175	175	24563-191
3	84	235	175/235	24563-192
3	84	295	175/235/295	24563-193
3	84	355	175/235/295/355	24563-194
6	84	175	175	24563-491
6	84	235	175/235	24563-492
6	84	295	175/235/295	24563-493
6	84	355	175/235/295/340	24563-494

Accessoires

Lot visserie de fixation 19" 8 vis, 8 rondelles en matière plastique, 8 écrous-cages **21100-435**

Guide-cartes (standard), clips ESD

Prof. D2 mm	Qté pièces	Référence
160	10	24560-351
220	10	24560-353
280	10	24560-379
340	10	24560-380

Clip ESD pour guide-cartes 50 pièces **24560-255**

Capot à insérer dans les profils de type L

Prof. D2 mm	Largeur F	Qté pièces	Référence
160	84	2	24561-051
220	84	2	24561-052

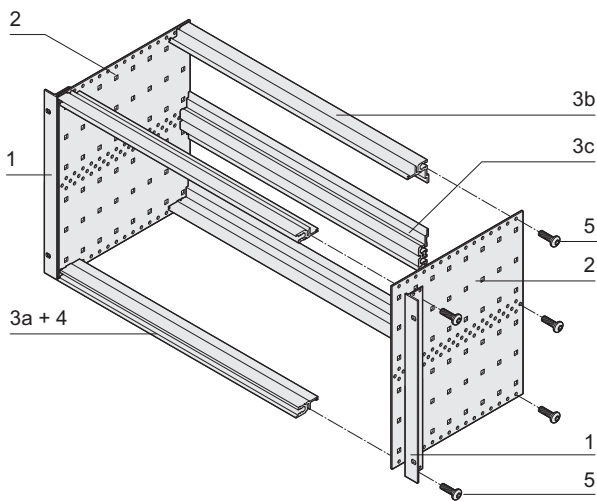
Bacs à cartes EuropacPRO

KIT, TYPE FLEXIBLE, NON BLINDÉ, POUR MONTAGE DE CONNECTEUR, MONTAGE SUR GLISSIÈRE FIXE



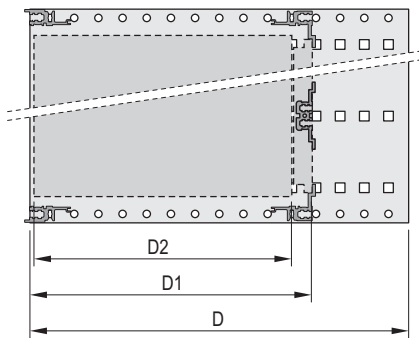
06105001

Photo : bac à cartes 3 U



06105054

6 U



06108050

D = profondeur totale, D1 = profondeur d'enfichage, D2 = profondeur de carte = D1 - 15 mm



04400003

Profil arrière pour le montage de connecteurs

- Bac à cartes utilisable avec des glissières fixes
- Bac à cartes avec flanc type F (« flexible »), équerre 19" avec fraisage pour montage sur rail
- Profils arrière pour montage de connecteurs (CEI 60603-2 / DIN 41612)
- Charge intérieure jusqu'à 11 kg

COMPOSITION (En kit, emballage peu encombrant)

Rep.	Qté 3 U	Qté 6 U	Description
1	2	2	Équerre de fixation 19", profil alu, pour joint CEM (acier inoxydable)
2	2	2	Flanc type F, alu 2 mm
3a	2	2	Profil avant (L-KD)
3b	2	2	Profil arrière (L-MZ) pour le montage de connecteurs
3c	-	1	Profil intermédiaire (MZ)
4	2	2	Bande taraudée, avant (prémontée)
5	1	1	Lot visserie de fixation, notice de montage

TABLEAU DES RÉFÉRENCES

Hauteur U	Largeur F	Profondeur mm	Profondeur D1 mm	Référence
3	84	235	175/235	24553-192
3	84	295	175/235/295	24553-193
3	84	355	175/235/295/355	24553-194
6	84	235	175/235	24553-492
6	84	295	175/235/295	24553-493
6	84	355	175/235/295/355	24553-494

Accessoires

Lot visserie de fixation 19" 8 vis, 8 rondelles en matière plastique, 8 écrous-cages **21100-435**

Guide-cartes (standard), clips ESD

Profondeur D2 mm	Qté pièce(s)	Référence
160	10	24560-351
220	10	24560-353
280	10	24560-379

Clip ESD pour guide-cartes acier ressort, étamé, argent, 50 pièces **24560-255**

Cache à insérer dans les profils type L

Profondeur D2 mm	Largeur F	Qté pièce(s)	Référence
160	84	2	24561-051
220	84	2	24561-052

REMARQUE

- Produit de remplacement pour séries plus anciennes de bacs à cartes europac lab et europacRational

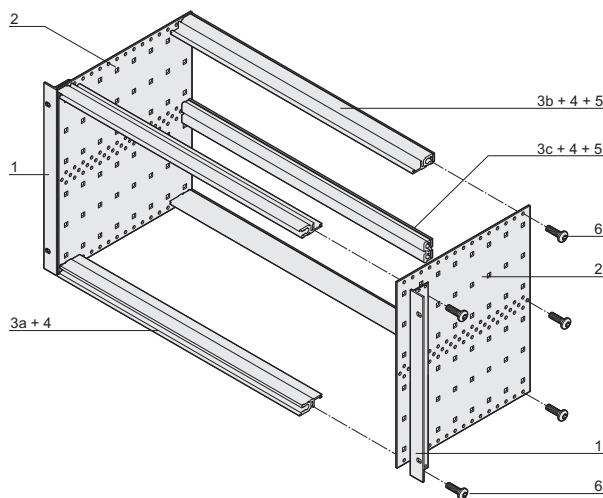
Bacs à cartes EuropacPRO Kits

KIT, TYPE FLEXIBLE, NON BLINDÉ, FLEXIBLE POUR LA CARTE FOND DE PANIER, MONTAGE SUR GLISSIÈRE FIXE



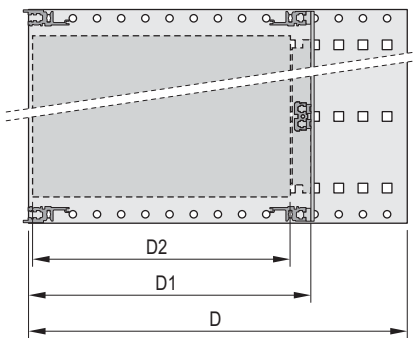
Photo : bac à cartes 3 U

6 U



06102007

06102081



D = profondeur totale, D1 = profondeur d'enfichage,
D2 = profondeur de carte = D1 - 15 mm



06108051

04400001

Profil arrière pour montage des cartes fond de panier avec bandes isolantes

- Bac à cartes utilisable avec des glissières fixes
- Bac à cartes avec flanc type F (« flexible »), équerre 19" réglable en profondeur
- Profils arrière pour montage des cartes fond de panier avec bandes isolantes
- Charge intérieure jusqu'à 11 kg

COMPOSITION (En kit, emballage peu encombrant)

Rep.	Qté	Description	
	3 U	6 U	
1	2	2	Équerre de fixation 19", profil alu, pour joint CEM (acier inoxydable)
2	2	2	Flanc type F, alu 2 mm
3a	2	2	Profil avant (L-KD)
3b	2	2	Profil arrière (L-ST) pour le montage de cartes fond de panier
3c	-	1	Profil arrière intermédiaire (ST)
4	4	6	Bande taraudée, avant et arrière (prémontée)
5	2	4	Bande isolante (prémontée)
6	1	1	Lot visserie de fixation, notice de montage

TABLEAU DES RÉFÉRENCES

Hauteur U	Largeur F	Profondeur mm	Profondeur D1 mm	Référence
3	84	235	175/235	24553-132
3	84	295	175/235/295	24553-133
3	84	355	175/235/295/355	24553-134
6	84	235	175/235	24553-432
6	84	295	175/235/295	24553-433
6	84	355	175/235/295/355	24553-434

Accessoires

Lot visserie de fixation 19" 8 vis, 8 rondelles en matière plastique, 8 écrous-cages **21100-435**

Guide-cartes (standard), clips ESD

Profondeur D2 mm	Qté pièce(s)	Référence
160	10	24560-351
220	10	24560-353
280	10	24560-379
340	10	24560-380

Clip ESD pour guide-cartes acier ressort, étamé, argent, 50 pièces **24560-255**

Cache à insérer dans les profils type L

Profondeur D2 mm	Largeur F	Qté pièce(s)	Référence
160	84	2	24561-051
220	84	2	24561-052

REMARQUE

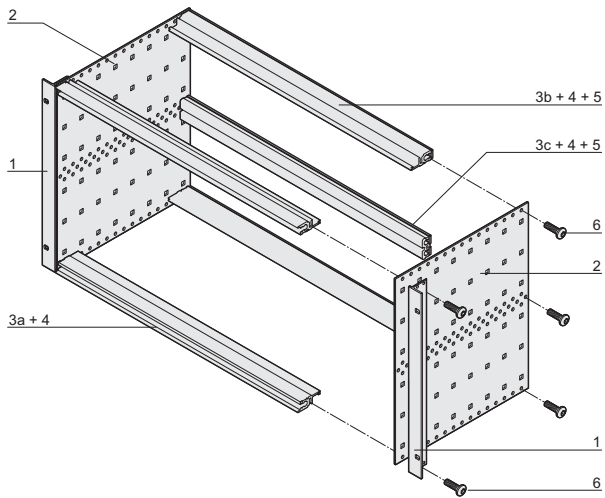
- Produit de remplacement pour séries plus anciennes de bacs à cartes europac lab et europacRationa

Bacs à cartes EuropacPRO Kits

KIT, TYPE FLEXIBLE, NON BLINDÉ, POUR MONTAGE DE CARTES-MÈRES

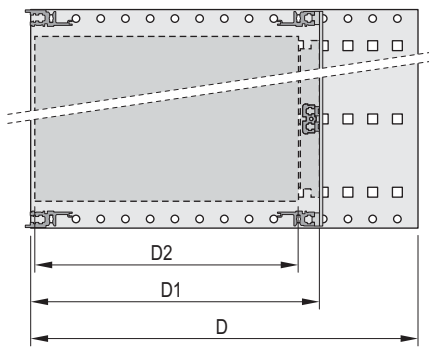


06102007



6 U

06102081



06108051

D = profondeur totale, D1 = profondeur d'enfichage,
D2 = profondeur de carte = D1 - 15 mm



04400001

Profil arrière pour montage des cartes-mères avec bandes isolantes

- Bac à cartes avec flancs type F ("flexible"), équerres de rackage 19" réglables en profondeur
- Profil arrière pour montage des cartes-mères avec bandes isolantes
- Charge admissible jusqu'à 11 kg

COMPOSITION (kit)

Rep.	Qté	Description	
	3 U	6 U	
1	2	2	Equerre de rackage 19", profilé alu, pour joint CEM (acier inoxydable)
2	2	2	Flanc type F, alu 2 mm
3a	2	2	Profil avant (L-KD)
3b	2	2	Profil arrière (L-ST) pour le montage de cartes-mères
3c	-	1	Profil arrière intermédiaire (ST)
4	4	6	Bande taraudée, avant et arrière (prémontée)
5	2	4	Bande isolante (prémontée)
6	1	1	Lot visserie de fixation, notice utilisateur

TABLEAU DES RÉFÉRENCES

Hauteur U	Largeur F	Profondeur D mm	Profondeur D1 mm	Référence
3	84	175	175	24563-131
3	84	235	175/235	24563-132
3	84	295	175/235/295	24563-133
3	84	355	175/235/295/355	24563-134
3	84	415	175/235/295/355	24563-135
3	84	475	175/235/295/355	24563-136
6	84	175	175	24563-431
6	84	235	175/235	24563-432
6	84	295	175/235/295	24563-433
6	84	355	175/235/295/355	24563-434
6	84	415	175/235/295/355	24563-435
6	84	475	175/235/295/355	24563-436

Accessoires

Lot visserie de fixation 19" 8 vis, 8 rondelles en matière plastique, 8 écrous-cages **21100-435**

Guide-cartes (standard), clips ESD

Prof. D2 mm	Qté pièces	Référence
160	10	24560-351
220	10	24560-353
280	10	24560-379
340	10	24560-380

Clip ESD pour guide-cartes 50 pièces **24560-255**

Capot à insérer dans les profils de type L

Prof. D2 mm	Largeur F	Qté pièces	Référence
160	84	2	24561-051
220	84	2	24561-052

Bacs à cartes EuropacPRO Kits

KIT, TYPE FLEXIBLE, BLINDÉ, POUR MONTAGE DE CARTES-MÈRES

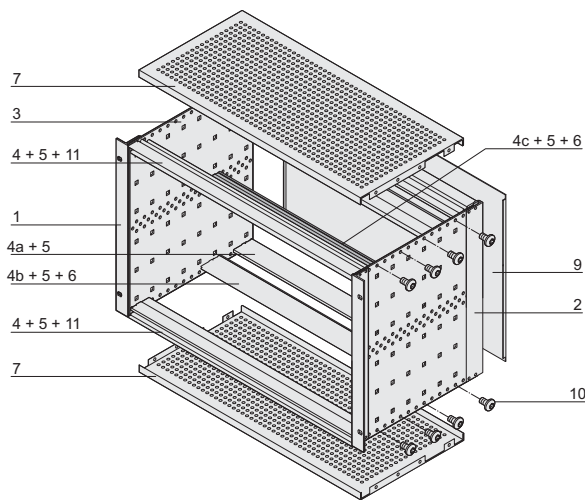


06102008

- Bac à cartes avec flancs type F ("flexible"), équerres de rackage 19" réglables en profondeur
- Profil arrière pour montage des cartes-mères avec bandes isolantes
- Atténuation du blindage typique 40 dB à 1 GHz, 30 dB à 2 GHz, à condition que la partie avant soit fermée à l'aide de faces avant blindées
- Charge admissible jusqu'à 11 kg

COMPOSITION (kit)

Rep.	Qté		Description
	3 U	6 U	
1	2	2	Equerre de rackage 19" pour joint CEM (textile)
2	2	2	Equerre d'habillage arrière pour joint CEM (textile)
3	2	2	Flanc type F
4	2	2	Profil avant (L-KD)
4a	2	2	Profil arrière L-KD
4b	2	2	Profil arrière (L-ST) pour montage de cartes-mères avec bandes isolantes
4c	-	1	Profil intermédiaire (ST)
5	6	8	Bande taraudée (prémontée)
6	2	4	Bande isolante, fixée
7	2	2	Capot CEM
8	1	1	Matériel de blindage (prémonté)
9	1	1	Face arrière
10	1	1	Lot visserie de fixation
11	2	2	Bande de positionnement (prémontée)
12	1	1	Notice utilisateur

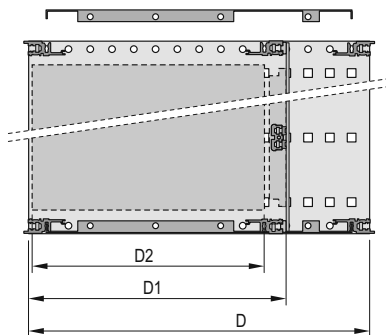


6 U

06102075

TABLEAU DES RÉFÉRENCES

Hauteur U	Largeur F	Profondeur D mm	Profondeur D1 mm	Référence
3	84	235	175/235	24563-142
3	84	295	175/235/295	24563-143
3	84	355	175/235/295	24563-144
3	84	415	175/235/295	24563-145
3	84	475	175/235/295	24563-146
6	84	235	175/235	24563-442
6	84	295	175/235/295	24563-443
6	84	355	175/235/295	24563-444
6	84	415	175/235/295	24563-445
6	84	475	175/235/295	24563-446



D = profondeur totale, D1 = profondeur d'enfichage,
D2 = profondeur de carte = D1 - 15 mm

06113056

Accessoires

Lot visserie de fixation 19" 8 vis, 8 rondelles en matière plastique, 8 écrous-cages	21100-435
Guide-cartes (standard), clips ESD	
Prof. D2 mm	Qté pièces
160	10
220	10
280	10
340	10
Clip ESD pour guide-cartes 50 pièces	24560-255



04400001

Profil arrière pour montage des cartes-mères avec bandes isolantes

Bacs à cartes EuropacPRO Kits

KIT, TYPE HAUTE RIGIDITÉ, NON BLINDÉ, POUR MONTAGE DE CARTES-MÈRES



- Bacs à cartes avec flancs type H haute rigidité ("heavy") et équerres de rackage 19" clinchées
- Profil arrière pour montage des cartes-mères avec bandes isolantes
- Tenue aux chocs et vibrations jusqu'à 5 g
- Charge admissible jusqu'à 15 kg
- Versions avec / sans poignées

COMPOSITION (kit)

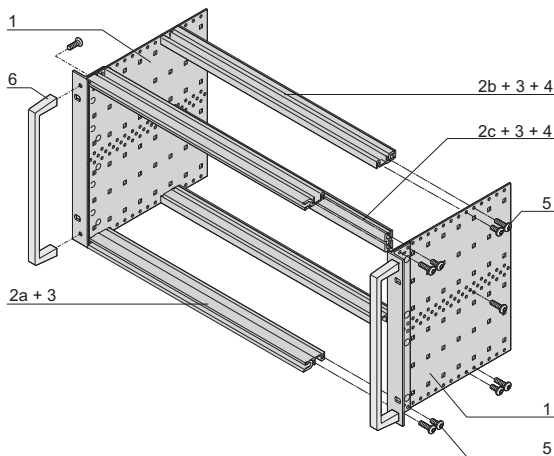
Rep.	Qté	Description	
	3 U	6 U	
1	2	2	Flanc type H, alu 2 mm, passivé, avec équerre de rackage 19" (clinchée) pour joint CEM (textile)
2a	2	2	Profil avant (H-KD)
2b	2	2	Profil arrière (H-ST)
2c	-	1	Profil arrière intermédiaire (ST)
3	4	6	Bande taraudée, avant et arrière (prémontée)
4	2	4	Bande isolante (prémontée)
5	1	1	Lot visserie de fixation, notice utilisateur
6	2	2	Poignée (uniquement pour la version avec poignées)

Sans poignées

06102007

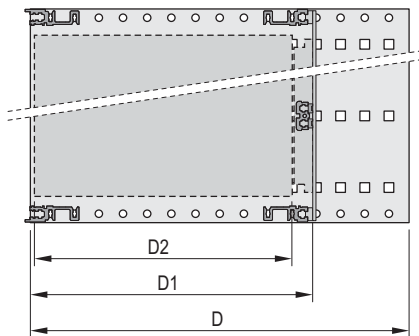
Avec poignées

06111003



6 U

06111057



D = profondeur totale, D1 = profondeur d'enfichage, D2 = profondeur de carte = D1 - 15 mm

06108052



04400001

Profil arrière pour montage des cartes-mères avec bandes isolantes

TABLEAU DES RÉFÉRENCES

Haut. U	Larg. F	Prof. D mm	Profondeur D1 mm	Référence avec poignées	Référence sans poignées
3	84	175	175	24567-161	24563-161
3	84	235	175/235	24567-162	24563-162
3	84	295	175/235/295	24567-163	24563-163
3	84	355	175/235/295/355	24567-164	24563-164
6	84	175	175	24567-461	24563-461
6	84	235	175/235	24567-462	24563-462
6	84	295	175/235/295	24567-463	24563-463
6	84	355	175/235/295/355	24567-464	24563-464

Accessoires

Lot visserie de fixation 19" 8 vis, 8 rondelles en matière plastique, 8 écrous-cages **21100-435**

Guide-cartes (standard), clips ESD

Prof. D2 mm	Qté pièces	Référence
160	10	24560-351
220	10	24560-353
280	10	24560-379
340	10	24560-380

Clip ESD pour guide-cartes 50 pièces **24560-255**

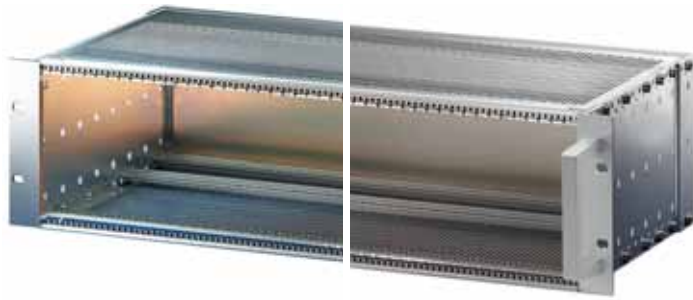
Vis CB Torx , pour visser les guide-cartes, 2,5 x 9,3, zingué, 100 pièces; couple de serrage max. 0,2 Nm **24560-141**

Capot à visser sur le flanc

Prof. D2 mm	Largeur F	Qté pièces	Référence
160	84	2	24560-078
220	84	2	24560-079
280	84	2	24560-080
340	84	2	24560-081

Bacs à cartes EuropacPRO Kits

KIT, TYPE HAUTE RIGIDITÉ, BLINDÉ, POUR MONTAGE DE CARTES-MÈRES



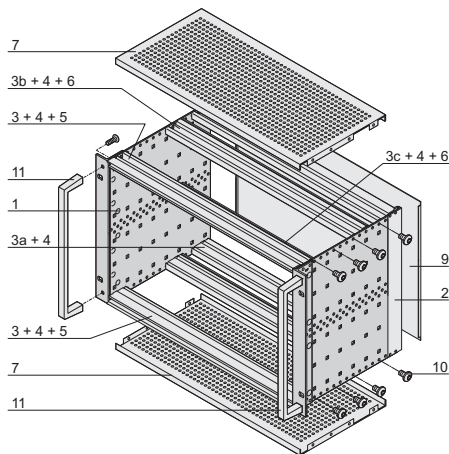
- Bacs à cartes avec flancs type haute rigidité ("heavy"), l'équerre de rackage 19" est clinchée
- Profil arrière pour montage des cartes-mères avec bandes isolantes
- Atténuation du blindage typique 40 dB à 1 GHz, 30 dB à 2 GHz, à condition que la partie avant soit fermée à l'aide de faces avant blindées
- Tenue aux chocs et vibrations jusqu'à 5 g
- Charge admissible jusqu'à 15 g
- Versions avec / sans poignées

Sans poignées

06102008

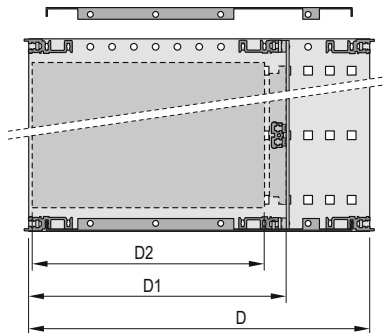
Avec poignées

06111001



6 U

06111058



D = profondeur totale, D1 = profondeur d'enfichage,
D2 = profondeur de carte = D1 - 15 mm



04400001

Profil arrière pour montage des cartes-mères avec bandes isolantes

COMPOSITION (kit)

Rep.	Qté	Description	
	3 U	6 U	
1	2	2	Flanc type H, alu 2 mm, passivé, avec équerre de rackage 19" (clinchée); pour joint CEM (textile)
2	2	2	Équerre d'habillage arrière pour joint CEM (textile)
3	2	2	Profil avant (H-KD)
3a	2	2	Profil arrière (H-KD)
3b	2	2	Profil arrière (H-ST)
3c	-	1	Profil arrière intermédiaire (ST)
4	6	8	Bande taraudée (prémontée)
5	2	2	Bande de positionnement (prémontée)
6	2	4	Bande isolante (prémontée)
7	2	2	Capot CEM
8	1	1	Matériel de blindage (prémonté)
9	1	1	Face arrière CEM
10	1	1	Lot visserie de fixation, notice utilisateur
11	2	2	Poignée (uniquement pour la version avec poignées)

TABLEAU DES RÉFÉRENCES

Hauteur U	Largeur F	Prof. D mm	Prof. D1 mm	Référence avec poignées	Référence sans poignées
3	84	235	175/235	24567-172	24563-172
3	84	295	175/235/295	24567-173	24563-173
3	84	355	175/235/295	24567-174	24563-174
6	84	235	175/235	24567-472	24563-472
6	84	295	175/235/295	24567-473	24563-473
6	84	355	175/235/295	24567-474	24563-474

Accessoires

Lot visserie de fixation 19" 8 vis, 8 rondelles en matière plastique, 8 écrous-cages **21100-435**

Guide-cartes (standard), clips ESD

Prof. D2 mm	Qté pièces	Référence
160	10	24560-351
220	10	24560-353
280	10	24560-379

Clip ESD pour guide-cartes 50 pièces **24560-255**

Vis CB Torx , pour visser les guide-cartes, 2,5 x 9,3, zingué, 100 pièces; couple de serrage max. 0,2 Nm **24560-141**

Bacs à cartes EuropacPRO Kits

KIT, POUR COMPACTPCI, POUR MONTAGE DE CARTES-MÈRES, SANS REAR I/O, BLINDÉ

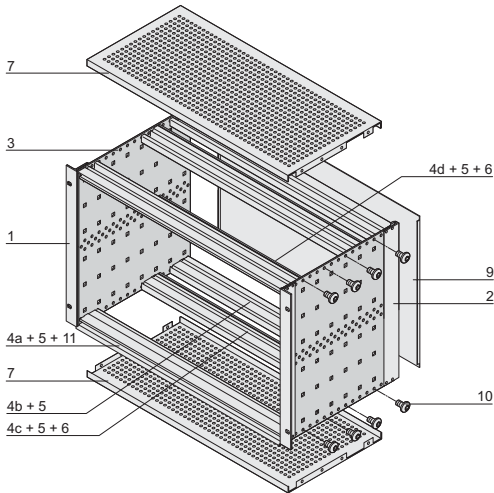


- Bac à cartes avec flancs type F ("flexible") pour modules enfichables CompactPCI avec importantes forces d'insertion /extraction
- Profil arrière pour montage des cartes-mères avec bandes isolantes
- Atténuation du blindage typique 40 dB à 1 GHz, 30 dB à 2 GHz, à condition que la partie avant soit fermée à l'aide de faces avant blindées
- Charge admissible jusqu'à 11 kg

COMPOSITION (kit)

Rep.	Qté		Description
	3 U	6 U	
1	2	2	Equerre de rackage 19" pour joint CEM (textile)
2	2	2	Equerre d'habillage arrière pour joint CEM (textile)
3	2	2	Flanc type F
4	1	-	Profil avant (H-KD)
4a	1	2	Profil avant IEEE (H-LD)
4b	2	2	Profil arrière (L-KD)
4c	2	2	Profil arrière (H-ST) pour montage de cartes-mères avec bandes isolantes
4d	-	1	Profil intermédiaire (ST)
5	6	8	Bande taraudée (prémontée)
6	2	4	Bande isolante (prémontée)
7	2	2	Capot CEM
8	1	1	Matériel de blindage (prémonté)
9	1	1	Face arrière
10	1	1	Lot visserie de fixation
11	2	2	Bande de positionnement (prémontée en rep. 4+4a)
12	1	1	Notice utilisateur

6 U



06102009

06102078

TABLEAU DES RÉFÉRENCES

Hauteur U	Largeur F	Profondeur D mm	Profondeur D1 mm	Référence
3	84	235	175	24563-152
6	84	235	175	24563-452

Accessoires

Guide-cartes avec détrompage, rouge profondeur 160 mm, PBT, UL 94 V-0, largeur de rainure 2 mm, 10 pièces	24560-356
Guide-cartes avec détrompage, gris profondeur 160 mm, PBT, UL 94 V-0, largeur de rainure 2 mm, 10 pièces	24560-358
Guide-cartes avec détrompage, vert, offset profondeur 160 mm, PBT, UL 94 V-0, largeur de rainure 2 mm, 10 pièces	24560-359
Clip ESD pour guide-cartes 50 pièces	24560-255
Clip ESD pour pion de centrage des poignées CPCPI/VME64x 50 pièces	24560-256
Vis CB Torx 2,5 x 9,3, zingué, 100 pièces; couple de serrage max. 0,2 Nm	24560-141
Pion de codage PC, UL 94 V-0, RAL 7035, 100 pièces	20817-501
Lot visserie de fixation 19" 8 vis, 8 rondelles en matière plastique, 8 écrous-cages	21100-435

06113055

D = profondeur totale, D1 = profondeur d'enfichage, D2 = profondeur de carte = D1 - 15 mm



04400001

Profil arrière pour montage des cartes-mères avec bandes isolantes

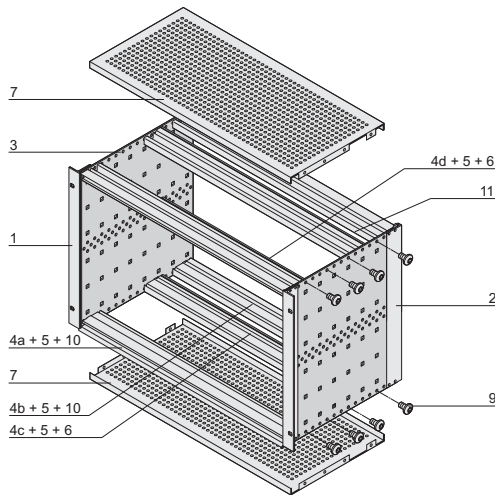
Bacs à cartes EuropacPRO Kits

KIT, POUR COMPACTPCI, POUR MONTAGE DE CARTES-MÈRES, POUR REAR I/O, BLINDÉ



- Bac à cartes avec flancs type F ("flexible") pour modules enfichables CompactPCI avec importantes forces d'insertion /extraction
- Pour cartes rear I/O (profondeur 80 mm)
- Profil arrière pour montage des cartes-mères avec bandes isolantes
- Atténuation du blindage typique 40 dB à 1 GHz, 30 dB à 2 GHz, à condition que la partie avant soit fermée à l'aide de faces avant blindées
- Charge admissible jusqu'à 11 kg

6 U

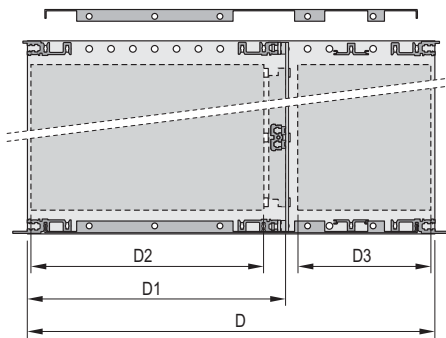


06108007

COMPOSITION (kit)

Rep.	Qté	Description	
	3 U	6 U	
1	2	2	Equerre de rackage 19" pour joint CEM (textile)
2	2	2	Equerre d'habillage arrière pour joint CEM (textile)
3	2	2	Flanc type F
4	1	-	Profil avant (H-KD)
4a	1	2	Profil avant IEEE (H-LD)
4b	2	2	Profil arrière (H-KD)
4c	2	2	Profil arrière (H-ST) pour montage de cartes-mères avec bandes isolantes
4d	-	1	Profil intermédiaire (ST)
5	6	8	Bande taraudée (prémontée)
6	2	4	Bande isolante, fixée
7	2	2	Capot CEM
8	1	1	Matériel de blindage (prémonté)
9	1	1	Lot visserie de fixation
10	2	2	Bande de positionnement (prémontée)
11	2	2	Profil type AB
12	1	1	Manuel utilisateur

06105076



D = profondeur totale, D1 = profondeur d'enfichage,
D2 = profondeur de la carte = D1 - 15 mm,
D3 = profondeur de la carte rear I/O



06112068

Profil arrière pour montage des cartes-mères avec bandes isolantes

TABLEAU DES RÉFÉRENCES

Hauteur U	Largeur F	Prof. mm	Prof. D1 mm	Prof. D3 mm	Référence
3	84	275	175	80	24563-157
6	84	275	175	80	24563-457

Accessoires

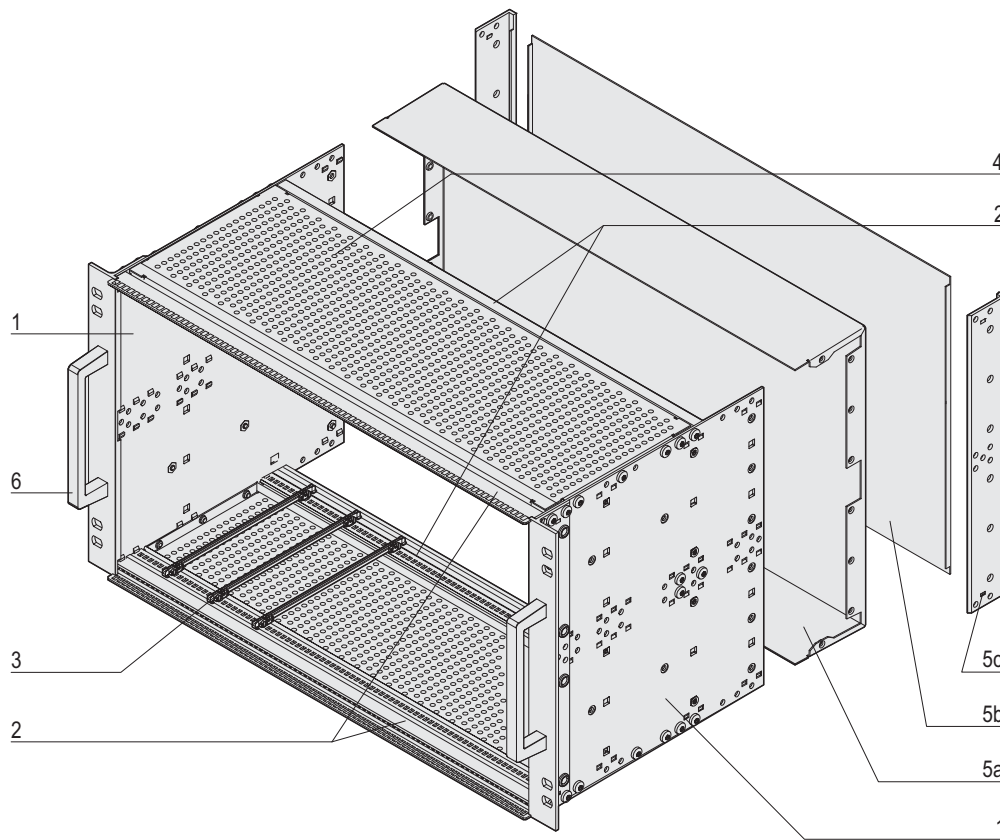
Guide-cartes avec détrompage, rouge profondeur 160 mm, PBT, UL 94 V-0, largeur de rainure 2 mm, 10 pièces	24560-356
Guide-cartes avec détrompage, gris profondeur 160 mm, PBT, UL 94 V-0, largeur de rainure 2 mm, 10 pièces	24560-358
Guide-cartes avec détrompage, vert, offset profondeur 160 mm, PBT, UL 94 V-0, largeur de rainure 2 mm, 10 pièces	24560-359
Clip ESD pour guide-cartes 50 pièces	24560-255
Clip ESD pour pion de centrage des poignées CPC/VM64x 50 pièces	24560-256
Guide-cartes avec détrompage, rouge profondeur 70 mm, 10 pièces	24560-355
Guide-cartes avec détrompage, gris profondeur 70 mm, 10 pièces	24560-360
Vis CB Torx 2,5 x 9,3, zingué, 100 pièces; couple de serrage max. 0,2 Nm	24560-141
Pion de codage PC, UL 94 V-0, RAL 7035, 100 pièces	20817-501
Lot visserie de fixation 19" 8 vis, 8 rondelles en matière plastique, 8 écrous-cages	21100-435

Bacs à cartes EuropacPRO ServicePLUS



Bacs à cartes EuropacPRO ServicePLUS

APERÇU PIÈCES DÉTACHÉES POUR BACS À CARTES BLINDÉS OU NON BLINDÉS

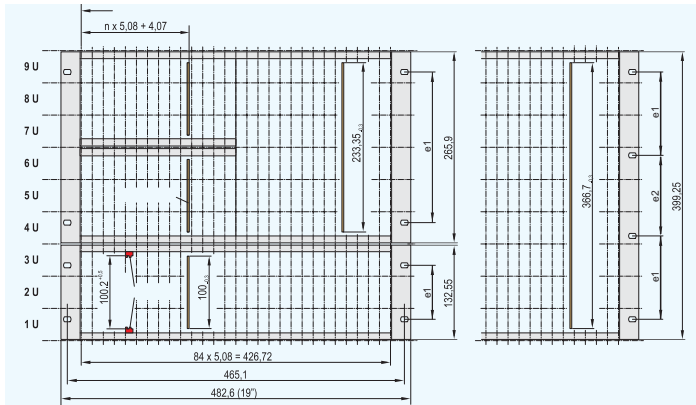


06108086

Rep.	Description	Description	Page
Rep. 1	Flanc	Définit la hauteur et la profondeur du bac à cartes; alu 2 mm, avec configuration de perçage universelle pour montage des accessoires. Trois versions au choix en fonction de l'application : "flexible" avec équerres 19" non montées, "light" et "heavy" avec équerres 19" intégrées.	6.21
Rep. 2	Profil	Définit la largeur du bac à cartes; profilé alu avec configuration de perçage universelle pour guide-cartes, rainures pour bandes taraudées, taraudage M4 à l'avant. Deux types de profils sont proposés selon les contraintes mécaniques : type allégé ("light", charge jusqu'à 7,5 kg) et haute rigidité ("heavy", charge > 7,5 kg).	6.29
Rep. 3	Guide-cartes	Les guide-cartes assurent la jonction entre les bacs à cartes et les cartes. Ils sont disponibles en matière plastique ou métallique, avec détrompage (en option) et clips ESD (en option) pour assurer la continuité électrique	6.37
Rep. 4	Capot	Capot perforé offrant une protection mécanique et/ou assurant le blindage CEM.	6.44
Rep. 5	Face arrière/face avant	Capot arrière (5a) ou face avant (5b) avec équerre d'habillage (5c) en tant que support pour joints CEM avec l'utilisation de faces avant blindées. Remarque : le capot arrière et l'équerre d'habillage ne peuvent être montés simultanément.	6.49
Rep. 6	Poignées	Les poignées peuvent être montées sur les équerres 19"	6.27
-	Blindage CEM (non représenté)	Nombreux composants de blindage spécifiques à chaque application	6.54
-	Équipement intérieur (non représenté)	Accessoires universels, par exemple pour aménagement horizontal/vertical et plaque de montage	6.59

Bacs à cartes EuropacPRO ServicePLUS

COTES - BACS À CARTES



20304051

- Les dimensions sont conformes aux normes internationales CEI 60297-3-100, IEEE 1101.1/.10/.11.
Plus de détails dans notre brochure Aperçu des normes
- Flancs
 - aluminium 2 mm
 - trous ronds pour montage des profils (pas en profondeur de 15 mm)
 - avec encoches sur la face interne du flanc pour le positionnement des profils
 - les perforations carrées (6 x 6 mm) permettent la fixation universelle des accessoires, par exemple les éléments de blindage des cartes-mères; version sans perforations carrées sur demande



06197003

Pas de montage en profondeur

Le pas de montage en profondeur est de 15 mm, les perforations permettent une libre fixation des pièces détachées



06108008

Flanc 3 U, 6 U et 9 U

Les flancs 3 U, 6 U et 9 U ont la même configuration de perçage; il est donc possible de fractionner la hauteur (6 U : 2 x 3 U; 9 U : 3 x 3 U)



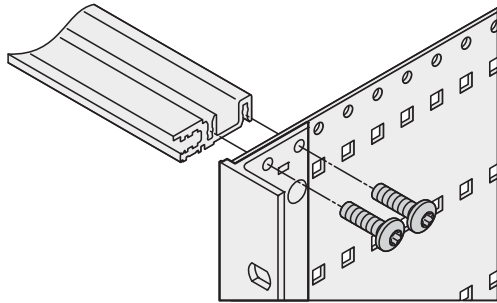
06108011

Flanc 4 U

Les flancs 4 U ont la même configuration de perçage que les flancs 3 U avec 1 U supplémentaire (au-dessus ou en-dessous des 3 U); l'espace libre 1 U est utilisé pour le câblage ou la ventilation

Bacs à cartes EuropacPRO ServicePLUS

FLANCS



Assemblage flanc - profil

- Aluminium
- Trous ronds pour montage des profils (pas en profondeur de 15 mm)
- Avec encoche sur la face interne du flanc pour positionnement des profils
- Les perforations carrées (6 x 6 mm) permettent la fixation universelle des accessoires, par exemple les éléments de blindage des cartes-mères; version sans perforations carrées sur demande
- L'assemblage ne nécessite qu'un type de tournevis (vis CB Torx, M4 x 14; couple de rotation flanc-profil 2,4 Nm; couple de rotation flanc-capot 1,3 Nm)

06108062

- 4 versions de flancs :
 - Type F = flexible
 - Type H = haute rigidité ("heavy")
 - Type L = allégé ("light")
 - Type R = durci ("rugged")

REMARQUE

- Flanc type R - durcis, voir chapitre Bacs à cartes durcis page 6.97



Type F (flexible)

- Version universelle : l'équerre de rackage 19" (à commander séparément) peut être montée à l'avant, à l'arrière ou en retrait
- Hauteur : 3, 4, 6 et 9 U
Profondeur : 175, 235, 275, 277,75, 295, 355, 415 et 475 mm Autres dimensions sur demande
- 2 concepts de blindage CEM pour l'avant / arrière : joints CEM acier inoxydable ou textile
- Charge admissible jusqu'à 11 kg

06197003



Type H (heavy)

- L'équerre de rackage 19" est fixée sur le flanc par clinchage; pour sollicitations mécaniques importantes (tenue aux chocs et vibrations CEI 61587-2)
- Hauteur : 3 et 6 U
Profondeur : 175, 235, 295 et 355 mm
Autres dimensions sur demande
- 2 concepts de blindage CEM pour l'avant / arrière : avec joints CEM acier inoxydable ou textile
- Charge admissible jusqu'à 15 kg

06197004



Type L (light)

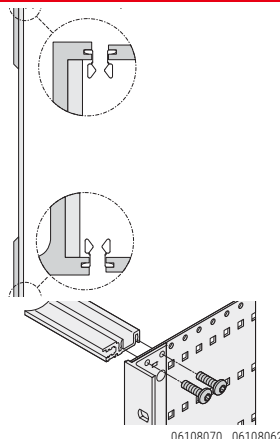

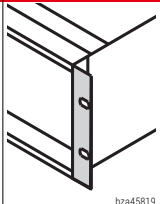
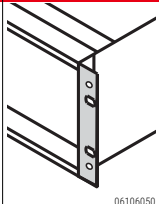
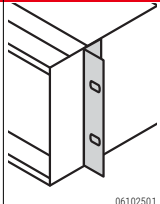
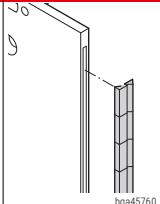
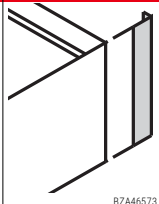
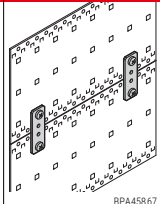
- Flanc avec équerre de rackage 19" intégrée, pour applications standard, non blindé
- Version économique (ne convient pas aux applications CEM)
- Hauteur : 3 et 6 U
Profondeur : 175, 235 et 295 mm
Autres dimensions sur demande
- Charge admissible jusqu'à 7,5 kg

06197002

Bacs à cartes EuropacPRO ServicePLUS

FLANC TYPE F POUR JOINT CEM (ACIER INOXYDABLE)

TABLEAU DES RÉFÉRENCES

		Flanc type F	Equerre 19° sans découpes pour poignées	Equerre 19° avec découpes pour poignées	Equerre 19° réglable en profondeur	Joint CEM (acier inoxydable)	Equerre d'habillage	Patte d'assemblage pour flancs
		 06197003 sans équerre 19°, alu 2 mm, passivé, équerre 19° et équerre d'habillage à commander séparément	 bza45819 avec rainure latérale pour joint CEM (acier inox.), profilé alu, face d'appui découpée, face vue anodisée	 06106050 avec rainure latérale pour joint CEM (acier inox.), profilé alu, face d'appui découpée, face vue anodisée, poignée à commander sép., voir page 6.27	 06102501 profilé alu, passivé	 bga45760 à insérer dans la rainure latérale de la face avant, pour températures supérieures à 70° C	 BZA46573 profilé alu, passivé couleur; avec rainure latérale pour joint CEM (acier inoxydable); non compatible avec le capot arrière	 BPA45867 zinc moulé, avec visserie de fixation, pour assembler 2 x 2 flancs (l'un au-dessus de l'autre)
Hauteur U	Prof. mm	1 pièce	1 paire	1 paire	1 paire	10 pièces	1 paire	4 pièces
3	175	34560-185						
3	235	34560-187						
3	275	1) 34579-300						
3	277,75	2) 34579-002						
3	295	34560-189	24560-197	24560-198	24560-199	21101-705	24561-198	21101-954
3	355	34560-191						
3	415	34560-193						
3	475	34560-195						
4	175	3) 34560-285						
4	235	3) 34560-287						
4	295	3) 34560-289	24560-297	24560-298	24560-299	21101-713	24561-298	21101-954
4	355	3) 34560-291						
4	415	3) 34560-293						
4	475	3) 34560-295						
6	175	34560-485						
6	235	34560-487						
6	275	1) 34579-038						
6	277,75	2) 34579-012						
6	295	34560-489	24560-497	24560-498	24560-499	21101-707	24561-498	21101-954
6	355	34560-491						
6	415	34560-493						
6	475	34560-495						
6	970	34560-496						
9	175	34560-785						
9	235	34560-787						
9	295	34560-789	24560-797	24560-798	24560-799	21101-709	24561-798	21101-954
9	355	34560-791						
9	415	34560-793						
Vis, M4 x 14, 100 pièces., pour fixation du profil sur le flanc		24560-130	24560-130	24560-130	24560-130	-	24560-130	-
Vis, M4 x 10, nécessaire si un guide-carte est vissé sur le 1er slot, 100 pièces		24560-155	24560-155	24560-155	24560-155	-	24560-155	-

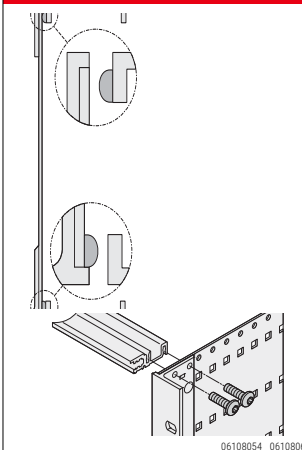

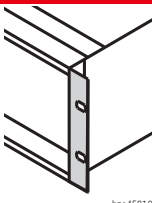
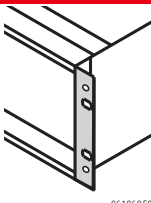
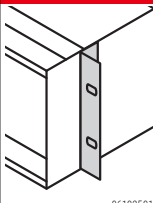
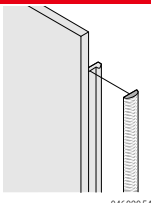
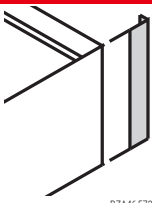
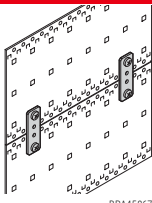
1) CompactPCI 2) VME64x 3) Flanc 3 + 1 U

• Vue des flancs 3, 4, 6, 9 U voir page 6.20

Bacs à cartes EuropacPRO ServicePLUS

FLANC TYPE F POUR JOINT CEM (TEXTILE)

TABLEAU DES RÉFÉRENCES

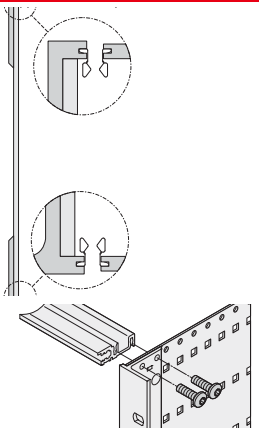


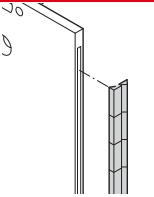
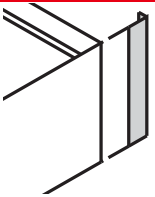
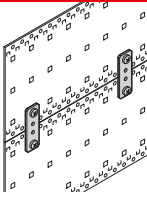
		Flanc type F	Equerre 19" sans découpes pour poignée	Equerre 19" avec découpes pour poignées	Equerre 19" réglable en profondeur	Joint CEM (textile)	Equerre d'habillage	Patte d'assemblage pour flancs
		 06197003 sans équerre 19", alu 2 mm, passivé, équerre 19" et	 bza45819 profilé alu pour joint CEM (textile), face d'appui découpée, face vue anodisée	 06106050 profilé alu pour joint (textile), face d'appui découpée, face vue anodisée, poignées à commander séparément, voir page 6.27	 06102501 profilé alu, passivé	 04602054 joint textile, intérieur mousse, enveloppe en gaine textile avec revêtement CuNi, UL 94 V-0	 BZA46573 profilé alu, décapé; pour joint CEM (textile)	 BPA45867 zinc moulé, avec visserie de fixation, pour assembler 2 x 2 flancs (l'un au-dessus de l'autre)
Hauteur U	Prof. mm	1 pièce	1 paire	1 paire	1 paire	10 pièces	1 paire	4 pièces
3	175	34560-185						
3	235	34560-187						
3	275	1) 34579-300						
3	277,75	2) 34579-002						
3	295	34560-189	24564-197	24564-198	24560-199	21101-853	24564-199	21101-954
3	355	34560-191						
3	415	34560-193						
3	475	34560-195						
4	175	3) 34560-285						
4	235	3) 34560-287						
4	295	3) 34560-289						
4	355	3) 34560-291	24564-297	24564-298	24560-299	21101-858	24564-299	21101-954
4	415	3) 34560-293						
4	475	3) 34560-295						
6	175	34560-485						
6	235	34560-487						
6	275	1) 34579-038						
6	277,75	2) 34579-012						
6	295	34560-489	24564-497	24564-498	24560-499	21101-855	24564-499	21101-954
6	355	34560-491						
6	415	34560-493						
6	475	34560-495						
6	970	34560-496						
9	175	34560-785						
9	235	34560-787						
9	295	34560-789	24564-797	24564-798	24560-799	21101-859	24564-799	21101-954
9	355	34560-791						
9	415	34560-793						
Vis, M4 x 14, 100 pièces, Pour fixation du profil sur le flanc		24560-130	24560-130	24560-130	24560-130	-	24560-130	-
Vis, M4 x 10, nécessaire si un guide-carte est vissé sur le 1er slot, 100 pièces		24560-155	24560-155	24560-155	24560-155	-	24560-155	-

1) CompactPCI 2) VME64x 3) Flanc 3 + 1 U

Bacs à cartes EuropacPRO ServicePLUS

FLANC TYPE H POUR JOINT CEM (ACIER INOXYDABLE)

TABLEAU DES RÉFÉRENCES

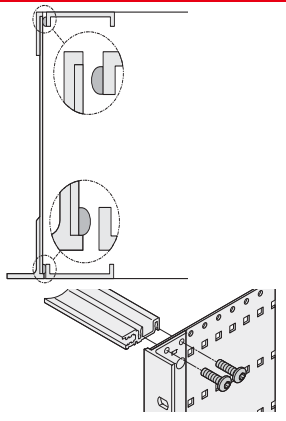


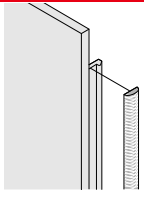
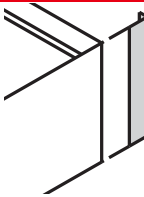
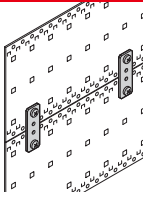
		Flanc type H pour joint acier inoxydable		Joint CEM (acier inoxydable)	Equerre d'habillage	Patte d'assemblage pour flancs
		sans découpes pour poignée	avec découpes pour poignées			
		 <p>pour importantes sollicitations mécaniques, équerre 19° clinchée, alu 2mm passivé, face vue anodisée</p>	 <p>pour importantes sollicitations mécaniques, équerre 19° clinchée, alu 2 mm, passivé, face vue anodisée, poignées à commander sép. voir page 6.27</p>	 <p>à insérer dans la rainure latérale de la face avant</p>	 <p>profilé alu, passivé couleur; avec rainure latérale pour joint CEM (acier inoxydable); non compatible avec le capot arrière</p>	 <p>zinc moulé, avec visserie de fixation, pour assembler 2 x 2 flancs (l'un au-dessus de l'autre)</p>
Hauteur U	Prof. mm	1 paire	1 paire	10 pièces	1 paire	4 pièces
3	175	24566-125	24567-125			
3	235	24566-127	24567-127			
3	275	-	-			
3	277,75	-	-			
3	295	24566-129	24567-129			
3	355	24566-131	24567-131	21101-705	24561-198	21101-954
3	415	-	-			
3	475	-	-			
4	175					
4	235					
4	295					
4	355					
4	415					
4	475					
6	175	24566-425	24567-425			
6	235	24566-427	24567-427			
6	275	-	-			
6	277,75	-	-			
6	295	24566-429	24567-429			
6	355	24566-431	24567-431	21101-707	24561-498	21101-954
6	415	-	-			
6	475	-	-			
6	970	-	-			
9	175					
9	235					
9	295					
9	355					
9	415					
Vis, M4 x 14, 100 pièces, pour fixation du profil sur le flanc		24560-130	24560-130	-	24560-130	-
Vis, M4 x 10, nécessaire si un guide-carte est vissé sur le 1er slot, 100 pièces		24560-155	24560-155	-	24560-155	-

1) CompactPCI 2) VME64x 3) Flanc 3 + 1 U

Bacs à cartes EuropacPRO ServicePLUS

FLANC TYPE H POUR JOINT CEM (TEXTILE)

TABLEAU DES RÉFÉRENCES

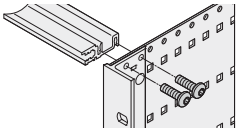

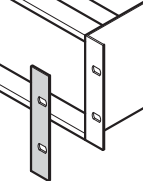
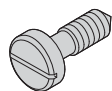
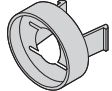
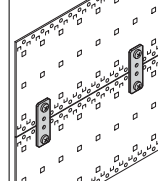
		Flanc type H pour joint textile		Joint CEM (textile)	Equerre d'habillage	Patte d'assemblage pour flancs
		sans découpes pour poignée	avec découpes pour poignées			
		 06197004 pour importantes sollicitations mécaniques, équerre 19° clinchée, alu 2 mm passivé, face vue anodisée	 06107001 pour importantes sollicitations mécaniques, équerre 19° clinchée, alu 2 mm, passivé, face vue anodisée, poignées à commander sép. voir page 6.27	 04602054 joint textile, intérieur mousse, enveloppe en gaine textile avec revêtement CuNi, UL 94 V-0	 BZA46573 profilé alu, décapé; pour joint CEM (textile)	 BPA45867 zinc moulé, avec visserie de fixation, pour assembler 2 x 2 flancs (l'un au-dessus de l'autre)
Hauteur U	Prof. mm	1 paire	1 paire	10 pièces	1 paire	4 pièces
3	175	24564-145	24566-145			
3	235	24564-147	24566-147			
3	275	1)	-			
3	277,75	2)	-			
3	295	24564-149	24566-149	21101-853	24564-199	21101-954
3	355	24564-151	24566-151			
3	415	-	-			
3	475	-	-			
4	175	3)	-			
4	235	3)	-			
4	295	3)	-			
4	355	3)	-			
4	415	3)	-			
4	475	3)	-			
6	175	24564-445	24566-445			
6	235	24564-447	24566-447			
6	275	1)	-			
6	277,75	2)	-			
6	295	24564-449	24566-449	21101-855	24564-499	21101-954
6	355	24564-451	24566-451			
6	415	-	-			
6	475	-	-			
6	970	-	-			
9	175	-	-			
9	235	-	-			
9	295	-	-			
9	355	-	-			
9	415	-	-			
Vis, M4 x 14, 100 pièces, Pour fixation du profil sur le flanc		24560-130	24560-130	-	24560-130	-
Vis, M4 x 10, nécessaire si un guide-carte est vissé sur le 1er slot, 100 pièces		24560-155	24560-155	-	24560-155	-

1) CompactPCI 2) VME64x 3) Flanc 3 + 1 U

Bacs à cartes EuropacPRO ServicePLUS

FLANC TYPE L

TABLEAU DES RÉFÉRENCES

		Flanc type L	Enjoliveur	Vis à gorge à tête fendue pour fixation des enjoliveurs	Rondelles pour fixation des enjoliveurs	Patte d'assemblage pour flancs
		 06197002 alu, 2 mm, passivé	 BZA45810 fonction esthétique pour équerres 19°, alu 2 mm, anodisé	 06708055 M6 x 16, acier, nickelé	 00508056 PPE, noir	 BPA45867 zinc moulé, avec visserie de fixation, pour assembler 2 x 2 flancs (l'un au-dessus de l'autre)
Hauteur U	Prof. mm	1 pièce	1 pièce	100 pièces	100 pièces	4 pièces
3	175	34561-185				
3	235	34561-187				
3	275	1) -				
3	277,75	2) -				
3	295	34561-189	34561-197	21100-565	21100-566	21101-954
3	355	-				
3	415	-				
3	475	-				
4	175	3) -				
4	235	3) -				
4	295	3) -				
4	355	3) -				
4	415	3) -				
4	475	3) -				
6	175	34561-485				
6	235	34561-487				
6	275	1) -				
6	277,75	2) -				
6	295	34561-489	34561-497	21100-565	21100-566	21101-954
6	355	-				
6	415	-				
6	475	-				
6	970	-				
9	175					
9	235					
9	295	-	-	-	-	-
9	355					
9	415					
Vis, M4 x 14, 100 pièces, Pour fixation du profil sur le flanc		24560-130	-	-	-	-
Vis, M4 x 10, nécessaire si un guide-carte est vissé sur le 1er slot, 100 pièces		24560-155	-	-	-	-

1) CompactPCI 2) VME64x 3) Flanc 3 + 1 U

Bacs à cartes EuropacPRO ServicePLUS

POIGNÉE, ÉQUERRE DE FIXATION MURALE

TABLEAU DES RÉFÉRENCES

Poignée Version à angle droit Version inclinée				Poignée anodisé incolore, version à angle droit	Poignée anodisé noir version à angle droit	Poignée anodisé incolore, version inclinée droit	Poignée universel	Equerre de fixation murale
				profilé alu, anodisé, Charge admissible 30 kg		en 3 parties : profilé alu, anodisé naturel, deux embouts, matière plastique PA, noir, largeur 12 mm, profondeur 40 mm, charge admissible 10 kg		alu 2,5 mm, passivé; à visser à la place de l'équerre de rackage 19°
Hauteur U	Prof. mm	H mm	E mm	1 pièce (livraison par lot de 10) ¹⁾	1 pièce (livraison par lot de 10) ¹⁾	1 pièce (livraison par lot de 10) ¹⁾	1 pièce (livraison par lot de 10) ¹⁾	1 paire
3	175	102	88,0	10501-005	10501-026	10501-020	10502-057	24562-197
3	235	102	88,0					
3	275	102	88,0					
3	277,75	102	88,0					
3	295	102	88,0					
3	355	102	88,0					
3	415	102	88,0					
3	475	102	88,0					
4	175	146	133,4	10501-018	-	10501-021	10502-060	24562-297
4	235	146	133,4					
4	295	146	133,4					
4	355	146	133,4					
4	415	146	133,4					
4	475	146	133,4					
6	175	249	235,0	10501-008	10501-029	10501-022	10502-065	24562-497
6	235	249	235,0					
6	275	249	235,0					
6	277,75	249	235,0					
6	295	249	235,0					
6	355	249	235,0					
6	415	249	235,0					
6	475	249	235,0					
6	970	249	235,0					
9	175	249	235,0	10501-008	10501-029	10501-022	10502-065	24562-797
9	235	249	235,0					
9	295	249	235,0					
9	355	249	235,0					
9	415	249	235,0					
9	475	249	235,0					
Vis M5 x 12, 100 pièces				24560-183	24560-183	24560-183	24560-183	-
Vis M5 x 12, 4 pièces				24560-182	24560-182	24560-182	24560-182	-
Vis, M4 x 14, 100 pièces				-	-	-	-	24560-130

1) Lot : la référence indiquée est pour 1 pièce, mais la livraison s'effectue uniquement par lot; commande impérative par minimum ou multiple du nombre de pièces indiqué

Bacs à cartes EuropacPRO ServicePLUS

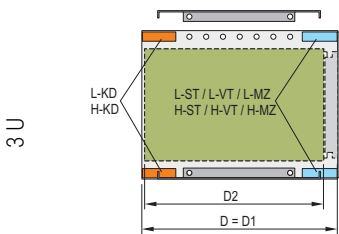
PROFILS



- Profilé alu, anodisé, surfaces de contact conductrices pour joints CEM
- Un repérage des positions sur le profil (>28 F) facilite le positionnement des guide-cartes.
- Les profils sont vissés sur les flancs à l'aide de vis M4 (Torx 20)
- Le choix du profil s'effectue en fonction de la charge
 - allégé ("light") jusqu'à 7,5 kg
 - haute rigidité ("heavy") de 7,5 kg à 15 kg
 - durci ("rugged") de 15 kg à env. 60 kg

POSITION DE MONTAGE DES PROFILS

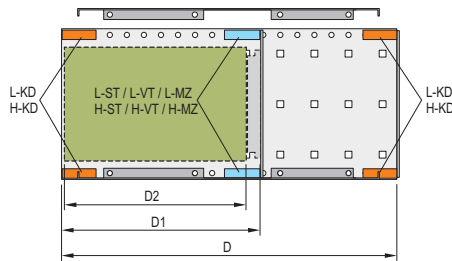
Profondeur des cartes identique à celle des flancs Avant Arrière Espace de câblage à l'arrière de la carte-mère Avant Arrière Rear I/O (application CompactPCI, VME64x) Avant Arrière



3U

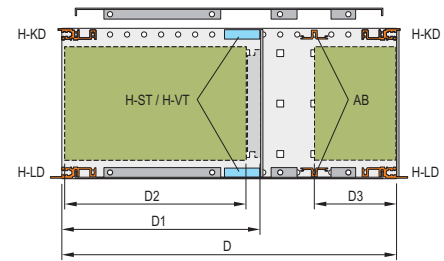
06112081

160, 220, 280 mm,



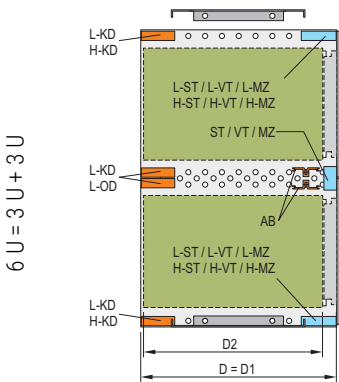
06112083

160, 220, 280 mm,



06112085

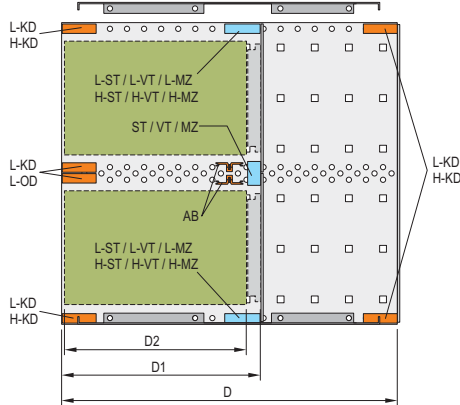
160 mm / 80 mm



6U = 3U + 3U

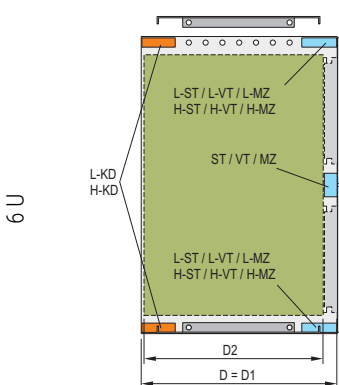
06112088

160, 220, 280 mm,



06112087

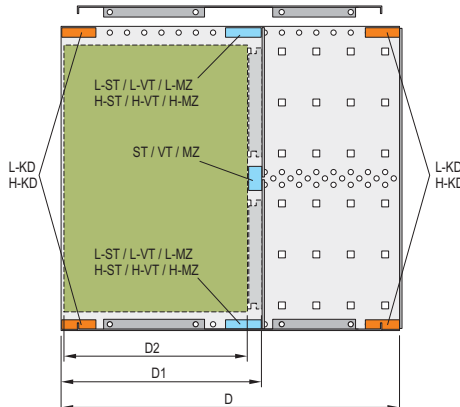
160, 220, 280 mm,



6U

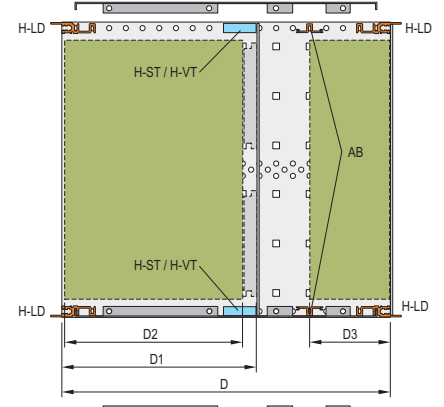
06112082

160, 220, 280 mm,



06112084

160, 220, 280 mm,



06112086

160 mm / 80 mm

Bacs à cartes EuropacPRO ServicePLUS

PROFIL AVANT

Aménagement 3 U, 2 x 3 U, 6 U
allégé (L "light")
haute rigidité (H "heavy")
haute rigidité (H "heavy")


06197007

06197008

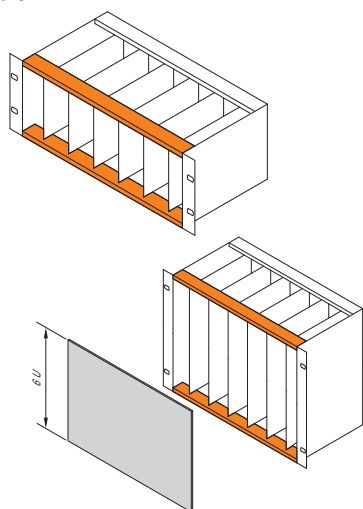
06197009

3 U / 6 U

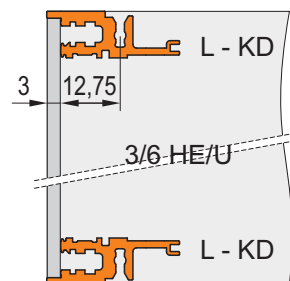
lèvres réduites

lèvres réduites

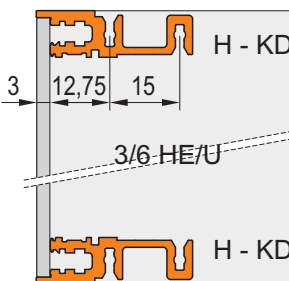
lèvres allongées



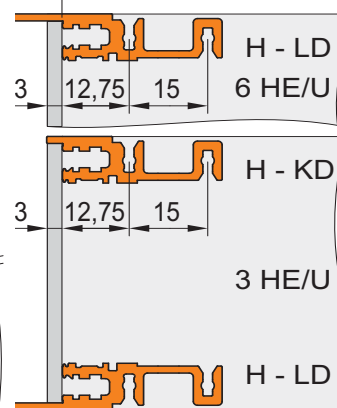
bza44980 bza44974



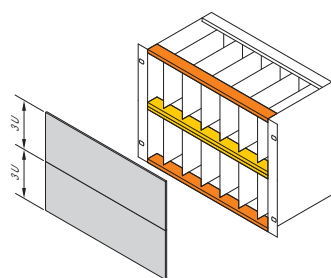
06105060



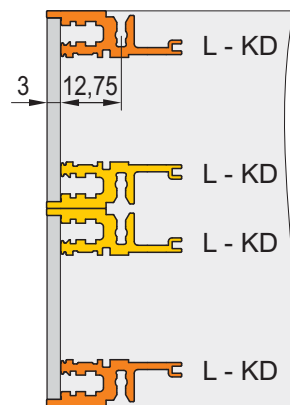
06105061



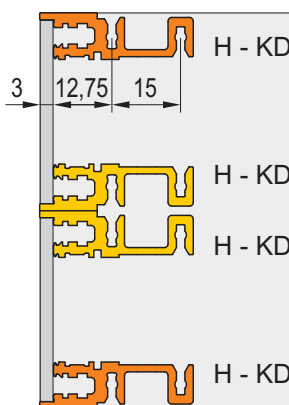
06108063

2 x 3 U


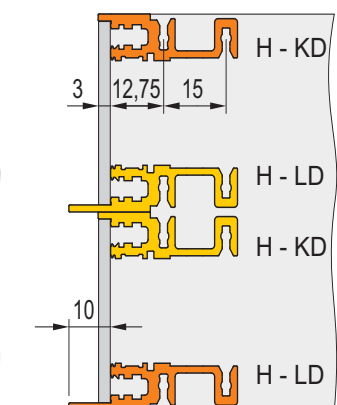
bza44972



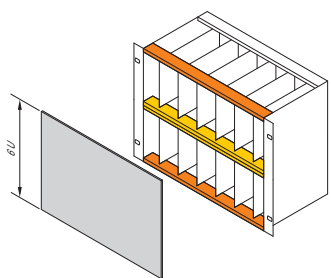
06105062



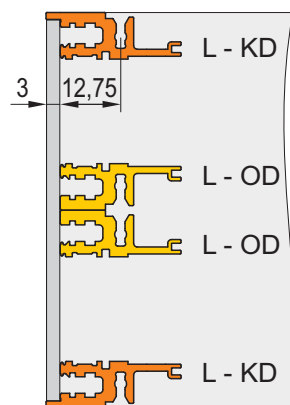
06105063



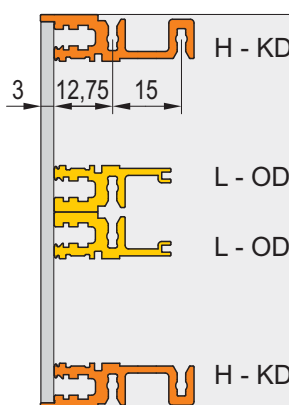
06108064

2 x 3 U, 6 U


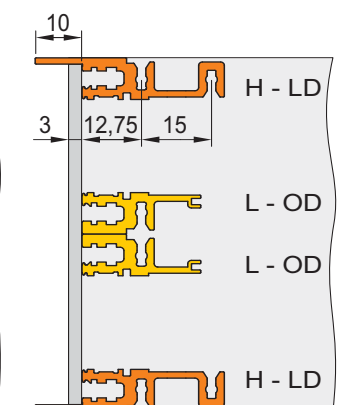
06105059



06105064



06105065



06108065

L-OD = allégé - sans lèvre, L-KD = allégé - lèvres réduites, H-KD = haute rigidité - lèvres réduites, H-LD = haute rigidité - lèvres allongées

Bacs à cartes EuropacPRO ServicePLUS

PROFIL AVANT

TABLEAU DES RÉFÉRENCES

		Pour insertion/extraction de cartes CompactPCI, VME64x			
 <p>bza44980</p> <p>Avec marquage en F à partir de 28 F, profilé alu, surface anodisée, surface de contact conductrice</p>		<p>allégé type L-OD sans lèvre</p>  <p>06197006</p> <p>profilé alu, anodisé, surface de contact conductrice, avec marquage en F</p> <p>Sans lèvre : aménagement 2 x 3 U et face avant 6 U intégrale</p>	<p>allégé type L-KD lèvre réduite</p>  <p>06197007</p> <p>profilé alu, anodisé, surface de contact conductrice, avec marquage en F</p> <p>Lèvre réduite : profil et face avant composent un niveau</p>	<p>haute rigidité type H-KD lèvre réduite</p>  <p>06197008</p> <p>profilé alu, anodisé, surface de contact conductrice, avec marquage en F</p> <p>Lèvre réduite : profil et face avant composent un niveau</p>	<p>haute rigidité type H-LD lèvre allongée</p>  <p>06197009</p> <p>profilé alu, anodisé, surface de contact conductrice, avec marquage en F</p> <p>Lèvre allongée : pour insertion/extraction de cartes CompactPCI ou VME64x</p>
Longueur utile F	Longueur mm	1 pièce (livraison par lot de 10) ¹⁾	1 pièce (livraison par lot de 10) ¹⁾	1 pièce (livraison par lot de 10) ¹⁾	1 pièce (livraison par lot de 10) ¹⁾
20	106,68	34560-020	34560-120	34560-220	34560-320
28	147,32	34560-028	34560-128	34560-228	34560-328
40	208,28	34560-040	34560-140	34560-240	34560-340
42	218,44	34560-042	34560-142	34560-242	34560-342
63	325,12	34560-063	34560-163	34560-263	34560-363
84	431,80	34560-084	34560-184	34560-284	34560-384
-	1000	34560-001	34560-101	34560-201	34560-301
Vis, M4 x 14, 100 pièces		24560-130	24560-130	24560-130	24560-130
Vis, M4 x 10, nécessaire si un guide-carte est vissé sur le 1er slot, 100 pièces		-	-	24560-155	24560-155
Bande taraudée, voir page		6.35	6.35	6.35	6.35

¹⁾ Lot : la référence indiquée est pour 1 pièce, mais la livraison s'effectue uniquement par lot; commande impérative par minimum ou multiple du nombre de pièces indiqué. Profil allégé charge jusqu'à env. 7,5 kg; profil haute rigidité charge > 7,5 kg

REMARQUE

- Version 1000 mm sans taraudage M4 aux extrémités, sans sérigraphie et sans grugeage pour équerre 19"
- Profil durci avec 3 points de fixation voir chapitre Bacs à cartes durcis page 6.99

Bacs à cartes EuropacPRO ServicePLUS

PROFIL ARRIÈRE

Montage indirect de cartes-mères
(avec bande isolante)

Montage direct de cartes-mères

Montage de connecteurs avec bande d'adaptation



0440001

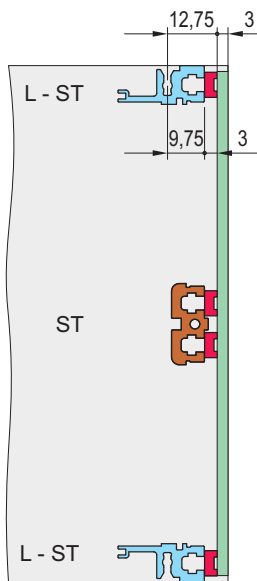


0440002

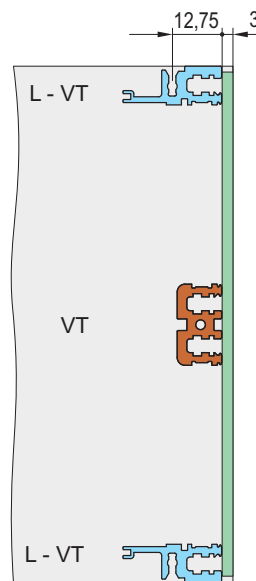


0440003

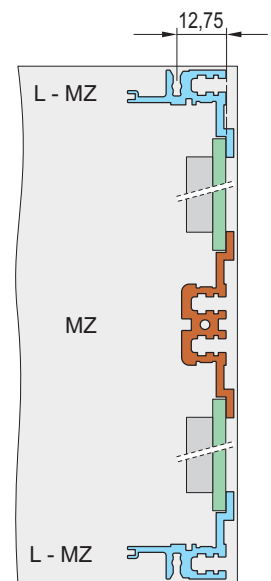
allégé
"light"



06105072

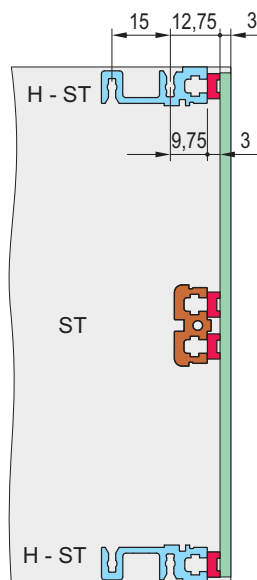


06105073

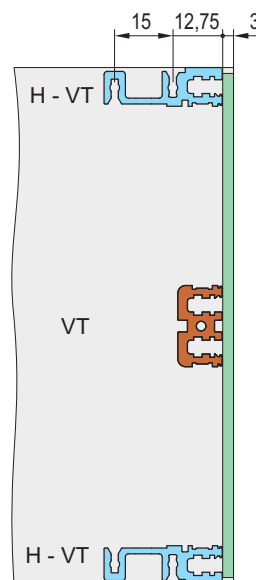


06105071

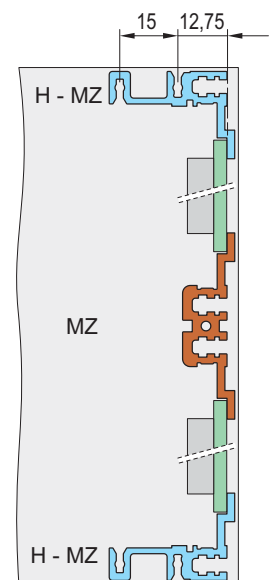
haute
rigidité
"heavy"



06108066



06108067



06108068

ST = standard, L = "light", H = "heavy"

VT = en retrait, L = "light", H = "heavy"

MZ = avec bande d'adaptation, L = "light",
H = "heavy"

Bacs à cartes EuropacPRO ServicePLUS

PROFIL ARRIÈRE, SUPÉRIEUR ET INFÉRIEUR

TABLEAU DES RÉFÉRENCES

		Pour montage indirect de cartes-mères avec bandes isolantes		Pour montage direct de cartes-mères		Pour montage direct des connecteurs selon EN 60603-2 (DIN 41612)			
 Avec marquage en F à partir de 28 F, profilé alu, surface anodisée, surface de contact conductrice 06105074		 allégé type L-ST standard 06197010 profilé alu, anodisé, surface de contact conductrice, avec marquage en F		 haute rigidité type H-ST standard 06197011 profilé alu, anodisé, surface de contact conductrice, avec marquage en F		 allégé type L-MZ avec bande d'adaptation 06197014 profilé alu, anodisé, surface de contact conductrice, avec marquage en F		 haute rigidité type H-MZ avec bande d'adaptation 06197015 profilé alu, anodisé, surface de contact conductrice, avec marquage en F	
Longueur utile F	Longueur mm	1 pièce (livraison par lot de 10) ¹⁾	1 pièce (livraison par lot de 10) ¹⁾	1 pièce (livraison par lot de 10) ¹⁾	1 pièce (livraison par lot de 10) ¹⁾	1 pièce (livraison par lot de 10) ¹⁾	1 pièce (livraison par lot de 10) ¹⁾		
20	106,68	34560-420	34560-520	34560-620	34560-720	34560-820	34560-920		
28	147,32	34560-428	34560-528	34560-628	34560-728	34560-828	34560-928		
40	208,28	34560-440	34560-540	34560-640	34560-740	34560-840	34560-940		
42	218,44	34560-442	34560-542	34560-642	34560-742	34560-842	34560-942		
63	325,12	34560-463	34560-563	34560-663	34560-763	34560-863	34560-963		
84	431,80	34560-484	34560-584	34560-684	34560-784	34560-884	34560-984		
-	1000	34560-401	34560-501	34560-601	34560-701	34560-801	-		
Vis, M4 x 14, 100 pièces, Pour fixation du profil sur le flanc		24560-130	24560-130	24560-130	24560-130	24560-130	24560-130		
Vis, M4 x 10, nécessaire si un guide-carte est vissé sur le 1er slot, 100 pièces		-	24560-155	-	24560-155	-	24560-155		
Bande d'adaptation pour montage de connecteurs avec bande isolante voir page		6.36	6.36	-	-	-	-		
Bande d'adaptation pour montage de connecteurs sans bande isolante voir page		6.36	6.36	-	-	-	-		
Bande isolante, voir page		6.35	6.35	-	-	-	-		
Bande taraudée, voir page		6.35	6.35	6.35	6.35	6.35	6.35		

¹⁾ Lot : la référence indiquée est pour 1 pièce, mais la livraison s'effectue uniquement par lot; commande impérative par minimum ou multiple du nombre de pièces indiqué. Profil allégé charge jusqu'à env. 7,5 kg; profil haute rigidité charge > 7,5 kg

REMARQUE

- Version 1000 mm sans taraudage M4 aux extrémités, sans sérigraphie et sans grugeage pour équerre 19"
- Profil durci avec 3 points de fixation voir chapitre "Bacs à cartes durcis" page 6.99

Bacs à cartes EuropacPRO ServicePLUS

PROFIL ARRIÈRE, INTERMÉDIAIRE, POUR 6 U

TABLEAU DES RÉFÉRENCES

		Pour montage indirect de cartes-mères avec bande isolante	Pour montage direct de cartes-mères	Pour montage direct des connecteurs selon EN 60603-2 (DIN 41612)
 <p>06108090</p>		 <p>04400001</p> <p>Typ ST</p>  <p>06197016</p> <p>profilé alu, surface anodisée, surface de contact conductrice; sans marquage</p>	 <p>04400002</p> <p>Typ VT</p>  <p>06197017</p> <p>profilé alu, surface anodisée, surface de contact conductrice; sans marquage</p>	 <p>04400003</p> <p>Typ MZ</p>  <p>06197018</p> <p>profilé alu, surface anodisée, surface de contact conductrice; sans marquage</p>
Longueur utile F	Longueur mm	1 pièce (livraison par lot de 10) ¹⁾	1 pièce (livraison par lot de 10) ¹⁾	1 pièce (livraison par lot de 10) ¹⁾
20	106,68	34561-020	34561-120	34561-220
28	147,32	34561-028	34561-128	34561-228
40	208,28	34561-040	34561-140	34561-240
42	218,44	34561-042	34561-142	34561-242
63	325,12	34561-063	34561-163	34561-263
84	431,80	34561-084	34561-184	34561-284
-	1000	34561-001	34561-101	34561-201
Vis, M4 x 14, 100 pièces, Pour fixation du profil sur le flanc		24560-130	24560-130	24560-130
Bande isolante, voir page		6.35	-	-
Bande taraudée, voir page		6.35	6.35	6.35

1) Lot : la référence indiquée est pour 1 pièce, mais la livraison s'effectue uniquement par lot; commande impérative par minimum ou multiple du nombre de pièces indiqué.
 Profil allégé charge jusqu'à env. 7,5 kg; profil haute rigidité charge > 7,5 kg

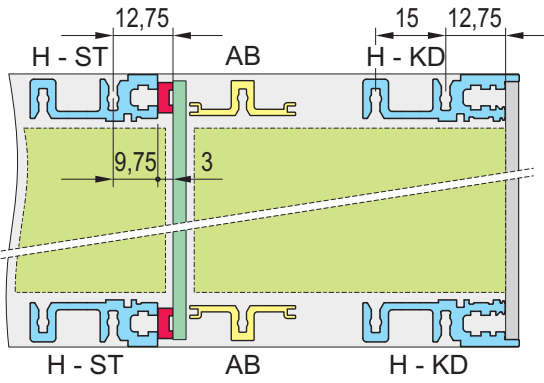


REMARQUE

- Tous les profils sont sans marquage
- Version 1000 mm sans taraudage M4 aux extrémités

Bacs à cartes EuropacPRO ServicePLUS

PROFIL ARRIÈRE (TYPE AB) POUR APPLICATIONS REAR I/O

TABLEAU DES RÉFÉRENCES

		Pour CompactPCI dans la zone rear I/O
		 <p>06108009</p> <p>Typ AB</p>  <p>06197019</p> <p>profilé alu, anodisé, surface de contact conductrice; un profil de type AB est nécessaire afin de fixer les guide-cartes rear I/O; sans marquage</p>
Longueur utile F	Longueur mm	1 pièce (livraison par lot de 10) ¹⁾
20	106,68	34561-520
28	147,32	34561-528
40	208,28	34561-540
42	218,44	34561-542
63	325,12	34561-563
84	431,80	34561-584
-	1000	34561-501
Vis, M4 x 14, 100 pièces, Pour fixation du profil sur le flanc		24560-130

1) Lot : la référence indiquée est pour 1 pièce, mais la livraison s'effectue uniquement par lot; commande impérative par minimum ou multiple du nombre de pièces indiqué. Profil allégé charge jusqu'à env. 7,5 kg; profil haute rigidité charge > 7,5 kg

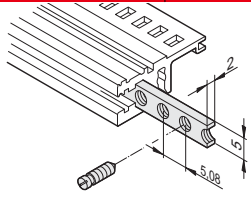
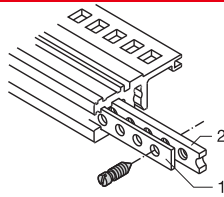
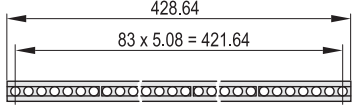
REMARQUE

- Tous les profils sont sans marquage
- Version 1000 mm sans taraudage M4 aux extrémités

Bacs à cartes EuropacPRO ServicePLUS

BANDE TARAUDÉE, BANDE DE POSITIONNEMENT, BANDE ISOLANTE

TABLEAU DES RÉFÉRENCES

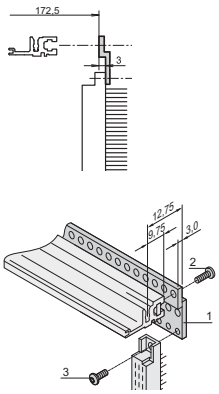
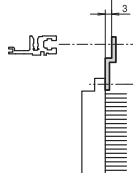
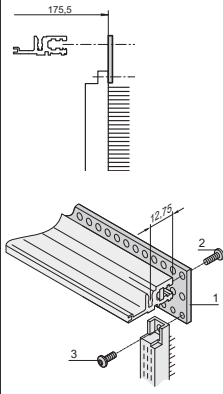
		Bande taraudée		Bande de positionnement		Bande isolante	
		M2,5	M3	Rep. 1			
		 <p>06103056</p>		 <p>BZA45853</p>		 <p>BZ6749</p>	
		pour fixer la face avant sur le profil, acier, zingué; utiliser des vis à gorge 12,3 mm, voir page 6.66		pour centrage de modules blindés, alu 1 mm, vis pointeaux à commander séparément		pour montage isolé de la carte-mère; PBT UL 94 V-0, gris	
		Bande taraudée		Bande de positionnement		Bande isolante	
Longueur utile F	Longueur mm	1 pièce (livraison par lot de 10) ¹⁾	1 pièce (livraison par lot de 10) ¹⁾	Longueur mm	1 pièce (livraison par lot de 10) ¹⁾	Longueur mm	10 pièces
20	106,18	34561-320	-	106,48	30845-189	101,50	24560-820
28	146,82	34561-328	-	147,12	30845-197	144,20	24560-828
40	207,78	34561-340	-	208,08	30845-209	205,12	24560-840
42	217,94	34561-342	-	218,24	30845-211	210,40	24560-842
63	324,62	34561-363	-	324,92	30845-232	316,88	24560-863
84	431,30	34561-384	34561-484	431,60	30845-253	428,64	24560-884
196	1000,00	34565-196	-	1000,00	34565-396	-	-
Accessoires							
Vis pointeau M2,5 x 8, 100 pièces		21100-276	-	-	-	-	-
Vis pointeau M2,5 x 9, 100 pièces		-	-	-	21101-359	-	-
Vis pointeau M3 x 8, 100 pièces		-	21100-646	-	-	-	-

1) Lot : la référence indiquée est pour 1 pièce, mais la livraison s'effectue uniquement par lot; commande impérative par minimum ou multiple du nombre de pièces indiqué

Bacs à cartes EuropacPRO ServicePLUS

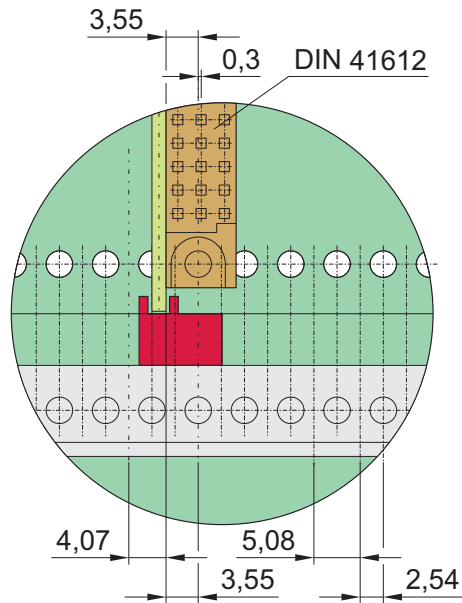
BANDE D'ADAPTATION

TABLEAU DES RÉFÉRENCES

		Bande d'adaptation pour connecteurs EN 60603-2, DIN 41612 Rep. 1	31 pôles, DIN 41617	Bande d'adaptation EN 60603-2, DIN 41612 Rep. 1
		 <p>bzA45849</p> <p>06708063</p> <p>pour connecteurs à monter sur profil ST, bande taraudée et vis à commander séparément</p>	 <p>BZA45850</p> <p>pour connecteurs à monter sur profil ST, bande taraudée et vis à commander séparément</p>	 <p>BZA45848</p> <p>06708051</p> <p>pour connecteurs à monter sur profil VT, bande taraudée et vis à commander séparément</p>
Longueur utile F	Longueur mm	1 pièce	1 pièce	4 pièces
20	101,60	30822-025	–	20822-051
28	142,24	30822-033	–	20822-049
40	203,20	30822-045	30819-763	20822-046
42	213,36	30822-047	–	20822-050
60	304,80	30822-065	30819-783	20822-047
84	426,72	30822-089	30819-808	20822-048
Rep. 3, Vis CB Torx pour la fixation des connecteurs sur les bandes d'adaptation, M2,5 x 7, 100 pièces		24560-147	24560-147	24560-147
Rep. 2, Vis CB Torx, pour la fixation des bandes d'adaptation sur les profils, M2,5 x 10, 100 pièces		24560-148	24560-148	24560-148

Bacs à cartes EuropacPRO ServicePLUS

GUIDE-CARTES



Vue de face : position du guide-carte par rapport au connecteur (EN 60603-2/ DIN 41612)

06108083



06102001



06102002



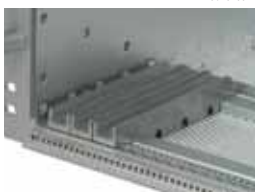
06102005



06106001



06104009



06112022

Les guide-cartes assurent la jonction entre la mécanique du bac à cartes et les modules (cartes, modules enfichables, cassettes, ...).

Les guide-cartes pour applications standard font 2 F de large. Les guide-cartes avec détrompage (par exemple pour les applications CompactPCI ou VME64) font 4 F de large.

Les rainures ont une largeur de 2 mm et 2,5 mm.

Les guide-cartes sont clipsés dans les découpes carrées des profils. Ils peuvent être vissés sur les profils (uniquement de type H) pour une meilleure tenue aux chocs et vibrations.

Le marquage en 'F' des profils (à partir de 28 F) facilite le positionnement des guide-cartes (position du module = "numéro dans la fenêtre de lecture").

Guide-cartes

Pour modules enfichables et cassettes (avec faces avant)
(type standard)

Pour modules enfichables et cassettes ou
pour cartes sans face avant
(type simple ou version haute rigidité)

Pour modules enfichables CompactPCI ou VME64x
(type IEEE avec détrompage; non compatible avec les cassettes)

Pour cassettes de mémoires de masse ou cartes de hauteur 4,4" (111,7 mm,
type 4,4")

Guide-cartes durcis pour intégration d'un adaptateur CCA
(Conduction Cooled Assembly)


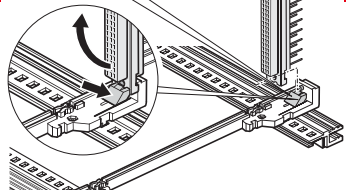
Accessoires :

- clip ESD
- pion de détrompage
- verrou de carte

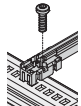
Bacs à cartes EuropacPRO ServicePLUS

GUIDE-CARTES POUR MODULES ENFICHABLES ET CASSETTES, LARGEUR DE RAINURE 2 MM ET 2,5 MM

TABLEAU DES RÉFÉRENCES

			Guide-cartes pour modules enfichables et cassettes standard		standard avec fixation pour connecteur DIN
Montage : guide-cartes en matière plastique - à clipser dans les profils en profilé alu - à clipser dans la tôle d'épaisseur 1,5 mm Température de stockage : -40 °C ... +130 °C					
			jusqu'à 220 mm de long, PBT, UL 94 V-0; à partir de 280 mm de long, en plusieurs parties, embout PBT, UL 94 V-0, profil central en profilé alu	PBT, UL 94 V-0	PBT, UL 94 V-0, le connecteur est clipsé directement sur les guide-cartes; uniquement pour cartes Europe 100 x 160 mm ou 100 x 220 mm
Longueur cartes mm	Largeur rainure mm	Couleur mm	10 pièces ²⁾	1 pièce (livraison par lot de 50) ¹⁾	1 paire (livraison par lot de 10) ¹⁾
70	2	rouge	-	34579-230	-
70	2	gris	-	34579-231	-
160	2	rouge	24560-351	64560-001	64560-074
220	2	rouge	24560-353	64560-002	64560-075
280	2	rouge	24560-379	-	-
340	2	rouge	24560-380	-	-
160	2,5	rouge	-	64560-096	-
220	2,5	rouge	-	64560-098	-

Accessoires

Visserie de fixation, 100 pièces; Couple de serrage max. 0,2 Nm 	24560-141	-	24560-141
Clip ESD, 50 pièces	24560-255		24560-255


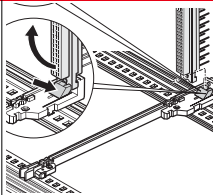
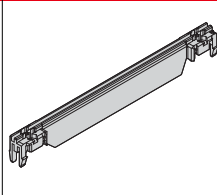

1) Lot : la référence indiquée est pour 1 pièce, mais la livraison s'effectue uniquement par lot; commande impérative par minimum ou multiple du nombre de pièces indiqué

Accessoires voir page 6.43

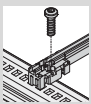
Bacs à cartes EuropacPRO ServicePLUS

GUIDE-CARTES SIMPLES, MONOBLOC, LARGEUR DE RAINURE 2 MM ET 2,5 MM

TABLEAU DES RÉFÉRENCES

			Guide-cartes simples		« Accessoires » avec fixation de connecteur DIN	simples, renforcés	pour modules lourds, haute rigidité
Montage : - à clipser dans les profils en profilé alu - à clipser dans la tôle d'épaisseur 1,5 mm Température de stockage -40 °C ... +130 °C							
			jusqu'à 280 mm de long, PBT, UL 94 V-0; > 280 mm, en plusieurs parties, embout PBT, UL 94 V-0, profil central en profilé alu		PBT, UL 94 V-0, le connecteur est clipsé directement sur le guide-carte, uniquement pour cartes Europe 100 x 160 mm ou 100 x 220 mm	PBT, UL 94 V-0, rouge; avec renfort sous le guide-carte	profilé alu, argent, vissé sur les profils haute rigidité ("heavy") ou durcis ("rugged")
Longueur cartes mm	Largeur rainure mm	Couleur	10 pièces ²⁾	1 pièce (livraison par lot de 50)	VPE 10 Paare ²⁾	1 pièce (livraison par lot de 50)	1 pièce (livraison par lot de 10) ¹⁾
100	2	rouge	-	64560-082	-	-	-
160	2	rouge	24560-373	64560-005	24560-274	64560-076	-
160	2	gris/argent	-	64560-055	24560-276	-	34562-881
220	2	rouge	24560-374	64560-006	24560-275	64560-078	-
220	2	gris/argent	-	64560-166	24560-277	-	34562-882
280	2	rouge/argent	24560-375	-	-	64560-080	34562-883
340	2	rouge/argent	24560-376	-	-	-	34562-884
400	2	rouge/argent	-	-	-	-	34562-885
160	2,5	argent	-	-	-	-	34564-881
220	2,5	argent	-	-	-	-	34564-882
280	2,5	argent	-	-	-	-	34564-883
340	2,5	argent	-	-	-	-	34564-884
400	2,5	argent	-	-	-	-	34564-885

Accessoires

Visserie de fixation, 100 pièces; Couple de serrage max. 0,2 Nm		24560-141	24560-141	24560-141	24560-141	24560-157
Clip ESD, 50 pièces		24560-255	24560-255	24560-255	24560-255	-
Verrou de carte C, rouge, 10 pièces		24560-377	24560-377	24560-377	24560-377	-
Poignée de carte C, rouge, 10 pièces		24560-378	24560-378	24560-378	24560-378	-
Étiquette de repérage pour poignée de carte, rouge, 1 feuille = 438 pièces		60817-228	60817-228	60817-228	60817-228	-
Détrompage, voir page			6.43			-

1) Lot : la référence indiquée est pour 1 pièce, mais la livraison s'effectue uniquement par lot; commande impérative par minimum ou multiple du nombre de pièces indiqué

Accessoires voir page 6.43

Bacs à cartes EuropacPRO ServicePLUS

GUIDE-CARTES COMPACTPCI, VME64X AVEC DÉTROMPAGE, CARTE 4,4", LARGEUR DE RAINURE 2 MM ET 2,5 MM

TABLEAU DES RÉFÉRENCES

			Pour CompactPCI, VME64x avec détrompage selon IEEE 1101.10 et CEI 60297-3-103		décalage de 0,1" pour alimentations selon IEEE 1101.10 et CEI 60297-3-103		Pour cartes 4,4"			
Montage : guide-cartes en matière plastique - à clipser dans les profils en profilé alu - à clipser dans la tôle d'épaisseur 1,5 mm Température de stockage : -40 °C ... +130 °C			 06106001		 04611009		 06106002		 06104009	
			monobloc largeur de rainure 2 mm, PBT, UL 94 V-0; en plusieurs parties largeur de rainure 2,5 mm, embout PBT, UL 94 V-0, profil central en profilé alu en plusieurs parties	PBT, UL 94 V-0	PBT, UL 94 V-0, pour l'intégration d'alimentations dans les systèmes CompactPCI ou de modules enfichables avec composants CMS		monobloc, PBT, UL 94 V-0; pour carte de hauteur 4,4" ou cassettes de mémoires de masse			
Longueur cartes mm	Largeur rainure mm	Couleur mm	10 pièces	1 pièce (livraison par lot de 50) ¹⁾	10 pièces	1 pièce (livraison par lot de 50) ¹⁾	10 pièces	1 pièce (livraison par lot de 50) ¹⁾		
70	2	rouge	24560-355	64560-085	-	-	-	-		
70	2	gris	24560-360	64560-086	-	-	-	-		
160	2	rouge	24560-356	64560-089	-	-	24560-361	64560-143		
160	2	gris	24560-358	64560-090	-	-	-	-		
160	2	vert	-	-	24560-359	64560-071	-	-		
220	2	rouge	-	64560-091	-	-	24560-362	64560-144		
220	2	gris	-	64560-092	-	-	-	-		
220	2	vert	-	-	-	64560-072	-	-		
160	2,5	rouge	-	-	-	-	-	64560-145		
220	2,5	rouge	24561-330	-	-	-	-	64560-146		
220	2,5	gris	24561-340	-	-	-	-	-		
280	2,5	rouge	24561-331	-	-	-	-	-		
280	2,5	gris	24561-341	-	-	-	-	-		
340	2,5	rouge	24561-332	-	-	-	-	-		
340	2,5	gris	24561-342	-	-	-	-	-		

Accessoires

Clip ESD, 50 pièces	24560-255	24560-255	-	-	-	-
Clip ESD, pour pion de centrage, 50 pièces	24560-256	24560-256	24560-256	24560-256	-	-
Visserie de fixation, 100 pièces; Couple de serrage max. 0,2 Nm	24560-141	24560-141	24560-141	24560-141	24560-158	24560-158
Pion de détrompage, 100 pièces	20817-501	20817-501	20817-501	20817-501	-	-





1) Lot : la référence indiquée est pour 1 pièce, mais la livraison s'effectue uniquement par lot; commande impérative par minimum ou multiple du nombre de pièces indiqué

Accessoires voir page 6.43

Bacs à cartes EuropacPRO ServicePLUS

GUIDE-CARTES, EN PLUSIEURS PARTIES, LARGEUR DE RAINURE 2 MM

TABEAU DES RÉFÉRENCES

			Pour modules enfichables et cassettes Guide-carte standard		Guide-carte simple		Pour cartes 4,4"			
<p>Guide-cartes : longueur fixe pour les cartes de profondeur 160, 220, 280, 340 mm; longueur 1000 mm pour les cartes de profondeur spécifique</p> <p>Montage : à clipser dans les profils</p> <p>Température de stockage : embout -40°C ... +130°C profil PVC 0°C ... +60°C</p>			 <p>06106004 embout, PBT, UL 94V-0, profil central en profilé alu</p>		 <p>06106005 embout, PBT, UL 94V-0, profil central en matière plastique (PVC, RAL7035)</p>		 <p>06106006 embout, PBT, UL 94V-0; profil central en profilé alu</p>		 <p>embout, PBT, UL 94V-0, profil central en matière plastique (PVC, RAL7035)</p>	
Description	Long. mm	Largeur rainure mm	1 pièce (livraison par lot de 10) ¹⁾	1 pièce (livraison par lot de 10) ¹⁾	1 pièce (livraison par lot de 10) ¹⁾	1 pièce (livraison par lot de 10) ¹⁾	1 pièce (livraison par lot de 10) ¹⁾	1 pièce (livraison par lot de 10) ¹⁾	1 pièce (livraison par lot de 10) ¹⁾	
Embout, rouge, 1 pair		2	64560-004	64560-004	64560-008	64560-008	64560-057	64560-057	64560-057	
Profilé alu, pour carte de longueur 160 mm	95	2	34560-891	34564-891	34560-891	34564-891	34560-891	34564-891	34564-891	
Profilé alu, pour carte de longueur 220 mm	155	2	34560-892	34564-892	34560-892	34564-892	34560-892	34564-892	34564-892	
Profilé alu, pour carte de longueur 280 mm	215	2	34560-893	34564-893	34560-893	34564-893	34560-893	34564-893	34564-893	
Profilé alu, pour carte de longueur 340 mm	275	2	34560-894	-	34560-894	-	34560-894	-	-	
Profilé alu, pour carte de longueur spécifique	1000	2	34560-900	-	34560-900	-	34560-900	-	-	
Profil en matière plastique, pour carte de longueur spécifique	1000	2	-	34564-900	-	34564-900	-	-	34564-900	
Accessoires										
Clip ESD, 50 pièces			24560-255	24560-255	24560-255	24560-255	-	-	-	
Visserie de fixation, 100 pièces; Couple de serrage max. 0,2 Nm			24560-141	24560-141	24560-141	24560-141	24560-158	24560-158	24560-158	
Verrou de carte C, rouge, 10 pièces			-	-	24560-377	24560-377	-	-	-	
Poignée de carte C, rouge, 10 pièces			-	-	24560-378	24560-378	-	-	-	
Étiquette de repérage pour poignée de carte, rouge, 1 feuille = 438 pièces			-	-	60817-228	60817-228	-	-	-	
Détrompage, voir page			-	-	voir page 6.43		-	-	-	

1) Lot : la référence indiquée est pour 1 pièce, mais la livraison s'effectue uniquement par lot; commande impérative par minimum ou multiple du nombre de pièces indiqué

Accessoires voir page 6.43

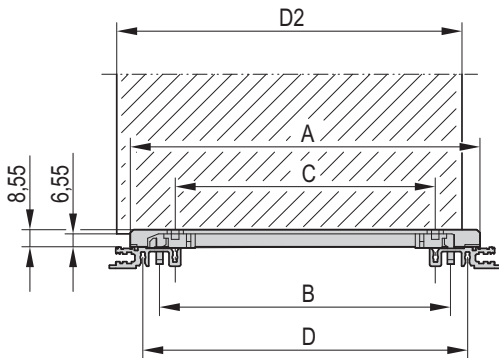
REMARQUE

- Renfort pour profil central (matière plastique) sur demande

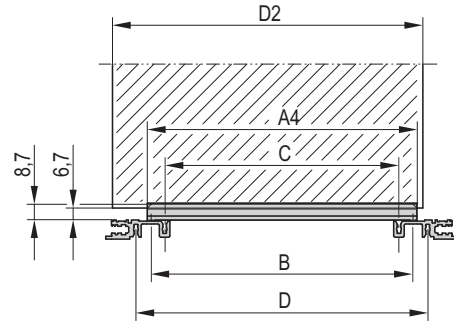
Bacs à cartes EuropacPRO ServicePLUS

COTES - GUIDE-CARTES

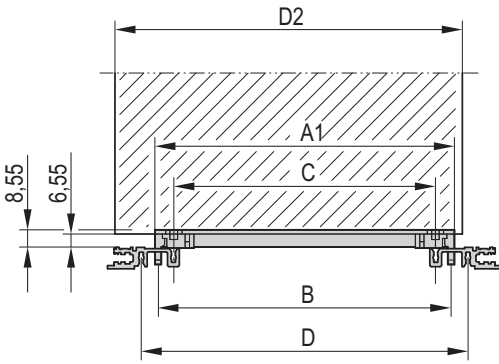
Standard



Haute rigidité

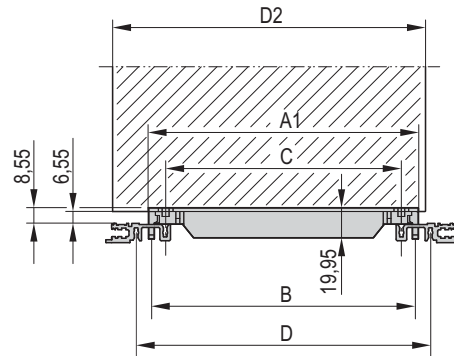


Simple



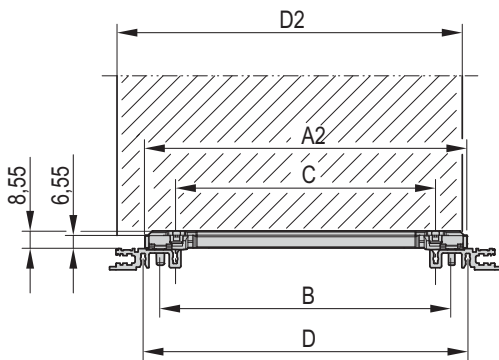
bza45808

Pour accessoires lourds



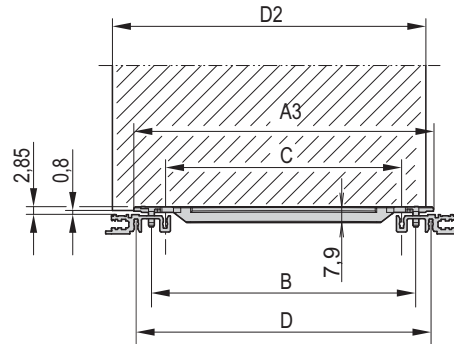
06105074

CompactPCI, VME64x



bza45808

4,4" (111,7 mm)



bza46552

06105068

06105069

Tableau de dimensions

Longueur de carte L mm	Dimensions							
	A mm	A1 mm	A2 mm	A3 mm	A4 mm	B mm	C mm	D mm
70	71,5	47,9	59,39	63	49	45	30	60
100	101,5	77,9	89,39	93	79	75	60	90
160	161,5	137,9	149,39	153	139	135	120	150
220	221,5	197,9	209,39	213	199	195	180	210
280	281,5	257,9	269,39	273	259	255	240	270
340	341,5	317,9	322,39	333	319	315	300	330
400	401,5	377,9	389,39	393	379	375	360	390

A, A1, A2, A3, A4 : longueur du guide-carte

B : entraxe de clipsage

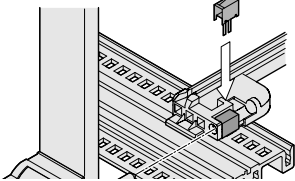
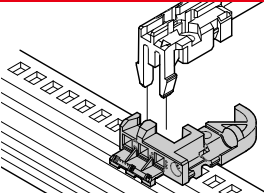
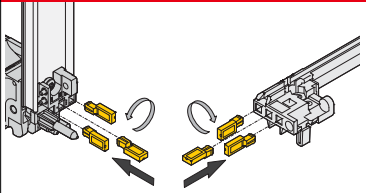
C : entraxe de vissage

D : entraxe de fixation des profils

Bacs à cartes EuropacPRO ServicePLUS

ACCESSOIRES POUR GUIDE-CARTES SIMPLES

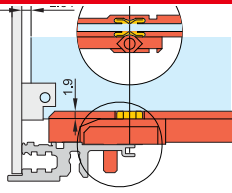
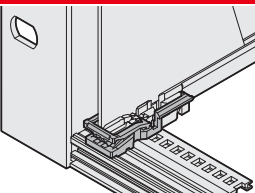
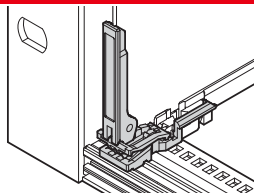
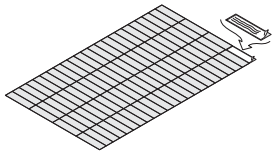
TABLEAU DES RÉFÉRENCES

		Clip ESD, pour pion de centrage des guide-cartes CompactPCI/VME 64x	Détrompage pour modules enfichables Bloc de détrompage pour guide-cartes simple	Détrompage pour poignées CompactPCI, VME64x selon IEEE 1011.10 et CEI 60297-3-103
		 <p>06103052</p> <p>acier ressort, étamé, clip ESD, pour pion de centrage selon IEEE; à clipser dans les guide-cartes avec détrompage et les blocs de détrompage; le clip ESD assure une continuité électrique entre le pion de centrage de la poignée d'insertion / extraction (poignée IEL ou IET) et le profil.</p>	 <p>06103051</p> <p>PBT, UL 94 V-0, le bloc de détrompage est clipsé dans le profil à côté du guide-carte; pion de détrompage à commander séparément</p>	 <p>04612052</p> <p>pion de détrompage, PBT, UL 94 V-0, RAL 7035. Les pions de détrompage empêchent l'enfichage d'un module au mauvais emplacement. Ils sont placés dans les réceptacles des guide-cartes avec détrompage ainsi que dans les poignées d'insertion/extraction IEL ou IET (4 positions possibles). Il y a ainsi 64 possibilités de détrompage par guide-cartes; 4096 possibilités de détrompage en cas de détrompage des guide-cartes supérieurs et inférieurs</p>
Montage	Couleur	50 pièces	1 pièce (livraison par lot de 50)	100 pièces
en haut	rouge	-	34579-232	-
	gris	-	34579-233	20817-501
	argent	24560-256	-	-
en bas	rouge	-	34579-234	-
	gris	-	34579-235	20817-501
	argent	24560-256	-	-

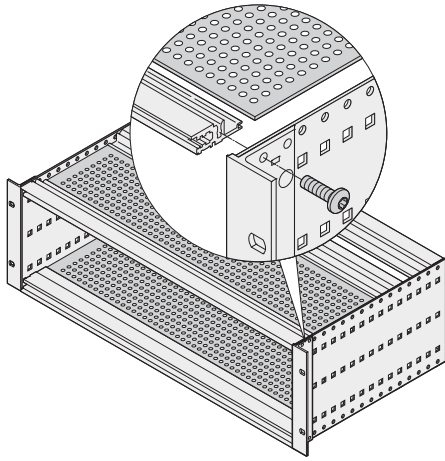
1) Lot : la référence indiquée est pour 1 pièce, mais la livraison s'effectue uniquement par lot; commande impérative par minimum ou multiple du nombre de pièces indiqué

ACCESSOIRES POUR GUIDE-CARTES SIMPLES

TABLEAU DES RÉFÉRENCES

		Clip ESD pour guide-carte	Verrou de carte C pour carte sans face avant; pour guide-cartes simples	Poignée de carte C pour verrou de carte; pour guide-cartes simples	Etiquette
		 <p>04503050</p> <p>acier ressort, étamé, assure une continuité électrique entre la carte et le profil, aussi bien du côté soudure que du côté composants</p>	 <p>04805050</p> <p>PBT, UL 94 V-0, rouge, pour fixation de la carte dans le bac à cartes (également au slot 1); utilisable aussi sans poignée de carte; pas minimum de 3 F</p>	 <p>04805051</p> <p>PBT, UL 94 V-0, rouge, fonction d'insertion/extraction en combinaison avec le verrou de carte (également au slot 1); montage direct (supérieur et inférieur) à l'arrière de la face avant, pas minimum de 3 F</p>	 <p>06108076</p> <p>film polyester, 31 x 4 mm, autocollant, blanc/mat (1 feuille A4 avec 438 pièces)</p>
Montage	Couleur	argent	rouge	rouge	blanc/mat
mm		50 pièces	10 pièces	10 pièces	1 pièce
en haut/ en bas		24560-255	24560-377	24560-378	60817-228

Les capots contribuent au blindage électromagnétique (avec joints CEM) ou à la protection mécanique (sans joints CEM) des équipements

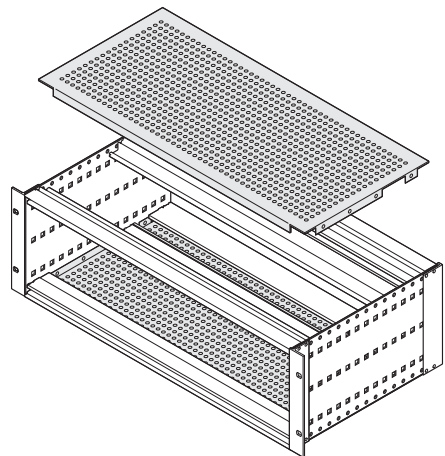


Capot de protection mécanique

- Les capots sont insérés dans les rainures de profils avant et arrière de type allégé (L, "light")

voir page 6.45

06108077



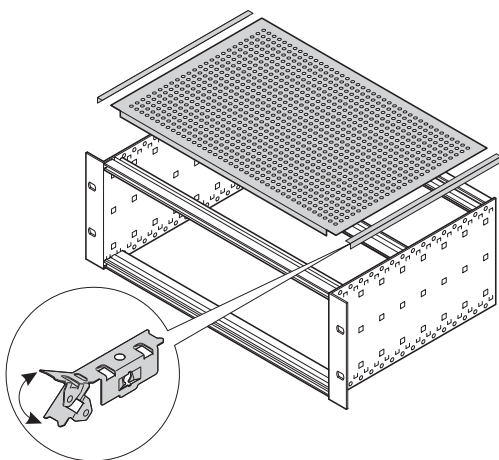
Capot pour protection CEM et protection mécanique

Capot CEM inférieur et supérieur

- A insérer dans la rainure des profils avant et arrière. Blindage réalisé à l'aide de joints, capot vissé sur les flancs
- Mis en oeuvre en cas de montage de cartes de profondeur standard (160, 220, 280 mm, ...)

voir page 6.46

06102084



Capot CEM universel inférieur et supérieur

- A insérer dans la rainure des profils avant et arrière. Blindage réalisé à l'aide de joints, capot vissé sur les flancs
- Pour cartes de dimensions spécifiques

voir page 6.47

06105082

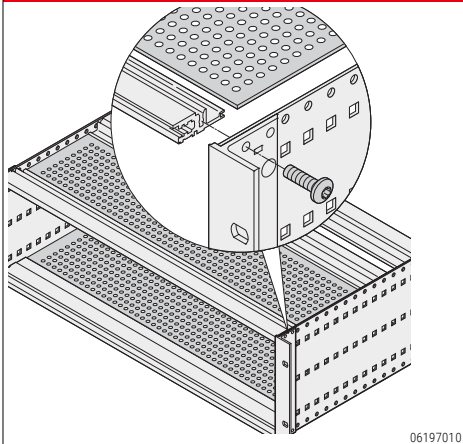
Bacs à cartes EuropacPRO ServicePLUS

CAPOT DE PROTECTION MÉCANIQUE (À INSÉRER DANS LES PROFILS TYPE L)

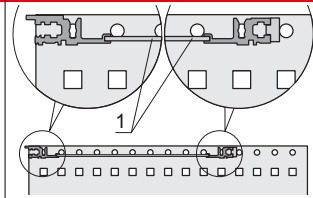
TABLEAU DES RÉFÉRENCES

Larg. F		Prof. mm	Utilisation	
				1 paire
42		175	Carte de profondeur 160 mm	24561-031
63		175	Carte de profondeur 160 mm	24561-041
84		175	Carte de profondeur 160 mm	24561-051
84		235	Carte de profondeur 160, 220 mm	24561-052

Capot perforé
à insérer dans les profils type L



06197010



06108058

tôle alu brut 1,2 mm, perforations de diamètre 3,8 mm, taux de perforation 60 %; à insérer dans la rainure des profils allégés (type L)

REMARQUE

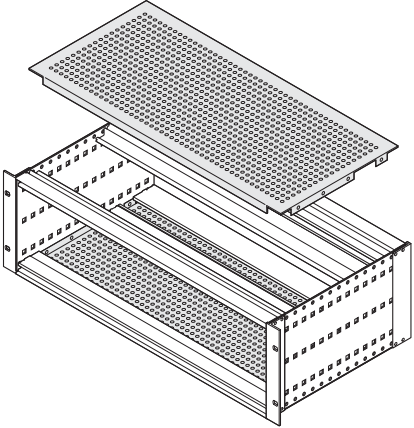
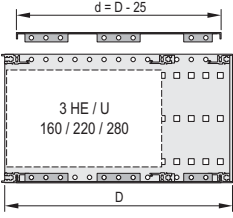
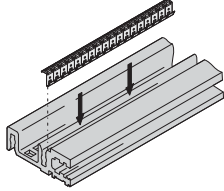
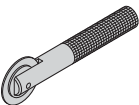
- Autres dimensions sur demande

Bacs à cartes EuropacPRO ServicePLUS

CAPOT CEM ET PROTECTION MÉCANIQUE

- Capot à visser sur le flanc
- Mis en oeuvre en cas de montage de cartes de profondeur standard (160, 220, 280 mm, ...)

TABLEAU DES RÉFÉRENCES

			Capot perforé à visser sur le flanc	Joint CEM (acier inoxydable), monté entre le capot et le profil	
			 <p>06102082</p> <p>alu 1,0 mm, perforations de diamètre 4,0 mm, passivé, taux de perforation 58%, avec visserie de fixation; le blindage nécessite 4 joints CEM acier inoxydable par bacs à cartes.</p>	 <p>06106052</p> <p>joint CEM (acier inoxydable), à clipser dans les profils afin d'établir le contact avec le capot, adapté à tous les types de profils</p>	
Larg. F	Prof. mm	Utilisation	1 paire	10 pièces	100 pièces
42	175	Carte de profondeur 160 mm	24560-064	24560-241	-
42	235	Carte de profondeur 160, 220 mm	24560-065		
42	275	Carte CompactPCI de profondeur 160, 220 mm (capot 275 mm)	24560-061		
42	277,75	Carte VME64x de profondeur 160, 220 mm (capot 277,75 mm)	24579-090		
42	295	Carte de profondeur 160, 220, 280 mm	24560-066		
63	175	Carte de profondeur 160 mm	24560-071	24560-243	-
63	235	Carte de profondeur 160, 220 mm	24560-072		
63	275	Carte CompactPCI de profondeur 160, 220 mm (capot 275 mm)	24560-062		
63	295	Carte de profondeur 160, 220, 280 mm	24560-073		
84	175	Carte de profondeur 160 mm	24560-078	24560-245	24560-246
84	235	Carte de profondeur 160, 220 mm	24560-079		
84	275	Carte CompactPCI de profondeur 160, 220 mm (capot 275 mm)	24560-063		
84	277,75	Carte VME64x de profondeur 160, 220 mm (capot 277,75 mm)	24579-092		
84	295	Carte de profondeur 160, 220, 280 mm	24560-080		
84	355	Carte de profondeur 160, 220, 280 mm	24560-081		
84	415	Carte de profondeur 160, 220, 280 mm	24560-082		
84	475	Carte de profondeur 160, 220, 280 mm	24560-083		
Outil de montage, facilite le montage des joints CEM (acier inoxydable) sur les profils, 1 pièce 			-	24560-271	

REMARQUE

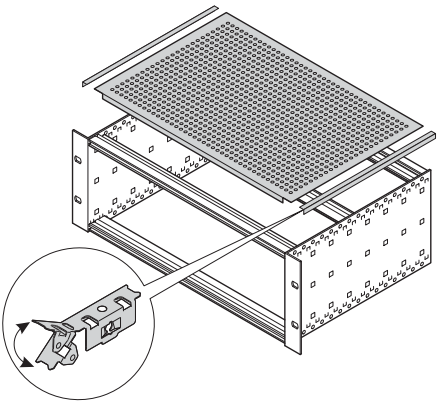
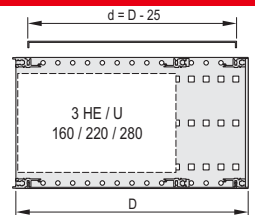
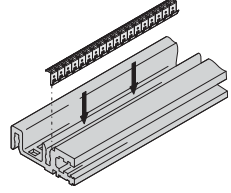
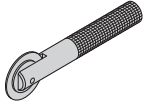
- Capot plein sur demande

Bacs à cartes EuropacPRO ServicePLUS

CAPOT CEM UNIVERSEL ET PROTECTION MÉCANIQUE

- Pour cartes de dimensions spécifiques

TABLEAU DES RÉFÉRENCES

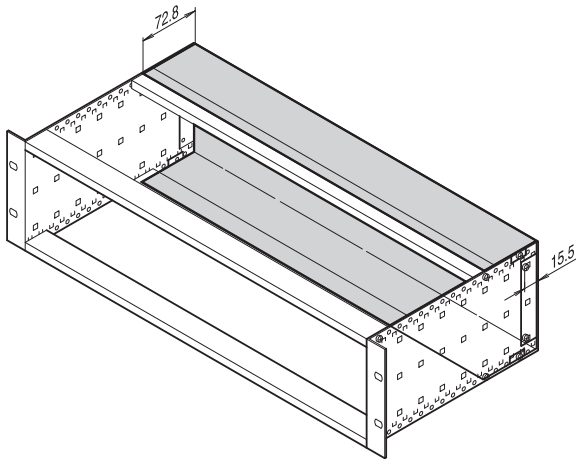
		Capot universel perforé	Joint CEM (acier inoxydable), monté entre le capot et le profil		
 <p style="text-align: right; font-size: small;">06105082</p>		 <p style="font-size: x-small;">06108079</p> <p>alu 1,0 mm, passivé, diamètre des perforations 4,0 mm, taux de perforation 58 %, joints CEM latéraux inclus, avec visserie de fixation</p>	 <p style="text-align: right; font-size: x-small;">06106052</p> <p>joint CEM (acier inoxydable), à clipser dans les profils afin d'établir le contact avec le capot, adapté à tous les types de profils</p>		
Larg. F	Prof. mm	Utilisation	1 paire	10 pièces	100 pièces
42	175	Carte de profondeur 160 mm	24560-031		
42	235	Carte de profondeur 160, 220 mm	24560-032	24560-241	-
42	295	Carte de profondeur 160, 220, 280 mm	24560-033		
63	175	Carte de profondeur 160 mm	24560-041		
63	235	Carte de profondeur 160, 220 mm	24560-042	24560-243	-
63	295	Carte de profondeur 160, 220, 280 mm	24560-043		
84	175	Carte de profondeur 160 mm	24560-051		
84	235	Carte de profondeur 160, 220 mm	24560-052		
84	295	Carte de profondeur 160, 220, 280 mm	24560-053	24560-245	24560-246
84	355	Carte de profondeur 160, 220, 280 mm	24560-054		
84	415	Carte de profondeur 160, 220, 280 mm	24560-055		
84	475	Carte de profondeur 160, 220, 280 mm	24560-056		
Outil de montage, facilite le montage des joints CEM (acier inoxydable) sur les profils, 1 pièce			-	24560-271	

Bacs à cartes EuropacPRO ServicePLUS

CAPOT / BLINDAGE AVANT ET ARRIÈRE

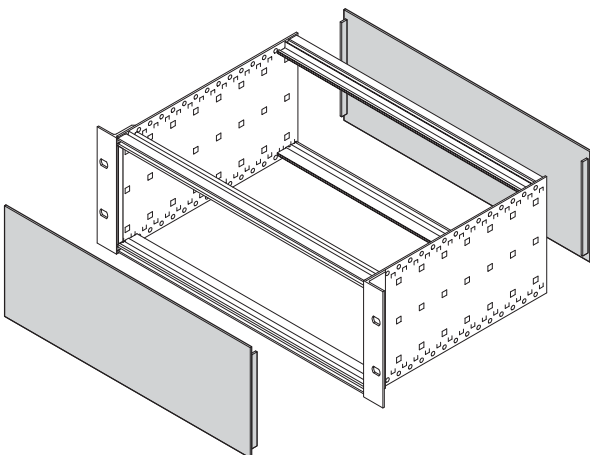
- L'avant d'un bac à cartes peut être blindé à l'aide d'une face abattante, ou d'une face fixe, et d'équerres 19"
- L'arrière est blindé à l'aide d'une face et d'équerres d'habillage

Capot arrière



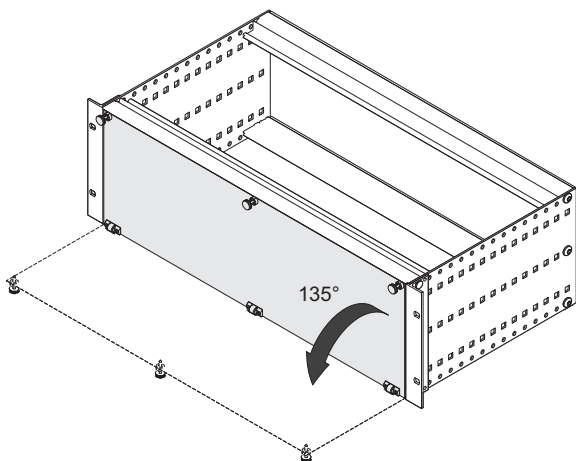
bza45814

Face avant et arrière



06112089

Face avant abattante, pivotante

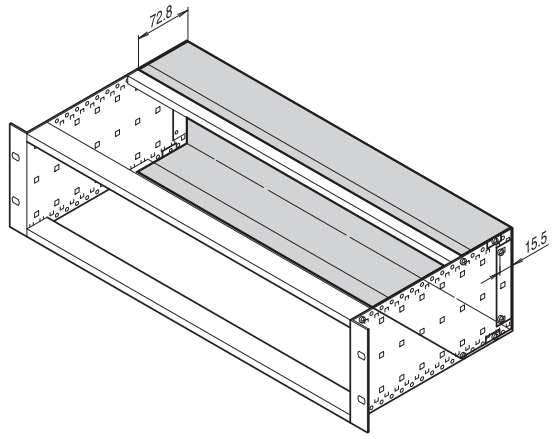
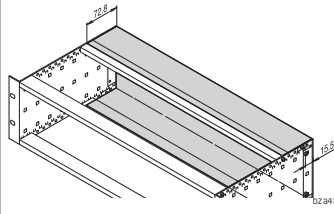
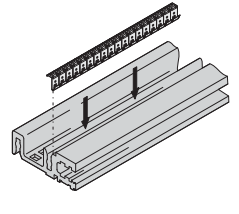


06112090

Bacs à cartes EuropacPRO ServicePLUS

CAPOT ARRIÈRE POUR BAC À CARTES 3 U ET 6 U (POUR JOINT CEM ACIER INOXYDABLE)

TABLEAU DES RÉFÉRENCES

		Capot arrière	Joint CEM (acier inoxydable), monté entre le capot et le profil	
 <p style="text-align: right; font-size: small;">bza45814</p>		 <p style="text-align: right; font-size: small;">bza45819</p> <p>alu 1 mm, passivé; nécessite un flanc avec une profondeur supplémentaire de 60 mm (profondeur de carte + 60 mm); joint CEM pour profil à commander séparément; non compatible avec les équerres d'habillage arrière</p>	 <p style="text-align: right; font-size: small;">06106052</p> <p>joint CEM (acier inoxydable), à clipser dans les profils afin d'établir le contact avec le capot, adapté à tous les types de profils</p>	
Hauteur U	Largeur F	1 pièce	10 pièces	100 pièces
3	42	34561-750	24560-241	-
3	84	34561-752	24560-245	24560-246
6	63	34561-763	24560-243	-
6	84	34561-764	24560-245	24560-246
Vis CB avec Torx , M4 x 6, acier, zingué, 100 pièces		24560-135	-	
Outil de montage, facilite le montage des joints CEM (acier inoxydable) sur les profils, 1 pièce		-	24560-271	

REMARQUE

- Autres dimensions du capot arrière sur demande

Bacs à cartes EuropacPRO ServicePLUS

FACE AVANT/FACE ARRIÈRE NON BLINDÉES
TABLEAU DES RÉFÉRENCES

			Face avant					
 04292001			préanodisé, tranches brutes		anodisée		face vue anodisée, face d'appui passivée couleur	
			alu 2,5 mm		alu 2,5 mm		alu 2,5 mm	
Hauteur U	Hauteur mm	Largeur F	1 pièce	1 pièce (livraison par lot de 5) ¹⁾	1 pièce	1 pièce (livraison par lot de 5) ¹⁾	1 pièce	1 pièce (livraison par lot de 5) ¹⁾
1	44,45	28	-	-	-	-	20850-423	-
1	44,45	42	-	-	-	-	20850-424	-
1	44,45	63	-	-	-	-	20850-425	-
1	44,45	84	-	-	-	-	20850-426	-
2	84,0	84	30818-271	-	30807-416	-	30847-461	-
3	128,4	2	-	30810-433	-	30810-432	-	30847-470
3	128,4	3	-	30818-272	-	30807-508	-	30847-471
3	128,4	4	-	30818-273	-	30807-481	-	30838-043
3	128,4	5	-	30818-274	-	30807-510	-	30838-044
3	128,4	6	-	30818-275	-	30807-482	-	30838-045
3	128,4	7	-	30818-276	-	30807-509	-	30838-046
3	128,4	8	-	30818-277	-	30807-484	-	30838-047
3	128,4	10	-	30818-279	-	30807-483	-	30838-049
3	128,4	12	-	30818-281	-	30807-485	-	30838-051
3	128,4	14	-	30818-282	-	30807-501	-	30838-053
3	128,4	21	-	30818-289	-	30807-487	-	30838-060
3	128,4	28	-	30818-296	-	30807-496	-	30838-067
3	128,4	42	30818-310	-	30807-494	-	30838-081	-
3	128,4	63	30818-331	-	30808-067	-	30838-102	-
3	128,4	84	30818-352	-	30807-506	-	30838-123	-
4	172,9	42	-	-	-	-	30847-463	-
4	172,9	63	-	-	-	-	30847-464	-
4	172,9	84	30818-434	-	30807-596	-	30847-465	-
6	261,8	2	-	30818-747	-	30818-741	-	30847-472
6	261,8	4	-	30818-518	-	-	-	30838-124
6	261,8	5	-	-	-	-	-	30838-125
6	261,8	6	-	-	-	-	-	30838-126
6	261,8	7	-	-	-	-	-	30838-127
6	261,8	8	-	30818-522	-	-	-	30838-128
6	261,8	10	-	30818-524	-	30807-753	-	30838-130
6	261,8	12	-	30818-526	-	-	-	30838-132
6	261,8	14	-	30818-528	-	30807-758	-	30838-134
6	261,8	16	-	30818-530	-	-	-	30838-136
6	261,8	21	-	30818-535	-	30807-757	-	30838-141
6	261,8	28	-	30818-542	-	30807-766	-	30838-148
6	261,8	42	30818-556	-	30807-764	-	30838-162	-
6	261,8	63	30818-577	-	30807-771	-	30838-183	-
6	261,8	84	30818-598	-	30807-776	-	30838-204	-
9	395,1	4	-	-	-	-	-	30847-476
9	395,1	8	-	-	-	-	-	30847-480
9	395,1	10	-	-	-	-	-	30847-482
9	395,1	12	-	-	-	-	-	30847-484
9	395,1	84	-	-	-	-	30847-556	-


•Visserie de fixation des faces avant, oeillets, vis à gorge, vis quart de tour voir page 6.65

1) Lot : la référence indiquée est pour 1 pièce, mais la livraison s'effectue uniquement par lot; commande impérative par minimum ou multiple du nombre de pièces indiqué

Bacs à cartes EuropacPRO ServicePLUS

FACE AVANT/ FACE ARRIÈRE À BLINDER AVEC JOINT CEM (ACIER INOXYDABLE)

TABLEAU DES RÉFÉRENCES

			Face avant				
 04292001			Face avant pour blindage avec joint CEM (acier inoxydable) alu 2,5 mm, face vue anodisée, face d'appui passivée couleur, 2 pions de centrage sertis (acier inoxydable)		Joint CEM (acier inoxydable) à insérer dans la rainure latérale de la face avant		
			Hauteur U	Hauteur mm	Largeur F	1 pièce	1 pièce (livraison par lot de 5) ¹⁾
	2	84,0	84	30846-588	-	21101-775	21101-776
	3	128,4	2	-	30846-864	21101-705	21101-706
	3	128,4	3	-	20846-425		
	3	128,4	4	-	20846-426		
	3	128,4	5	-	20846-427		
	3	128,4	6	-	20846-428		
	3	128,4	7	-	20846-429		
	3	128,4	8	-	20846-430		
	3	128,4	10	-	20846-431		
	3	128,4	12	-	20846-432		
	3	128,4	14	-	20846-433		
	3	128,4	21	-	20846-434		
	3	128,4	28	-	20846-436		
	3	128,4	42	20846-437	-		
	3	128,4	63	20846-438	-		
	3	128,4	84	30846-676	-		
	4	172,9	42	30846-681	-	21101-713	21101-714
	4	172,9	63	30846-682	-		
	4	172,9	84	30846-683	-		
	6	261,8	2	-	30846-865	21101-707	21101-708
	6	261,8	4	-	20846-443		
	6	261,8	5	-	20846-444		
	6	261,8	6	-	20846-445		
	6	261,8	7	-	20846-446		
	6	261,8	8	-	20846-447		
	6	261,8	10	-	20846-448		
	6	261,8	12	-	20846-449		
	6	261,8	14	-	20846-450		
	6	261,8	16	-	20846-456		
	6	261,8	21	-	20846-451		
	6	261,8	28	-	20846-452		
	6	261,8	42	20846-453	-		
	6	261,8	63	20846-454	-		
	6	261,8	84	30846-771	-		
	9	395,1	84	30846-859	-	21101-709	21101-710
Outil de montage, facilite le montage des joints CEM (acier inoxydable)						24560-270	


•Visserie de fixation des faces avant, oeilletons, vis à gorge, vis quart de tour voir page 6.65

1) Lot : la référence indiquée est pour 1 pièce, mais la livraison s'effectue uniquement par lot; commande impérative par minimum ou multiple du nombre de pièces indiqué

Bacs à cartes EuropacPRO ServicePLUS

FACE AVANT/ FACE ARRIÈRE À BLINDER AVEC JOINT CEM (TEXTILE)

TABLEAU DES RÉFÉRENCES

			Face avant			
			Face avant pour blindage avec joint CEM (textile) profilé alu, 2,5 mm, face vue anodisée, face d'appui conductrice; 3 U, 6 U, avec pion de centrage (pas 84 F)		Joint CEM (textile) joint textile, intérieur mousse, enveloppe en gaine textile avec revêtement CuNi, UL 94 V-0	
Hauteur U	Hauteur mm	Largeur F	1 pièce	1 pièce (livraison par lot de 5) ¹⁾	10 pièces	100 pièces
2	84,0	84	20848-262	–	–	21101-856
3	128,4	2	–	30849-001	21101-853	21101-854
3	128,4	3	–	30849-004		
3	128,4	4	–	30848-354		
3	128,4	5	–	30848-378		
3	128,4	6	–	30848-380		
3	128,4	7	–	30848-382		
3	128,4	8	–	30848-356		
3	128,4	10	–	30848-386		
3	128,4	12	–	30848-358		
3	128,4	14	–	20848-013		
3	128,4	21	–	20848-020		
3	128,4	28	–	20848-027		
3	128,4	42	20848-047	–		
3	128,4	63	20848-068	–		
3	128,4	84	20848-097	–		
4	172,9	28	–	20848-268	21101-858	–
4	172,9	42	20848-269	–		
4	172,9	63	20848-270	–		
4	172,9	84	20848-271	–		
6	261,8	2	–	30849-002	21101-855	21101-856
6	261,8	4	–	30848-355		
6	261,8	5	–	30848-379		
6	261,8	6	–	30848-381		
6	261,8	7	–	30848-383		
6	261,8	8	–	30848-357		
6	261,8	10	–	30848-387		
6	261,8	12	–	30848-359		
6	261,8	14	–	20848-106		
6	261,8	16	–	20848-108		
6	261,8	21	–	20848-113		
6	261,8	28	–	20848-120		
6	261,8	42	20848-139	–		
6	261,8	63	20848-160	–		
6	261,8	84	20848-189	–		
9	395,1	84	20848-280	–	21101-859	21101-904

•Visserie de fixation des faces avant, oeillets, vis à gorge, vis quart de tour voir page 6.65

1) Lot : la référence indiquée est pour 1 pièce, mais la livraison s'effectue uniquement par lot; commande impérative par minimum ou multiple du nombre de pièces indiqué

Bacs à cartes EuropacPRO ServicePLUS

FACE AVANT ABATTANTE ET PIVOTANTE

TABLEAU DES RÉFÉRENCES

		Face avant abattante		Face avant pivotante
		blindée	non blindée	
		 <p>04295001</p>	 <p>04295002</p>	
		<p>alu 2,5 mm, face vue anodisée, face d'appui passivée couleur; charnières, zinc moulé, nickelé; 2 x œillets, PA; 2 x vis moletées M2,5 x 12,3, acier nickelé; 1 x joint CEM (textile)</p>	<p>alu 2,5 mm, anodisé, tranches brutes; charnière, zinc moulé, nickelé; 2 x œillets, PA; 2 x vis moletées M2,5 x 12,3, acier nickelé</p>	<p>alu 2,5 mm, face vue anodisée, face d'appui passivée couleur; charnière, zinc moulé, chromé; joint CEM (textile)</p>
Hauteur	Largeur	1 pièce		1 pièce
U	F	1 pièce		1 pièce
3	28	20848-608	20838-280	–
3	42	20848-599	20838-271	–
3	63	20848-600	20838-272	–
3	84	20848-601	20838-273	20848-611
4	42	20848-605	20838-277	–
4	63	20848-606	20838-278	–
4	84	20848-607	20838-279	–
6	28	20848-696	–	–
6	42	20848-602	20838-274	–
6	63	20848-603	20838-275	–
6	84	20848-604	20838-276	20848-617

REMARQUE

- Face avant décrochable en position ouverte (> 135°)

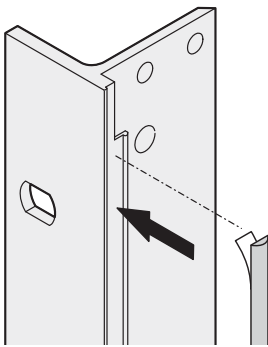
- Face avant/face arrière et profil, voir page 6.55
- Face avant et équerre de rackage 19" / équerre d'habillage ou en cas de montage en retrait, voir page 6.55
- Capot / Profil, voir page 6.44
- Capot / Flanc, voir page 6.44
- Profil / Profil en cas de montage mixte (3 U + 3 U et 6 U), voir page 6.59
- Carte-mère / Flanc, voir page 6.55

Concepts de blindage CEM

- Concepts de blindage conformes IEEE et CEI
- Les valeurs de l'atténuation HF sont mesurées selon la norme CEI 61587-3 et peuvent être consultées sur notre site Internet
- L'utilisation combinée de joints CEM textile et acier inoxydable est possible.

Concept de blindage CEM avec joints CEM textile

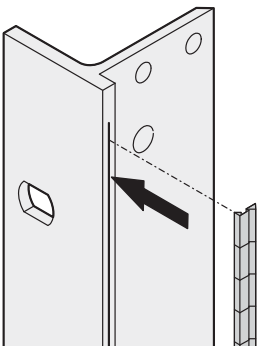
- Le joint est collé sur le côté gauche (vue de face) du bac à cartes ou de la face avant
- Le joint CEM avec revêtement CuNi garantit une excellente atténuation HF, typiquement 40 dB à 2 GHz;
- Bande adhésive thermiquement stable (avec film protecteur)
- Blindage arrière réalisé à l'aide d'une face ou d'un capot arrière
- Plage de température -40 °C ... +70 °C
- **Remarque :** le capot arrière et l'équerre d'habillage ne peuvent être montés simultanément.



06108073

Concept de blindage CEM avec joints CEM en acier inoxydable

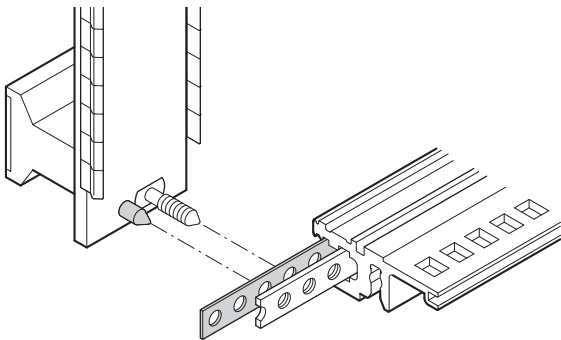
- Position symétrique des joints CEM sur la gauche et la droite du bac à carte et de la face avant
- Atténuation HF typique 40 dB à 2 GHz
- Prévu pour des températures supérieures à +70° C
- **Remarque :** le capot arrière et l'équerre d'habillage ne peuvent être montés simultanément.



06108074

Faces avant - concept de blindage

- Faces avant pour joints CEM textile et acier inoxydable
- Des pions de centrage sont sertis dans la face avant pour un positionnement sûr et une pression homogène sur les joints
- Les pions de centrage permettent de placer les bandes de positionnement dans le profil
- Les pions de centrage et les bandes de positionnement garantissent un positionnement optimal des modules enfichables blindés; les faces avant ne sont pas décalées latéralement en raison du blindage (brevet Schroff)



06112091

Bacs à cartes EuropacPRO ServicePLUS

JOINT CEM FACE AVANT/ARRIÈRE - PROFIL

TABLEAU DES RÉFÉRENCES

		Joint CEM (acier inoxydable)	
		monté entre la face avant/face arrière et le profil	
		acier inoxydable, pour profils avant et profils arrière (type VT)	
		06102053	
Largeur F	Longueur mm	10 pièces	100 pièces
28	131,8	24560-229	-
42	202,9	24560-231	-
63	304,5	24560-233	-
84	416,6	24560-235	24560-236

JOINT CEM FACE AVANT - ÉQUERRE 19°/ÉQUERRE D'HABILLAGE

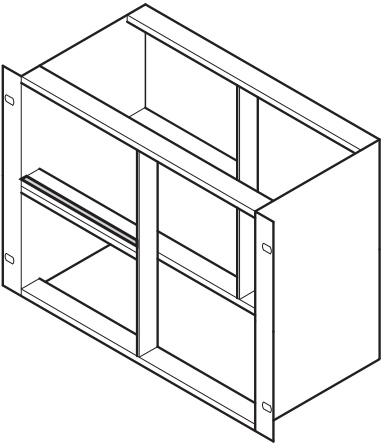
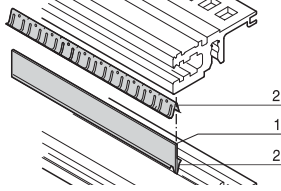
TABLEAU DES RÉFÉRENCES

		Joint CEM (acier inoxydable)		Joint CEM (textile)	
		face avant/arrière - équerre 19°/équerre d'habillage		face avant/arrière - équerre 19°/équerre d'habillage	
		à insérer dans la rainure latérale de la face avant		joint textile, intérieur mousse, enveloppe en gaine textile avec revêtement CuNi, UL 94 V-0	
		06105077		06108056	
Hauteur U	Longueur mm	10 pièces	100 pièces	10 pièces	100 pièces
3	97,5	21101-705	21101-706	21101-853	21101-854
4	142,5	21101-713	21101-714	21101-858	-
6	232,5	21101-707	21101-708	21101-855	21101-856
9	365,0	21101-709	21101-710	21101-859	21101-904
Outil de montage, facilite le montage des joints CEM (acier inoxydable)		24560-270		-	

Bacs à cartes EuropacPRO ServicePLUS

JOINT CEM PROFIL-PROFIL

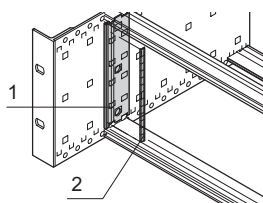
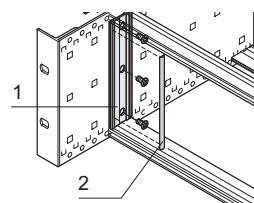
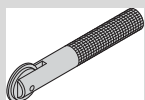
TABLEAU DES RÉFÉRENCES

		Joint CEM (acier inoxydable) monté entre deux profils
		 <p>rep. 1 : bande de tôle, alu 1 mm, rep. 2 : 2 joints CEM (acier inoxydable); pour la reprise de blindage de 2 profils juxtaposés lors d'un montage fractionné vertical</p> <p style="text-align: right;"><small>bza45877</small></p>
Largeur F	Longueur mm	1 lot
20	107,0	24562-520
28	147,0	24562-528
40	208,0	24562-540
42	218,0	24562-542
63	325,0	24562-563
84	431,0	24562-584

1) Lot : la référence indiquée est pour 1 pièce, mais la livraison s'effectue uniquement par lot; commande impérative par minimum ou multiple du nombre de pièces indiqué

BLINDAGE CEM ENTRE FACE AVANT ET FLANC (EN RETRAIT)

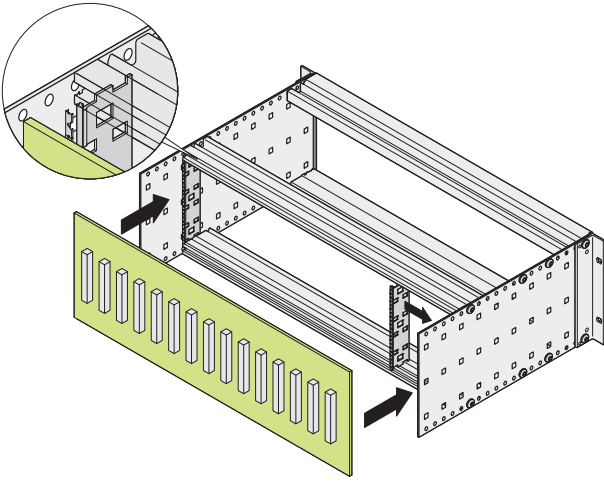
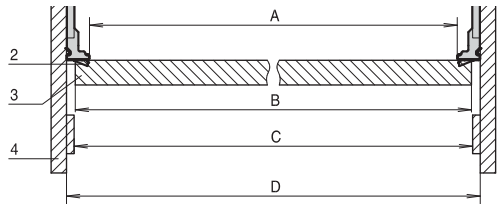
TABLEAU DES RÉFÉRENCES

		Joint CEM (acier inoxydable)	Joint CEM (textile)
		entre face avant et flanc (en retrait)	entre face avant et flanc (en retrait)
		 <p style="text-align: right;"><small>bpa45884</small></p>	<p style="text-align: right;"><small>06102058</small></p>
<p>rep. 1 : 2 supports de joint, profilé alu; rep. 2 : 2 x joints CEM, acier inoxydable; avec visserie de fixation; pour le blindage CEM vertical entre les faces avant blindées montées en retrait et le flanc.</p>		<p>rep. 1 : 2 supports de joint, profilé alu; rep. 2 : 1 joint CEM (textile); avec visserie de fixation pour blindage CEM vertical entre les faces avant blindées montées en retrait et le flanc</p>	
Hauteur U	Longueur mm	1 lot	1 lot
3	97,5	24562-199	24560-180
4	142,5	24562-299	24560-280
6	187,5	24562-499	24560-480
<p>Outil de montage, facilite le montage des joints CEM (acier inoxydable)</p> 		24560-270	-

Bacs à cartes EuropacPRO ServicePLUS

JOINT CEM CARTE-MÈRE - FLANC

TABLEAU DES RÉFÉRENCES

 <p style="text-align: right; font-size: small;">06108078</p>	<p>Joint CEM (acier inoxydable) entre la carte-mère et le flanc (en retrait)</p>  <p>2 x profils supports, profilé alu, 2 x joints CEM (acier inoxydable) Visserie de fixation et notice de montage; pour le blindage CEM vertical entre les cartes-mères blindées et le flanc;</p> <p>dimensions (84 F) : A = 425,8 mm, B < 429,9 mm, C = 429,8 mm, D = 431,8 mm</p> <p style="text-align: right; font-size: x-small;">bps45916</p>
<p>Hauteur U</p>	<p>1 lot</p>
<p>3</p>	<p>24561-199</p>
<p>6</p>	<p>24561-499</p>

- Selon le design, la carte-mère peut être utilisée comme face arrière avec fonction de blindage. Dans ce cas il faut utiliser un profil arrière (type L-VT ou H-VT) monté en retrait, pour garantir le contact horizontal
- Pour la reprise de blindage vertical, le support de joint est fixé au flanc europacPRO (pas en profondeur 30 mm)

Bacs à cartes EuropacPRO ServicePLUS

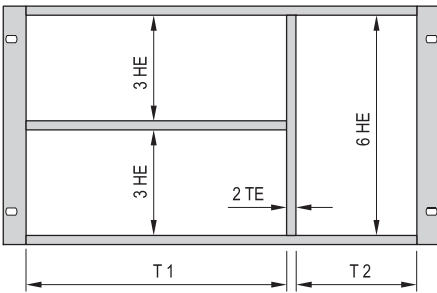
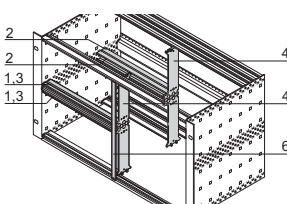
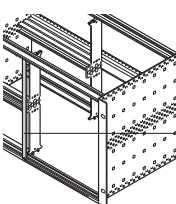
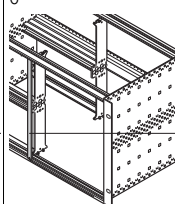
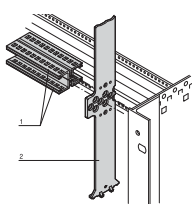
AMÉNAGEMENT INTÉRIEUR

- Montage mixte : 3 U + 3 U et 6 U, voir page 6.59
- Montage horizontal des cartes, voir page 6.60
- Plaque de montage, voir page 6.61
- Verrouillage central pour cartes, voir page 6.62
- Cloison, voir page 6.62
- Déflecteur, obturateur, voir page 6.63
- Glissières télescopiques, voir page 6.64
- Visserie de fixation (vis, écrous, outils), voir page 6.63

Bacs à cartes EuropacPRO ServicePLUS

KIT DE FRACTIONNEMENT (6 U ET 2 X 3 U)

TABLEAU DES RÉFÉRENCES

	Montage mixte	Face avant modulaire pour kit de fractionnement	Montant	
	<p>Fractionnement horizontal et vertical (avec face avant pour joint CEM, acier inoxydable)</p>  <p>rep. 1, 2 profils avant (H-KD), profilé alu, anodisé; rep 2, 2 profils arrière (AB), profilé alu, anodisé; rep. 3, bande taraudée, acier, zingué; rep. 4, traverse, zinc moulé; rep. 6, face avant 2 F, 6 U, blindée; avec joint CEM (acier inoxydable), (84:0 sans rep. 4, 6) Remarque voir point 2) ci-dessous</p>	<p>face avant non blindée, 6 U, 2 F rep. 6</p>  <p>alu 2,5 mm, face vue anodisée, face d'appui passivée couleur</p>	<p>face avant pour joint CEM (textile), 6 U, 2 F rep. 6</p>  <p>alu 2,5 mm, profil en U, 6 U, 2 F</p>	<p>pour kit de fractionnement rep. 2</p>  <p>6 U, zinc moulé; Le montant est inséré dans les perforations des profils; il peut également être vissé</p>
<p>Fractionnement T1:T2 F</p>	1 lot	1 (livraison par lot de 5)	1 pièce (livraison par lot de 5)	
20:62	24562-420			
40:42	24562-440			
42:40	24562-442	30847-472	30849-140	
63:19	24562-463			
84:0	24562-484			
Vis Torx M4 x 14, zingué, 100 pièces Fixation montant/profil	-	-	24560-145	
Vis CB M2,5 x 10, acier, zingué, 100 pièces Fixation profil/montant	-	-	24560-179	
Vis à gorge cruciforme/rainure M2,5 x 12,3, acier, nickelé, 100 pièces	-	21101-101	21101-101	
Vis à gorge cruciforme M2,5, noir, zingué, 100 pièces	-	21101-102	21101-102	
Rondelle, matière plastique 2,7 x 5 x 1, matière plastique PA 6, 100 pièces	-	21101-121	21101-121	
Joint textile, intérieur mousse, enveloppe en gaine textile avec revêtement CuNi, UL 94 V-0 10 pièces	-	-	21101-855	

2) Les guide-cartes suivants ne sont pas compatibles : guide-cartes simples, guide-cartes simples renforcés et guide-cartes pour cartes 4,4"

- Fractionnement de l'espace de montage 6 U :
 - 2 x 3 U
 - 1 x 6 U
- Adapté au montage de cartes Europe (hauteur 100 mm) et cartes double Europe (hauteur 233,35 mm)

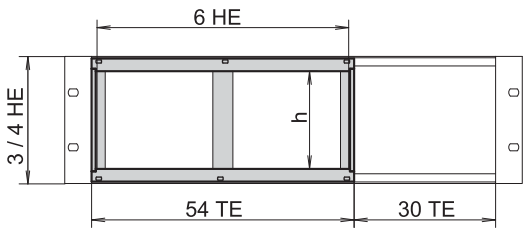
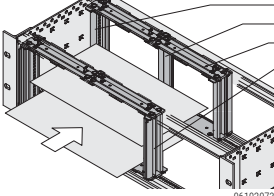
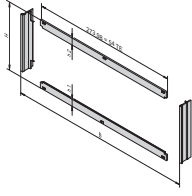
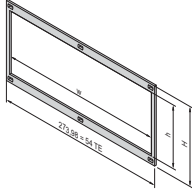






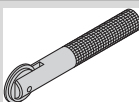
REMARQUE

- Joint CEM pour profils à commander séparément, voir page 6.56
- Bande de positionnement pour profils à commander séparément, voir page 6.35
- Profil arrière intermédiaire à commander séparément, voir page 6.33

Bacs à cartes EuropacPRO ServicePLUS

MONTAGE HORIZONTAL DE CARTES DANS UN BAC À CARTES 3, 4 U

TABLEAU DES RÉFÉRENCES

Montage horizontal de cartes dans un bac à cartes 3, 4 U						
Kit de montage horizontal						
Cadre avant pour blindage CEM						
Cadre avant, non blindé						
						
						
						
						
<p>montants, zinc moulu; profils avant et arrière; bandes taraudées, acier, zingué; visserie de fixation; pour le montage horizontal de cartes double Europe dans un bac à cartes/coffrets de hauteur 3 ou 4 U; place raquise 54 F; cadre avant pour blindage CEM à commander séparément</p>						
<p>2 bandeaux horizontaux, alu 2,5 mm, face vue anodisée, face d'appui passivée couleur; 2 bandeaux verticaux, profilé alu, passivé; joints CEM (acier inox.); le cadre avant établit le contact entre le bac à cartes et les modules enfichables</p>						
<p>alu 2,5 mm, anodisé incolore; cadre avec découpe, largeur intérieure utile w=266,35 mm</p>						
1 TE = 1 F						
Hauteur U	Hauteur utile h F	Variantes Profil avant Profil arrière (H-VT)*		1 lot	1 lot	1 pièce
3	20			24564-117	24564-109	34564-108
3	20			24564-118	24564-109	34564-109
4	28			24564-217	24564-209	34564-208
Outil de montage, facilite le montage des joints CEM (acier inoxydable)				-	24560-270	-
						

* Pour montage direct des cartes-mères

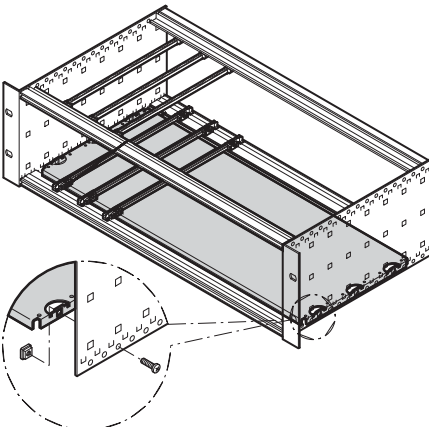
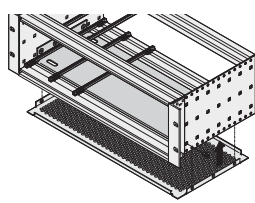
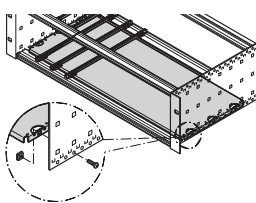
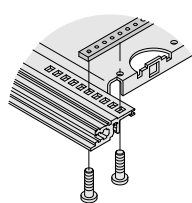
REMARQUE

- Cadre avant pour blindage CEM à commander séparément

Bacs à cartes EuropacPRO ServicePLUS

PLAQUE DE MONTAGE

TABLEAU DES RÉFÉRENCES

			Panneau de montage	Plaque de montage	Plaque de montage
 <p>bpa45875</p>			compatible avec le capot  <p>06108080</p> <p>alu 1,5 mm; montage uniquement possible sur la totalité de la largeur entre les flancs; largeur de la plaque de montage = W - 9,71 mm</p>	mise en place sans capot  <p>bpa45875</p> <p>alu 1,5 mm; le montage partiel de la plaque nécessite 1 ou 2 bandes taraudées à commander séparément</p>	Bande de fixation pour montage partiel  <p>bpa46557</p> <p>acier 2 mm, zingué; à visser sur les profils avant et arrière sur le profil; pour la fixation des plaques de montage</p>
Largeur W	W	Longueur cartes	1 pièce	1 pièce	1 pièce
F	mm	mm			
28	146,88	160	34563-001	34562-745	30840-021
28	146,88	220	34563-009	34562-749	30840-033
28	146,88	280	-	34562-753	30840-045
28	146,88	340	-	34562-757	30840-057
42	217,99	160	34563-002	34562-746	30840-021
42	217,99	220	34563-014	34562-750	30840-033
42	217,99	280	-	34562-754	30840-045
42	217,99	340	-	34562-758	30840-057
63	324,67	160	34563-003	34562-747	30840-021
63	324,67	220	34563-019	34562-751	30840-033
63	324,67	280	-	34562-755	30840-045
63	324,67	340	-	34562-759	30840-057
84	431,35	160	34563-004	34562-748	30840-021
84	431,35	220	34563-024	34562-752	30840-033
84	431,35	280	-	34562-756	30840-045
84	431,35	340	-	34562-760	30840-057
Visserie de fixation pour plaque de montage, 1 lot (vis F torx M4 x 5, acier, zingué, 12 pièces; vis M4 x 6, acier, zingué 10 pièces; écrou carré, M4, acier, zingué, 10 pièces)			24560-184	24560-184	-
Visserie de fixation pour bandes de fixation des plaques de montage vis Torx M2,5 x 5, acier, zingué, 100 pièces			-	-	24560-146

REMARQUE

- Pour intégration et fixation d'éléments lourds
- Possibilité de monter des capots (également capots CEM) sur les bacs à cartes en plus des panneaux de montage
- Le panneau de montage à la même largeur que le bac à cartes ou le coffret et se fixe sur les flancs
- Le montage d'un guide-cartes est possible au premier et dernier emplacement
- Les guide-cartes type "4,4" et type haute rigidité ne peuvent être utilisés

Bacs à cartes EuropacPRO ServicePLUS

VERROUILLAGE CENTRAL

TABLEAU DES RÉFÉRENCES

		Verrouillage central Pour carte sans face avant	
		<p>rep. 1 : profil, alu, anodisé; rep. 2 : bande de repérage, blanc; rep. 3 : protection transparente, matière plastique; rep. 4 : 2 vis moletée; rep. 5 : 2 écrous-coulisseaux; rep. 6 : 2 écrous hexagonaux M2,5; rep. 7 : joint caoutchouc; le profil permet le verrouillage de toutes les cartes et sert de support de repérage; montage possible sur les profils avant et arrière</p>	
Largeur F 84	Longueur mm 426,0	1 pièce 24560-167	

CLOISON

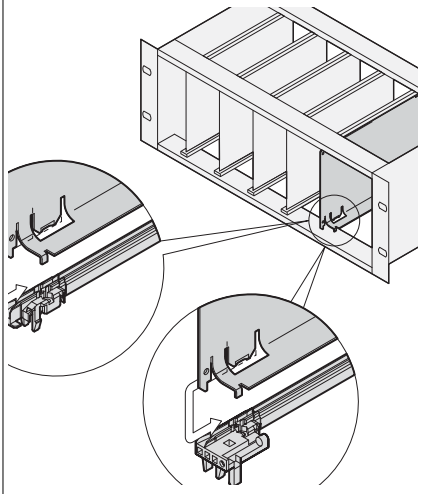
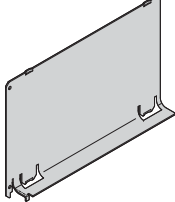
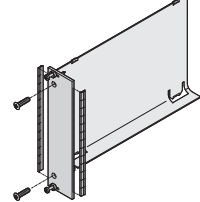
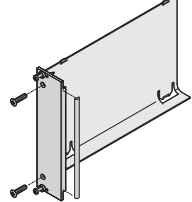
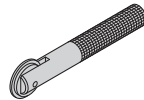
TABLEAU DES RÉFÉRENCES

					Cloison sens de montage avec joints CEM (acier inoxydable)		sens de montage avec joints CEM (textile)	
Hauteur U 3 3 6 6	Profondeur mm 160 220 160 220	A mm 158,3 218,3 158,3 218,3	B mm 135,0 195,0 135,0 195,0	H mm 113,5 113,5 246,9 246,9	10 pièces 34562-761 34562-762 34562-763 34562-764			

Bacs à cartes EuropacPRO ServicePLUS

OBTURATEUR DE SLOTS

TABLEAU DES RÉFÉRENCES

			Obturbateur	Obturbateur avec face avant	
			sans face avant	face avant avec rainure latérale pour joint CEM (acier inoxydable)	face avant en U pour joint CEM (textile)
			 <p>alu 1 mm, avec visserie de fixation; empêche un court-circuit d'air aux emplacements non utilisés; à insérer dans la rainure du guide-carte</p>	 <p>obturbateur, alu 1 mm; face avant, alu 2,5 mm, face vue anodisée, face d'appui conductrice; joint CEM (acier inoxydable); empêche un court-circuit d'air aux emplacements non utilisés; à insérer dans la rainure du guide-carte</p>	 <p>obturbateur alu 1 mm, face avant profilé alu 2,5 mm, face vue anodisée, face d'appui conductrice; joint CEM (textile), empêche un court-circuit d'air aux emplacements non utilisés; à insérer dans la rainure du guide-carte</p>
Profondeur mm	Largeur F	Hauteur U	1 pièce	1 pièce	1 pièce
160	4	3	34562-823	20848-712	20848-728
160	4	6	34562-826	20848-720	20848-736
160	8	3	34562-833	20848-714	20848-730
160	8	6	34562-836	20848-722	20848-738
160	12	3	34562-843	20848-716	20848-732
160	12	6	34562-846	20848-724	20848-740
220	4	3	34562-824	20848-713	20848-729
220	4	6	34562-827	20848-721	20848-737
220	8	3	34562-834	20848-715	20848-731
220	8	6	34562-837	20848-723	20848-739
220	12	3	34562-844	20848-717	20848-733
220	12	6	34562-847	20848-725	20848-741
Outil de montage pour joint CEM (acier inoxydable), 1 pièce 			-	24560-270	-

REMARQUE

- Obturbateur pour profondeur 280 mm et pour cartes rear I/O 80 mm, sur demande

Bacs à cartes EuropacPRO ServicePLUS

INTÉGRATION D'UN BAC À CARTES DANS UNE BAIE

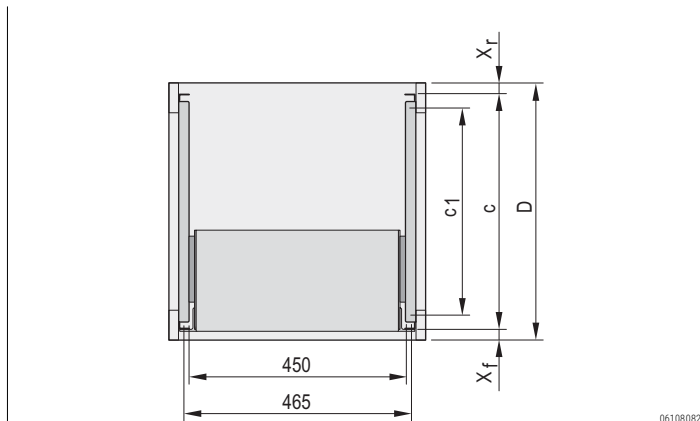


06101006

- Permet de monter un bac à cartes 84 F au niveau du plan 19"
- Charge admissible 25 kg par paire
- Le rail DIN est adapté aux cotes de montage de la baie (vissé sur les montants 19" de la baie); le rail adaptateur dépend de la profondeur et des cotes de montage du bac à cartes (inséré comme une glissière télescopique dans le rail DIN)
- Avis de sécurité : pas de dispositif de sécurité, pas d'arrêt en fin de course

Tableau des références

Rail de guidage à monter dans une baie



06108082

Description	Prof. mm	x _f mm	x _r mm	c mm	c1 mm	Référence (2 pièces)
VARISTAR	600	50	50	500	369	24562-464
VARISTAR	800	50	50	700	569	24562-466
VARISTAR	900	50	50	800	669	24562-467
VARISTAR	1000	50	50	900	769	24562-468
VARISTAR	1100	50	50	1000	869	24562-472
VARISTAR	1200	50	50	1100	969	24562-473
eurorack	600	60	60	480	397	24562-449
eurorack	800	60	60	680	597	24562-451
eurorack	900	60	60	780	697	24562-452
NOVASTAR	500	33	60	407	350	24562-460
NOVASTAR	600	33	60	507	450	24562-461
NOVASTAR	800	33	60	707	650	24562-474
Labrack	250	0	0	250	162	24562-446

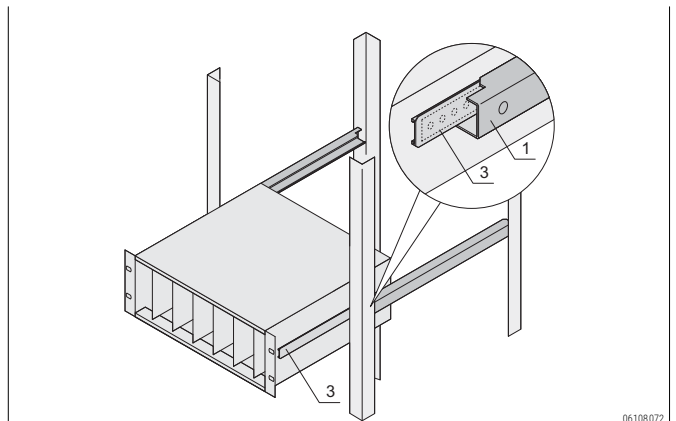
x_f, x_r : distance du plan 19" au bord de la baie (avant, arrière)

c : entraxe des plans 19",

c1 : cote de montage du profil aux montants 19"

Tableau des références

Profil raidisseur pour bac à cartes



06108072

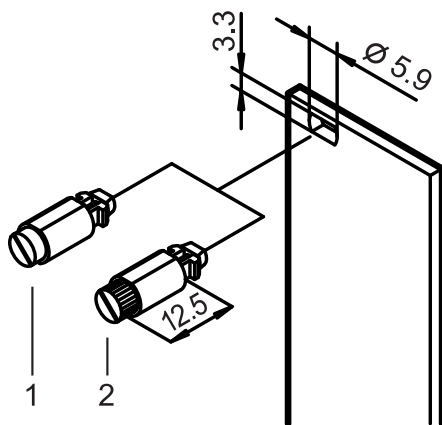
Pour profondeur de bac à cartes mm	Référence (2 pièces)
175	24562-453
235	24562-454
295	24562-455
355	24562-456
415	24562-457
475	24562-458

Bacs à cartes EuropacPRO ServicePLUS

VISSERIE DE FIXATION

- Vis quart de tour
- Rondelles
- Vis
- Ecrous
- Outils

VIS QUART DE TOUR



06702062

- Résistant aux vibrations et secousses
- Verrouillage 1/4 de tour avec butée
- Position verrouillée identifiable par la position de la fente du tournevis

COMPOSITION

Qté	Description
1	Cheville d'arrêt, acier, verrouillage zinc moulé
1	Oeillet à sertir, POM

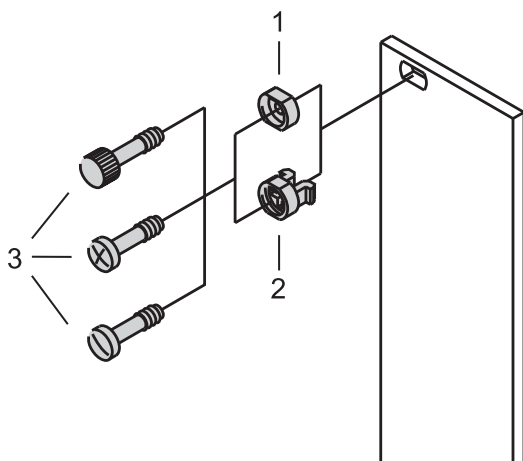
TABLEAU DES RÉFÉRENCES

Rep.	Description	Qté	Référence
1	A tête fendue, gris	100	21101-847
1	A tête fendue, noir	100	21101-848
2	Vis à tête moletée fendue, gris	100	21101-849
2	Vis à tête moletée fendue, noir	100	21101-850

REMARQUE

Vis quart de tour : montage sans bande taraudée

OEILLET



06702061

TABLEAU DES RÉFÉRENCES

Rep.	Description	Qté	Référence
2	Oeillet en matière plastique, PA, gris	100	21100-464
2	Oeillet en matière plastique, PA, noir	100	21100-591
1	Oeillet métallique, laiton, nickelé	10	21100-659
1	Oeillet métallique, laiton, nickelé	100	21100-660
1	Oeillet métallique, laiton, noir	100	21100-886
1	Oeillet métallique, acier inoxydable	10	21100-661
1	Oeillet métallique, acier inoxydable	100	21100-662

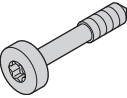
REMARQUE

- Les oeillets métalliques doivent être sertis dans les faces avant
- Oeillet non compatible avec la face avant 2 F

Bacs à cartes EuropacPRO ServicePLUS

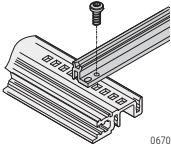
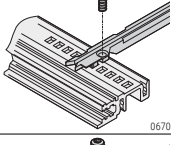
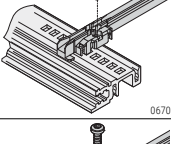
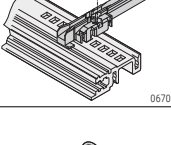

VIS À GORGE

TABLEAU DES RÉFÉRENCES

Description	Utilisation	Matière	Dimensions	Qté	Référence
 Vis à gorge cruciforme <small>aza46586</small>	Pour fixation de faces avant En cas d'utilisation de bandes taraudées	acier nickelé	M2,5 x 12,3	100	21101-101
		acier zingué, noir	M2,5 x 12,3	100	21101-102
 Vis à gorge Torx <small>aza45941</small>	Pour fixation de faces avant En cas d'utilisation de bandes taraudées	acier nickelé	M2,5 x 12,3	100	21101-782
		acier zingué, noir	M2,5 x 12,3	100	21101-783
 Vis à gorge moletée <small>aza45929</small>	Pour fixation de faces avant En cas d'utilisation de bandes taraudées	laiton nickelé	M2,5 x 12,3	100	21101-749
	Pour fixation de faces avant En cas d'utilisation de bandes taraudées Pour profils à lèvres allongées	laiton nickelé	M2,5 x 12,3	100	21101-909

VIS TORX


TABLEAU DES RÉFÉRENCES

Description	Utilisation	Matière	Dimensions	Qté	Référence
 Vis CB Torx, autotaraudeuse <small>06707058</small>	Pour fixation de guide-cartes alu haute rigidité; Couple de serrage max. 0,2 Nm	acier zingué lamellaire, noir	2,5 x 7.3	100	24560-157
 Vis F Torx, autotaraudeuse <small>06707058</small>	Pour cartes de hauteur 4,4", guide-cartes sur profil, europacPRO, ratiopacPRO; Couple de serrage max. 0,2 Nm	acier zingué	2,5 x 7.7	100	24560-158
 Vis CB Torx, autotaraudeuse <small>06707058</small>	Pour fixation des guide-cartes en matière plastique sur le profil; Couple de serrage max. 0,2 Nm	acier zingué	2,5 x 9.3	100	24560-141
 Vis CB Torx, autobloquante <small>06707058</small>	Pour fixation des guide-cartes en matière plastique sur les profils	acier zingué	2,5 x 9,3	100	21500-039
 Vis CB Torx <small>06707058</small>	Pour montant 6 U, montage carte-mère profil intermédiaire	acier zingué	2,5 x 10	100	24560-179

Bacs à cartes EuropacPRO ServicePLUS

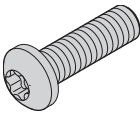

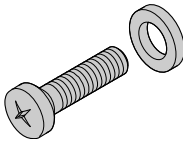
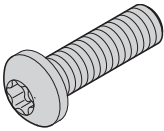
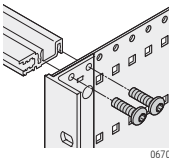
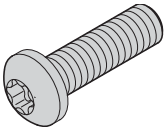
VIS F TORX

TABLEAU DES RÉFÉRENCES

Description	Utilisation	Matière	Dimensions	Qté	Référence
 Vis Torx <small>AZA46585</small>	Pour la fixation des montants de reprise de blindage europacPRO, ratiopacPRO	acier zingué	M4 x 5	100	24560-139
	Pour kit de fractionnement, fixation de profils sur le montant, avec fonction de mise à la masse	acier zingué	M4 x 14	100	24560-145

VIS CB TORX

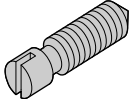
TABLEAU DES RÉFÉRENCES

Description	Utilisation	Matière	Dimensions	Qté	Référence
 Vis CB Torx <small>a2a45940</small>	Pour bande d'adaptation et fixation de connecteur	acier nickelé	M2,5 x 7	100	24560-147
	Pour bande de positionnement	acier nickelé	M2,5 x 10	100	24560-148
	Pour fixation des cartes-mères	acier nickelé	M2,5 x 12	100	24560-161
			acier nickelé	M2,5 x 14	100
 Rondelle <small>a2a45178</small>	-	matière plastique, PA	2,8 x 6,3 x 2	100	21101-964
 Vis + rondelle frein (PA) <small>a2a45940</small>	Pour fixation des cartes-mères	acier nickelé	M2,5 x 12	100	21100-777
 Vis CB avec Torx <small>a2a45940</small>	Pour fixation de l'équerre, capot arrière, équerre d'habillage sur le flanc, patte de prolongation et patte d'assemblage	acier zingué	M4 x 6	100	24560-135
	Pour visser le capot ou panneau de montage, avec fonction de mise à la masse	acier zingué	M4 x 6	100	24560-151
	Pour visser le capot ou plaque de montage, avec fonction de mise à la masse, vis autotaraudeuse	acier, zingué	M4 x 6	100	21101-884
 Vis CB avec Torx <small>06707058</small>	Pour fixation des profils sur le flanc, si un guide-carte est vissé sur le 1er slot	acier, zingué	M4 x 10	100	24560-155
 Vis CB avec Torx <small>a2a45940</small>	Pour fixation du profil sur le flanc, avec fonction de mise à la masse	acier zingué	M4 x 14	10	24560-131
	Pour fixation du profil sur le flanc, avec fonction de mise à la masse	acier zingué	M4 x 14	100	24560-130

Bacs à cartes EuropacPRO ServicePLUS

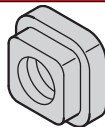
VIS POINTEAU

TABLEAU DES RÉFÉRENCES

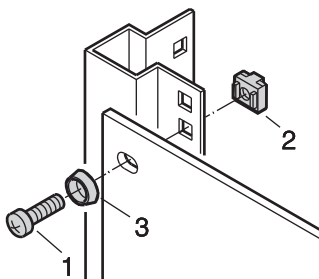
Description	Utilisation	Matière	Dimensions	Qté	Référence
 06702053 Vis pointeau	Pour bandes taraudées M2,5 et bandes de positionnement	acier inoxydable	M2,5 x 9	100	21101-359
	Pour bandes taraudées M2,5	acier nickelé	M2,5 x 8	100	21100-276
	Pour bandes taraudées M3	acier zingué	M3,0 x 8	100	21100-646

ECROU CARRÉ

TABLEAU DES RÉFÉRENCES

Description	Utilisation	Matière	Dimensions	Qté	Référence
 AZA45921 Ecroû carré	Pour fixation de pièces sur les flancs, profils supports, plaques de montage	acier zingué	M4	100	24560-140

KIT DE FIXATION



SC128XXX

- Pour fixation des bacs à cartes dans une baie ou un coffret 19"
- Pour montage de coffrets de table équipés d'équerres 19" dans une baie

COMPOSITION (kit)

Rep.	Description
1	Vis M6 x 16, zingué cruciforme
2	Rondelle en matière plastique, ABS, noir
3	Ecroû-cage M6 zingué

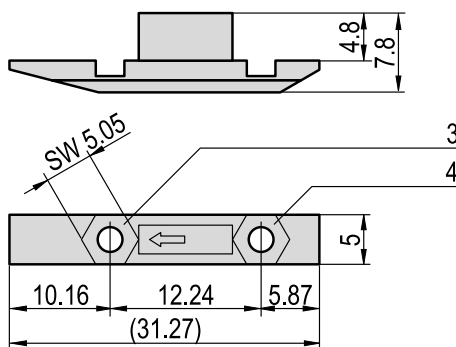
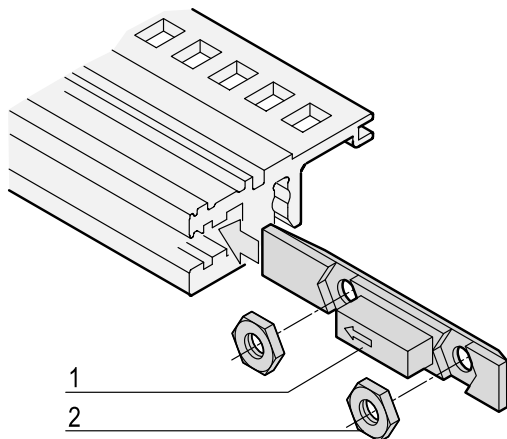
TABLEAU DES RÉFÉRENCES

Description	Référence
Lot 8 vis, 8 rondelles, 8 écrous-cages	21100-435
Lot 50 x vis M6, 50 x rondelles, 50 x écrous-cages	21101-809
Lot 100 x vis M6, 100 x rondelles, 100 x écrous-cages	21101-810

- Pour équerre 19" d'épaisseur 1,5 mm voir visserie de fixation chapitre Accessoires pour baies

Bacs à cartes EuropacPRO ServicePLUS

ECROU-COULISSEAU



- Le coulisseau est inséré dans la rainure du profil avant/arrière (type VT)

COMPOSITION (kit)

Rep.	Qté	Description
1	1	Coulisseau, PBT, rouge, UL 94 V-0
2	2	Ecrou, M2,5, acier, zingué

TABLEAU DES RÉFÉRENCES

Description		Référence
Ecrou-coulisseau lot 1	100 coulisseaux / 200 écrous	24560-165
Ecrou-coulisseau lot 2	12 coulisseaux / 24 écrous	24560-166

REMARQUE

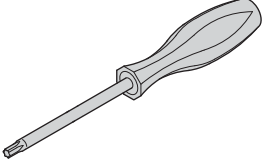
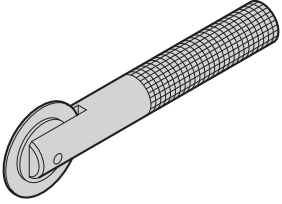
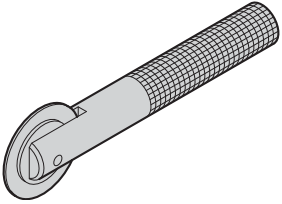
- Ecrous en position 3 pour :
 - faces avant abattantes, 84 F
 - faces avant ou panneaux arrière, 84 F
- Ecrous en position 4 pour :
 - faces avant pivotantes
- Ecrous en position 3 et 4 pour :
 - deux faces avant

06702060

Bacs à cartes EuropacPRO ServicePLUS

OUTIL DE FIXATION

TABLEAU DES RÉFÉRENCES

	Description	Utilisation	Dimensions	Qté	Référence
	Tournevis Torx	T 8 Torx	T8	1	64560-026
		T 20 Torx	T20	1	64560-027
	Outil de montage	Facilite le montage des joints CEM en acier inoxydable sur les profils et les capots	-	1	24560-271
	Outil de montage	Facilite le montage des joints CEM en acier inoxydable sur les faces avant avec rainures latérales	-	1	24560-270

REMARQUE

- Outil facilitant l'insertion des pions de détrompage dans les guide-cartes sur demande

MÈTRE RUBAN



- Mètre ruban gradué en cm, U, F (longueur 2 m)
- Boîtier en matière plastique, ruban métallique à retour automatique

TABLEAU DES RÉFÉRENCES

Description	Qté pièce(s)	Référence
Mètre ruban	1	89009-001

Bacs à cartes EuropacPRO ServicePLUS

EXEMPLES D'APPLICATIONS

Applications dans le domaine des transports et de la défense



06108006

- Cadre de montage pour bac à cartes ferroviaire de largeur 36 F, cadre en acier inoxydable



06103001

- Montage stable grâce à une double fixation
- Guide latéral dans la baie
- Montage mixte 6 U + 2 x 3 U

Applications dans le domaine des tests et mesures



06108002

- Montage mixte 2 x 3 U dans 6 U
- Cloison permettant de séparer diverses zones
- Avec guide-cartes renforcés



06108003

- Bac à cartes avec unité de ventilation supplémentaire
- Adaptation inférieure et supérieure intégrées au flanc

Applications dans le domaine des télécoms



06112023

- Bac à cartes blindé pour application personnalisée avec plaque de montage, capot inférieur et capot supérieur
- Plaque de montage pour composants lourds



06101005

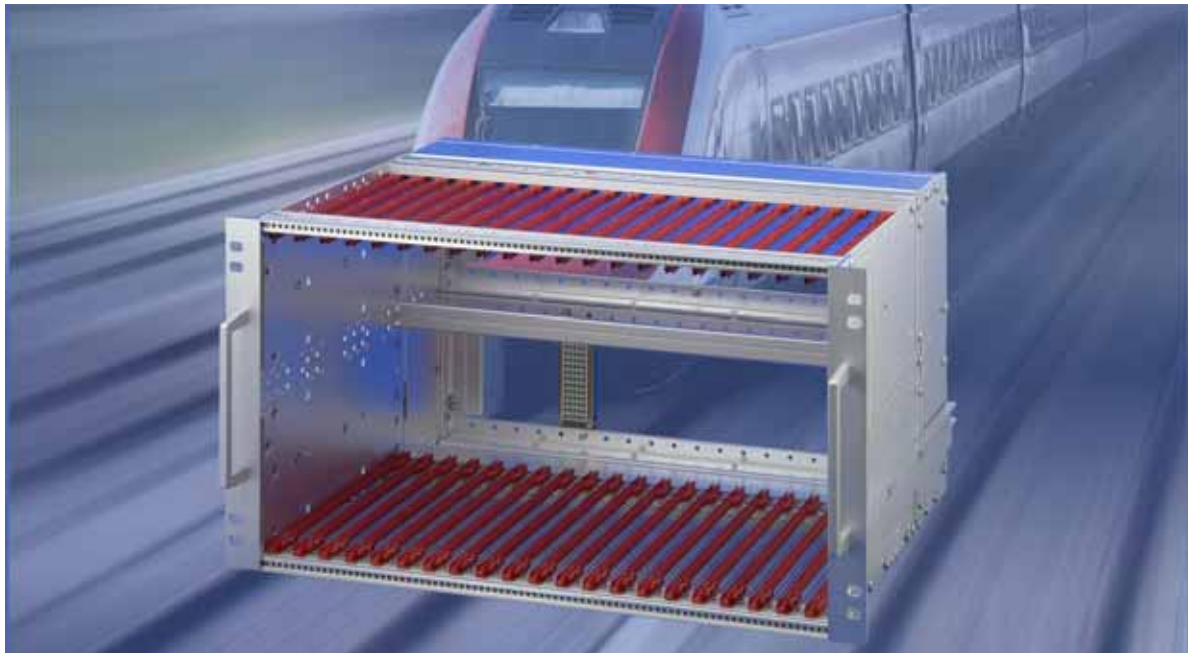
- Bac à cartes avec guide-câbles en matière plastique pour fibres optiques
- Panneau de connexion supérieur

Bacs à cartes – Applications ferroviaires

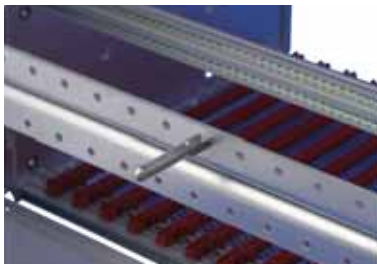
APERÇU

HABILLAGE PRODUIT

- Baies 1
- Coffrets muraux . 2
- Accessoires pour baies, coffrets muraux 3
- Gestion thermique 4
- Coffrets électroniques. 5
- Bacs à cartes / Tiroirs 19" 6
- Faces avant, modules enfichables, cassettes 7
- Systèmes 8
- Alimentations électriques 9
- Cartes-mères . . . 10
- Connecteurs, composants de faces avant 11
- Appendice 12



06104008



06108013

Le pion de détrompage empêche les erreurs d'intégration du bac à cartes dans une baie (norme NFF)



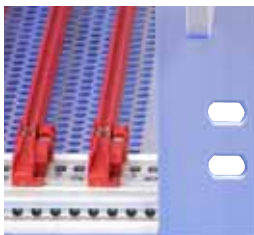
06108014

Le guide latéral selon la norme NFF facilite l'insertion du bac à cartes dans la baie



06108015

Pour les sollicitations mécaniques importantes, l'équerre de racking 19" est clinchée sur le flanc.



06108016

Double fixation 19" pour davantage de sécurité (norme NFF)



06108017

Un évidement de matière dans les flancs permet d'accéder à la bande taraudée, même lorsque les flancs sont montés



06108015

Les équerres de protection arrière ont 2 fonctions :
 - faciliter le racking et
 - protéger les connecteurs lors des manipulations
 Le capot arrière amovible simplifie le câblage entre la carte-mère et les connecteurs

Bacs à cartes – Applications ferroviaires

APERÇU

BACS À CARTES 19" POUR APPLICATIONS FERROVIAIRES

- Version blindée et non blindée
- Tenue aux chocs et vibrations selon CEI 61587-1, EN 50155, NFF 61-005 / NFF 60-002, normes ferroviaires allemandes BN 411002 et BN 411003
- Pour applications CompactPCI
- Pour sollicitations mécaniques importantes



06102008

BAC À CARTES BN 411002, 411003

- Hauteur 3 U et 6 U
- Largeur 84 F
- Version blindée et non blindée



Bac à cartes BN 411002/-003

Non blindé 6.73
Blindé 6.74



06104006

BAC À CARTES EN 50155

- Hauteur 3 U et 6 U
- Largeur 84 F
- Version blindée et non blindée
- Version blindée pour applications CompactPCI

Bacs à cartes EN 50155

Non blindé 6.75
Blindé 6.76
Blindé pour CompactPCI 6.77



06104003

BAC À CARTES SNCF

- Hauteur 3 U et 6 U
- Largeur 36 F (9 T) et 84 F (21 T)
- Version blindée et non blindée
- Version blindée pour applications CompactPCI



Bacs à cartes SNCF

Non blindé 6.78
Blindé 6.79
Blindé pour CompactPCI 6.80

Accessoires

Guide-cartes 6.81
Capot 6.82
Accessoires, voir chapitre europacPRO 6.19

SERVICEPLUS

Modifications (découpes)
Téléchargement (schémas CAO, notices, rapports d'essais)
Solutions sur mesure (profondeurs spécifiques, applications CEM)

Exemples d'applications 6.85

europacPRO 6.6
Pour applications industrielles 6.86
Pour applications durcies 6.92

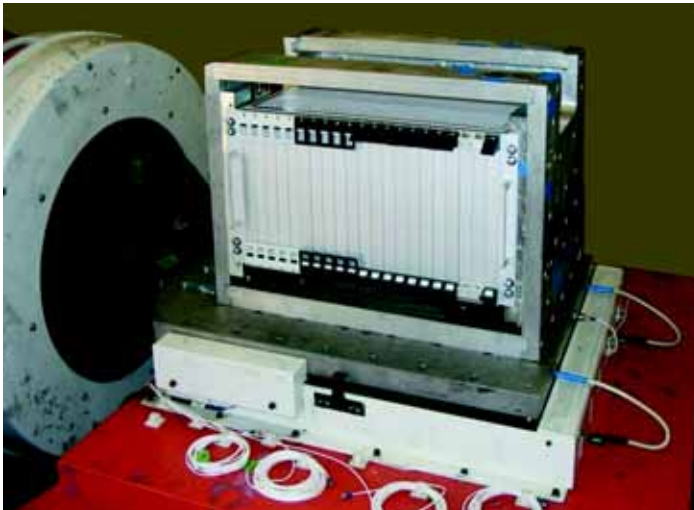
Bacs à cartes – Applications ferroviaires

BACS À CARTES POUR APPLICATIONS FERROVIAIRES



Construction mécanique robuste

L'électronique utilisée dans le matériel roulant nécessite une protection mécanique à toute épreuve, résistante à des conditions environnementales extrêmes. Nos solutions d'habillage protègent l'électronique embarquée grâce à une haute stabilité mécanique et contribuent à un fonctionnement sûr de l'ensemble du système. Seule une fiabilité garantie dans les moindres détails permet de satisfaire aux exigences de sécurité les plus strictes.



Tenue aux chocs et vibrations

SCHROFF garantit la tenue aux chocs et vibrations des produits destinés à une utilisation embarquée grâce par exemple à une épaisseur de matière et à des éléments de fixation adaptés aux contraintes. Testés avec des charges types, ils offrent les meilleures performances pour une tenue sûre et fiable dans les applications personnalisées et les projets

Mécanique certifiée

Des produits de haute qualité, robustes et avec une longue durée de vie sont indispensables à la certification d'une application complète selon les normes ferroviaires françaises NF F 61-005, NF F 60-002, allemandes BN 411002, BN 411003 et selon la norme européenne DIN EN 50155.

Remarque

fer = ferroviaire
1 T = 4 F = 20,32 mm



Brochure Solutions ferroviaires

[Retrouvez toutes les informations concernant nos solutions ferroviaires sur notre brochure "Solutions ferroviaires"](#)



Rapport d'essai TÜV

Bacs à cartes – Applications ferroviaires

KIT, NON BLINDÉ, TYPE "HAUTE RIGIDITÉ", POUR MONTAGE DE CARTES-MÈRES



- Bacs à cartes avec flancs type H haute rigidité ("heavy") et équerres de rackage 19" clinchées
- Profil arrière pour montage des cartes-mères avec bandes isolantes
- Testé selon la norme ferroviaire BN 411002, BN 411003
- Versions avec / sans poignées

COMPOSITION (kit)

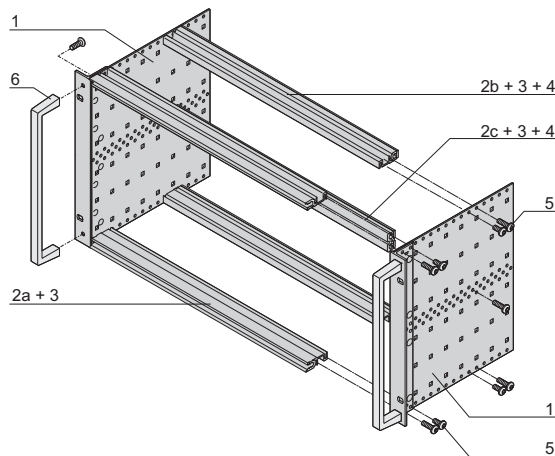
Rep.	Qté		Description
	3 U	6 U	
1	2	2	Flanc type H, alu 2 mm, passivé, avec équerre de rackage 19" (clinchée) pour joint CEM (textile)
2a	2	2	Profil avant (H-KD)
2b	2	2	Profil arrière (H-ST)
2c	-	1	Profil arrière intermédiaire (ST)
3	4	6	Bande taraudée, avant et arrière (prémontée)
4	2	4	Bande isolante (prémontée)
5	1	1	Lot visserie de fixation, notice utilisateur
6	2	2	Poignée (uniquement pour la version avec poignées)

Sans poignées

06102007

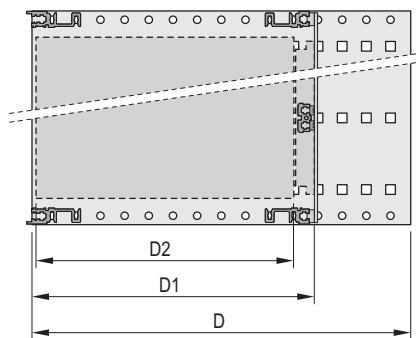
Avec poignées

06111003



6 U

06111057



D = profondeur totale, D1 = profondeur d'enchâssement, D2 = profondeur de carte = D1 - 15 mm

06108052



04400001

Profil arrière pour montage des cartes-mères avec bandes isolantes

TABLEAU DES RÉFÉRENCES

Haut. U	Larg. F	Prof. D mm	Prof. D1 mm	Référence avec poignées	Référence sans poignées
3	84	175	175	24567-161	24563-161
3	84	235	175/235	24567-162	24563-162
3	84	295	175/235/295	24567-163	24563-163
3	84	355	175/235/295/355	24567-164	24563-164
6	84	175	175	24567-461	24563-461
6	84	235	175/235	24567-462	24563-462
6	84	295	175/235/295	24567-463	24563-463
6	84	355	175/235/295/355	24567-464	24563-464

Accessoires

Lot visserie de fixation 19" 8 vis, 8 rondelles en matière plastique, 8 écrous-cages	21100-435
Guide-cartes (standard), clips ESD	
Prof. D2 mm	Qté pièces
160	10
220	10
280	10
340	10
Clip ESD pour guide-cartes 50 pièces	24560-255
Vis CB Torx, pour visser les guide-cartes, 2,5 x 9,3, zingué, 100 pièces	24560-141

REMARQUE

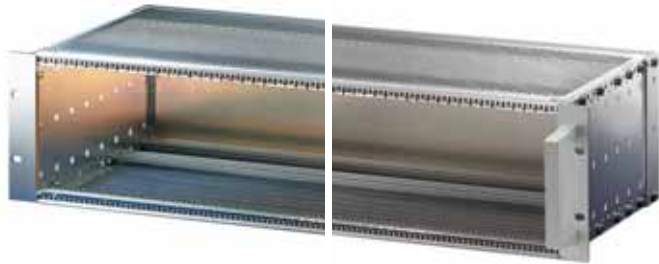
- Bandes perforées, capots et visserie de fixation, voir page 6.36
- Joints CEM (textile), voir page 6.21
- Autres accessoires, voir page 6.19
- ServicePLUS configuration, voir page 6.84

Bacs à cartes – Applications ferroviaires

KIT, BLINDÉ, TYPE HAUTE RIGIDITÉ, POUR MONTAGE DE CARTES-MÈRES



- Bacs à cartes avec flancs type H haute rigidité ("heavy") et équerres de rackage 19" clinchées
- Profil arrière pour montage des cartes-mères avec bandes isolantes
- Atténuation du blindage typique 40 dB à 1 GHz, 30 dB à 2 GHz (selon VG 95373, partie 15 ou CEI 61587, partie 3), sous condition d'utilisation de faces avant blindées
- Testé selon la norme ferroviaire BN 411002, BN 411003
- Versions avec / sans poignées

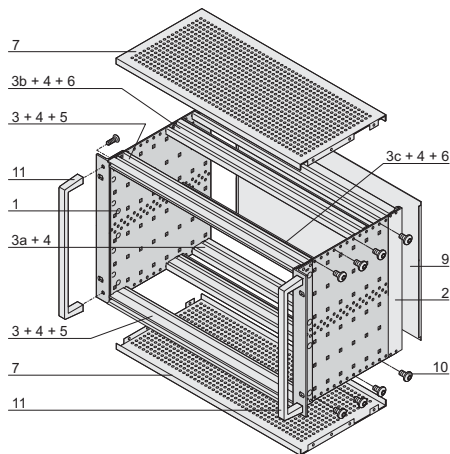


Sans poignées

06102008

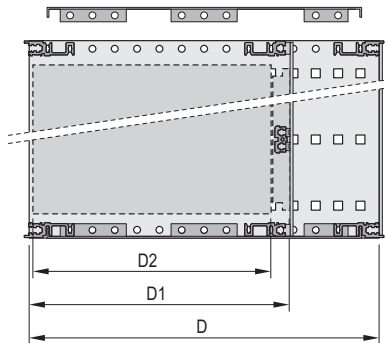
Avec poignées

06111001



6 U

06111058



D = profondeur totale, D1 = profondeur d'enfichage, D2 = profondeur de carte = D1 - 15 mm

06108060



04400001

Profil arrière pour montage des cartes-mères avec bandes isolantes

COMPOSITION (kit)

Rep.	Qté	Description	
	3 U	6 U	
1	2	2	Flanc type H, alu 2 mm, passivé, avec équerre de rackage 19" (clinchée); pour joint CEM (textile)
2	2	2	Equerre d'habillage arrière pour joint CEM (textile)
3	2	2	Profil avant (H-KD)
3a	2	2	Profil arrière (H-KD)
3b	2	2	Profil arrière (H-ST)
3c	-	1	Profil arrière intermédiaire (ST)
4	6	8	Bande taraudée (prémontée)
5	2	2	Bande de positionnement (prémontée)
6	2	4	Bande isolante (prémontée)
7	2	2	Capot CEM
8	1	1	Matériel de blindage (prémonté)
9	1	1	Face arrière CEM
10	1	1	Lot visserie de fixation, notice utilisateur
11	2	2	Poignée (uniquement pour la version avec poignées)

TABLEAU DES RÉFÉRENCES

Haut. U	Larg. F	Prof. D mm	Prof. D1 mm	Référence avec poignées	Référence sans poignées
3	84	235	175/235	24567-172	24563-172
3	84	295	175/235/295	24567-173	24563-173
3	84	355	175/235/295	24567-174	24563-174
6	84	235	175/235	24567-472	24563-472
6	84	295	175/235/295	24567-473	24563-473
6	84	355	175/235/295	24567-474	24563-474

Accessoires

Lot visserie de fixation 19" 78 vis, 8 rondelles en matière plastique, 8 écrous-cages		21100-435
Guide-cartes (standard), clips ESD		
Prof. D2 mm	Qté pièces	Référence
160	10	24560-351
220	10	24560-353
280	10	24560-379
Clip ESD pour guide-cartes 50 pièces		24560-255
Vis CB Torx , pour visser les guide-cartes, 2,5 x 9,3, zingué, 100 pièces		24560-141

- Bande d'adaptation pour connecteur, voir page 6.36
- Autres accessoires voir page 6.19
- ServicePLUS configuration, voir page 6.84

Bacs à cartes – Applications ferroviaires

KIT, EN 50155, NON BLINDÉ



- Bacs à cartes haute rigidité ("heavy"), équerres de rackage 19" clinchées
- Pour applications ferroviaires mobiles
- Testé selon EN 50155
- Hauteur 3 U et 6 U, largeur 84 F, profondeur 235 mm, pour carte de profondeur 220 mm

COMPOSITION (kit)

Rep.	Qté	Description	
	3 U	6 U	
1	2	2	Flanc type H avec équerre de rackage 19" clinchée; prévu pour joint CEM (textile)
2	2	2	Profil avant (H-KD)
2a	2	2	Profil arrière (H-VT)
2b	-	1	Profil intermédiaire (VT)
3	4	6	Bande taraudée
4	2	2	Poignée
5	1	1	Lot visserie de fixation avec vis autobloquantes
6	1	1	Notice utilisateur

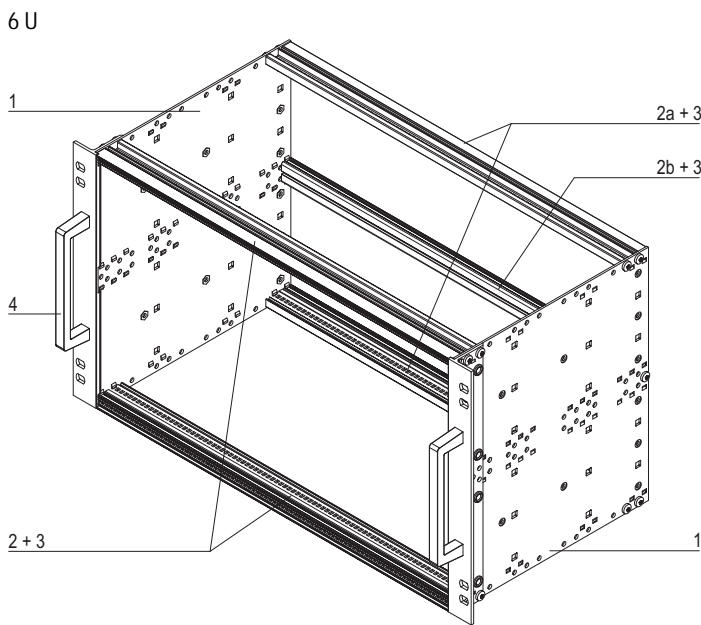
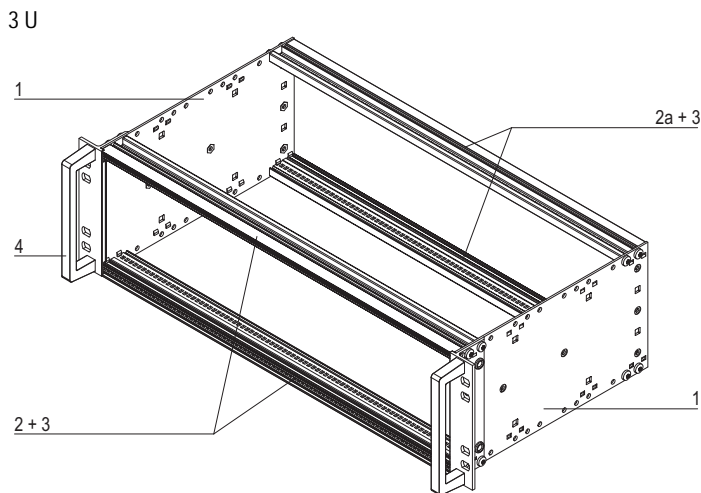
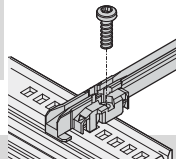


TABLEAU DES RÉFÉRENCES

Hauteur U	Largeur F	Profondeur mm	Référence
3	84	235	21500-077
6	84	235	21500-078

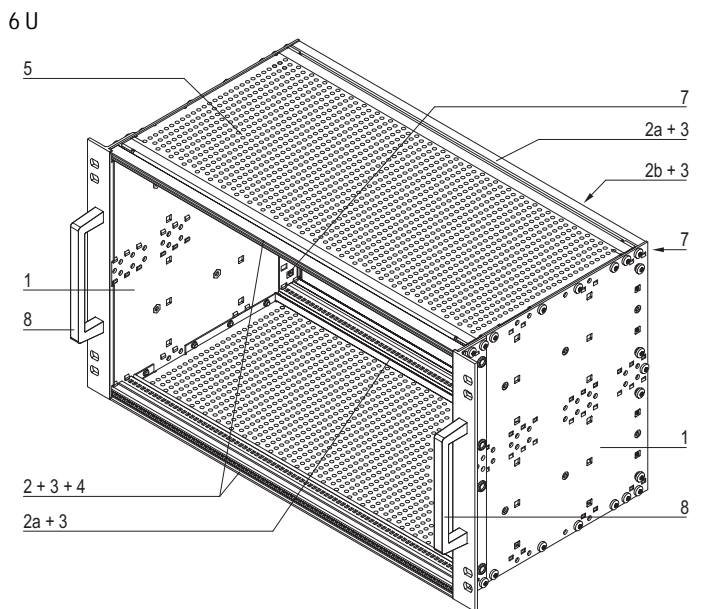
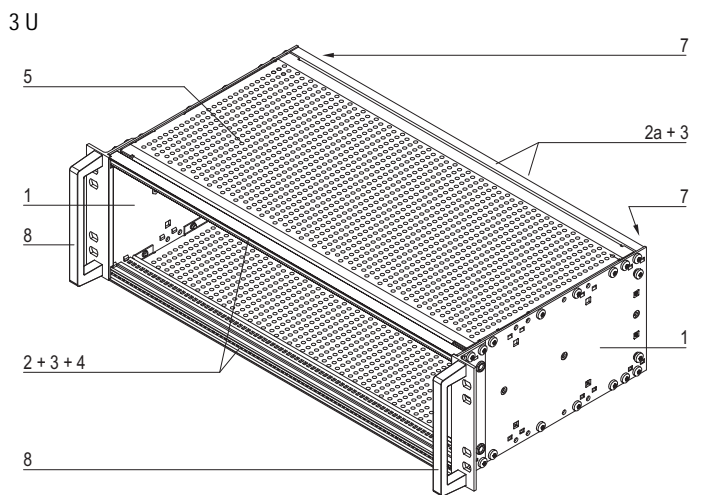
Accessoires

Guide-cartes, standard, profondeur 220 mm PBT, UL 94 V-0, rouge, largeur de rainure 2 mm, 10 pièces, voir page 6.38		24560-353
Vis CB Torx Vis Torx, M2,5 x 9,3, acier, zingué, autobloquante, 100 pièces		21500-039
Clip ESD pour guide-cartes 50 pièces		24560-255
Capot à visser directement sur les flancs largeur 84 F, profondeur 220 mm, 1 kit		21500-037
Kit de fixation 19" double Adapté aux bacs à cartes avec double perforation de fixation (vis, rondelles, écrous), 1 kit		24566-109

REMARQUE

- Rapports d'essais, consulter notre site internet
- ServicePLUS configuration, voir page 6.84
- Autres accessoires, voir page 6.19

Bacs à cartes – Applications ferroviaires

KIT, EN 50155, BLINDÉ


- Bacs à cartes haute rigidité ("heavy"), équerres de rackage 19" clinchées
- Pour applications ferroviaires embarquées
- Testé selon EN 50155
- Hauteur 3 U et 6 U, largeur 84 F, profondeur 235 mm, pour carte de profondeur 220 mm

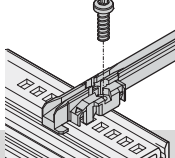
COMPOSITION (kit)

Rep.	Qté	Description	
	3 U	6 U	
1	2	2	Flanc type H avec équerre de rackage 19" clinchée; pour joint CEM (textile)
2	2	2	Profil avant (H-KD)
2a	2	2	Profil arrière (H-VT)
2b	-	1	Profil intermédiaire (VT)
3	4	6	Bande taraudée
4	2	2	Bande de positionnement
5	2	2	Capot CEM, profondeur 235 mm
6	1	1	Lot joints CEM
7	1	2	Kit de blindage CEM pour carte-mère
8	2	2	Poignée
9	1	1	Lot visserie de fixation avec vis autobloquantes
10	1	1	Notice utilisateur

TABLEAU DES RÉFÉRENCES

Hauteur U	Largeur F	Profondeur mm	Référence
3	84	235	21500-079
6	84	235	21500-080

Accessoires

Guide-cartes, standard, profond		24560-353	
220 mm PBT, UL 94 V-0, rouge, largeur de rainure 2 mm, 10 pièces, voir page 6.38			
Vis CB Torx Vis Torx, M2,5 x 9,3, acier, zingué, autobloquante, 100 pièces			21500-039
Clip ESD pour guide-cartes 50 pièces			24560-255
Kit de fixation 19" double Adapté aux bacs à cartes avec double perforation de fixation (vis, rondelles, écrous), 1 kit			24566-109

REMARQUE

- Rapports d'essais, consulter notre site internet
- ServicePLUS configuration, voir page 6.84
- Autres accessoires, voir page 6.19

Bacs à cartes – Applications ferroviaires

KIT, EN 50155, BLINDÉ, POUR APPLICATIONS COMPACTPCI



- Bacs à cartes haute rigidité ("heavy"), équerres de rackage 19" clinchées
- Pour applications ferroviaires embarquées
- Testé selon EN 50155
- Hauteur 3 U et 6 U, largeur 84 F, profondeur 235 mm, pour carte de profondeur 160 mm
- Bac à cartes selon IEEE 1101.10

COMPOSITION (kit)

Rep.	Qté	Description	
	3 U	6 U	
1	2	2	Flanc type H avec équerre de rackage 19" clinchée; pour joint CEM (textile)
2	1	-	Profil avant (H-KD)
2a	2	2	Profil arrière (H-VT)
2b	-	1	Profil intermédiaire (VT)
2c	1	2	Profil avant (H-LD)
3	4	6	Bande taraudée
4	2	2	Bande de positionnement
5	2	2	Capot CEM, profondeur 175 mm
6	1	1	Lot joints CEM
7	1	2	Kit de blindage CEM pour carte-mère
8	2	2	Poignée
9	1	1	Lot visserie de fixation avec vis autobloquantes
10	1	1	Notice utilisateur

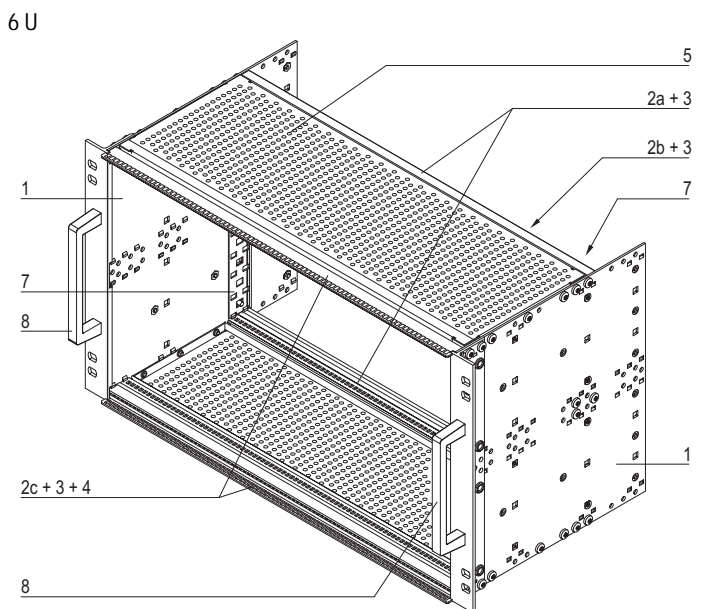
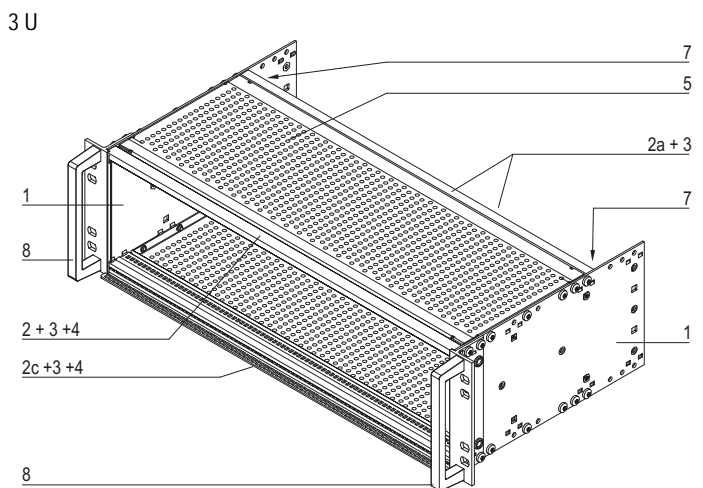


TABLEAU DES RÉFÉRENCES

Hauteur U	Largeur F	Profondeur mm	Référence
3	84	235	21500-081
6	84	235	21500-082

Accessoires

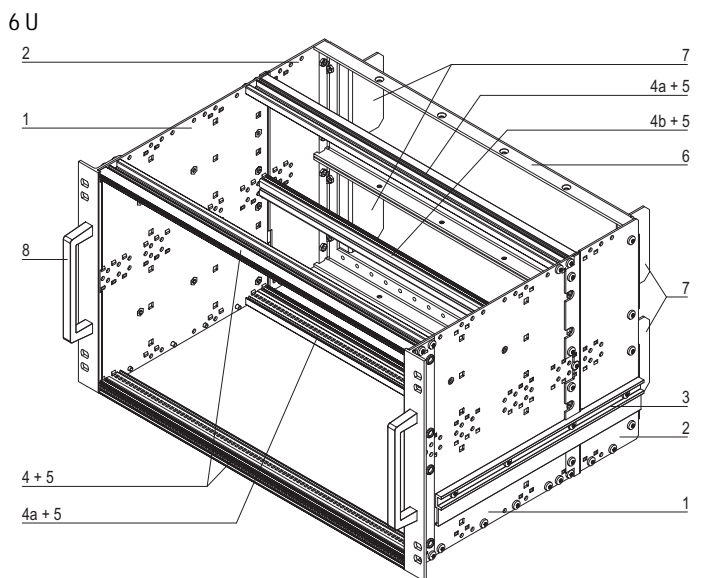
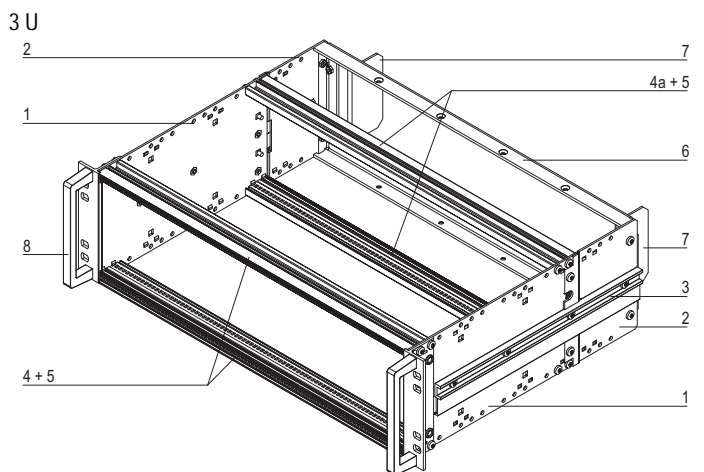
Kit de fixation 19" double Adapté aux bacs à cartes avec double perforation de fixation (vis, rondelles, écrous), 1 kit	24566-109
---	------------------

REMARQUE

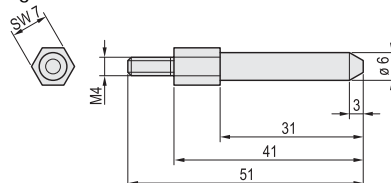
- Guide-cartes et clips ESD à commander séparément, voir page 6.81
- Rapports d'essais, consulter notre site internet
- ServicePLUS configuration, voir page 6.84
- Autres accessoires, voir page 6.19

Bacs à cartes – Applications ferroviaires

KIT, SNCF, NON BLINDÉ



Pion de détrompage



- Bacs à cartes haute rigidité ("heavy"), équerres de rackage 19" clinchées
- Pour applications ferroviaires embarquées
- Qualifié SNCF, europacPRO fer, testé selon NF F 61-005 et NF F 60-002
- Hauteur 3 U et 6 U, largeur 36 F (9 T) et 84 F (21 T), profondeur 320 mm, pour carte de profondeur 220 mm



COMPOSITION (kit)

Rep.	Qté		Description
	3 U	6 U	
1	2	2	Flanc type H avec équerre de rackage 19" clinchée; prévu pour joint CEM (textile)
2	2	2	Flanc rapporté
3	2	2	Guide latéral
4	2	2	Profil avant (H-KD)
4a	2	2	Profil arrière (H-VT)
4b	-	1	Profil intermédiaire (VT)
5	4	6	Bande taraudée
6	1	2	Cadre arrière, 3 U, 36 F (9 T) ou 84 F (21 T)
7	2	4	Equerre de protection SNCF
8	2	2	Poignée
9	1	1	Lot visserie de fixation avec vis autobloquantes
10	1	1	Notice utilisateur

TABLEAU DES RÉFÉRENCES

Largeur mm	Hauteur U	Profondeur mm	Référence
36 F (9 T)	3	320	21500-067
36 F (9 T)	6	320	21500-070
84 F (21 T)	3	320	21500-029
84 F (21 T)	6	320	21500-027

Accessoires

Guide-cartes, standard, profondeur 220 mm PBT, UL 94 V-0, rouge, largeur de rainure 2 mm, 10 pièces, voir page 6.38		24560-353
Vis CB Torx Vis Torx, M2,5 x 9,3, acier, zingué, autobloquante, 100 pièces		21500-039
Clip ESD pour guide-cartes 50 pièces		24560-255
Pion de détrompage pour cadre arrière, acier, zingué blanc, 1 pièce		60895-018
Kit de fixation 19" double Adapté aux bacs à cartes avec double perforation de fixation (vis, rondelles, écrous), 1 kit		24566-109

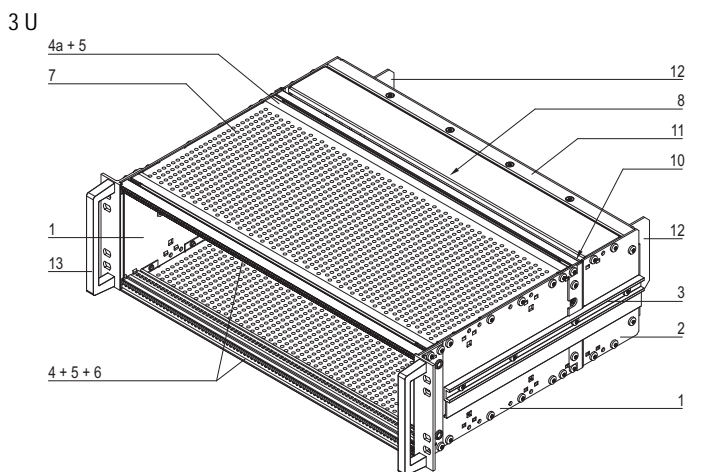
REMARQUE

- fer = ferroviaire
1 T = 4 F = 20,32 mm
- Réceptacle/cadre de montage pour bac à cartes en acier inoxydable 36 F (9 T) ou 84 F (21 T) sur demande
- Rapports d'essais, consulter notre site internet
- Capot à visser sur le flanc, voir page 6.82
- ServicePLUS configuration, voir page 6.84
- Autres accessoires, voir page 6.19

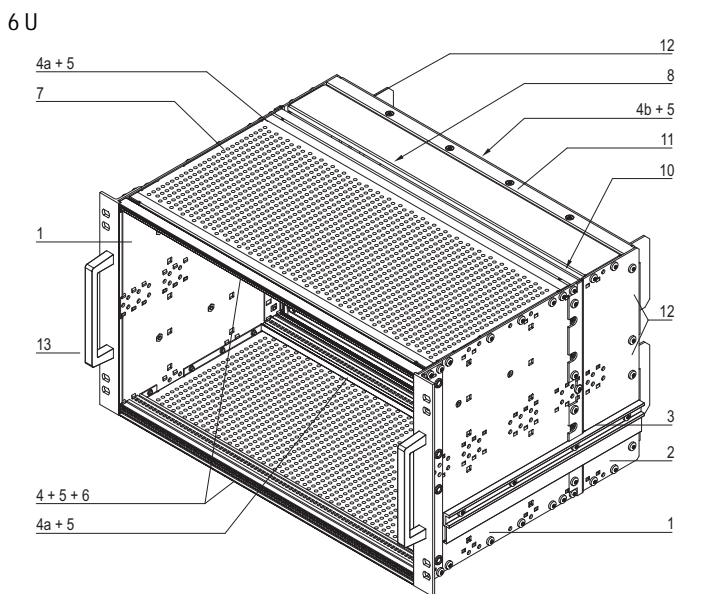
Bacs à cartes – Applications ferroviaires

KIT, SNCF, BLINDÉ


- Bacs à cartes haute rigidité ("heavy"), équerres de racking 19" clinchées
- Pour applications ferroviaires embarquées
- Qualifié SNCF, europacPRO fer, testé selon NF F 61-005 et NF F 60-002
- Hauteur 3 U et 6 U, largeur 36 F (9 T) et 84 F (21 T), profondeur 320 mm, pour carte de profondeur 220 mm



06104003



06104052

COMPOSITION (kit)

Rep.	Qté		Description
	3 U	6 U	
1	2	2	Flanc type H avec équerre de racking 19" clinchée; pour joint CEM (textile)
2	2	2	Flanc rapporté
3	2	2	Guide latéral
4	2	2	Profil avant (H-KD)
4a	2	2	Profil arrière (H-VT)
4b	-	1	Profil intermédiaire (VT)
5	4	6	Bande taraudée
6	2	2	Bande de positionnement
7	2	2	Capot CEM, profondeur 235 mm
8	2	2	Capot arrière, profondeur 55 mm
9	1	1	Lot joints CEM
10	1	2	Kit de blindage CEM pour carte-mère
11	1	2	Cadre arrière, 3 U, 36 F (9 T) ou 84 F (21 T)
12	2	4	Equerre de protection SNCF
13	2	2	Poignée
14	1	1	Lot visserie de fixation avec vis autobloquantes
15	1	1	Notice utilisateur

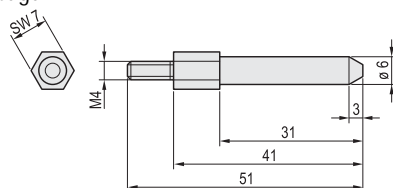
TABLEAU DES RÉFÉRENCES

Largeur	Hauteur U	Profondeur mm	Référence
36 F (9 T)	3	320	21500-068
36 F (9 T)	6	320	21500-071
84 F (21 T)	3	320	21500-030
84 F (21 T)	6	320	21500-028

Accessoires

Guide-cartes, standard, profondeur 220 mm PBT, UL 94 V-0, rouge, largeur de rainure 2 mm, 10 pièces, voir page 6.38		24560-353
Vis CB Torx Vis Torx, M2,5 x 9,3, acier, zingué, autobloquante, 100 pièces		21500-039
Clip ESD pour guide-cartes 50 pièces		24560-255
Pion de détrompage pour cadre arrière, acier, zingué blanc, 1 pièce		60895-018
Kit de fixation 19" double Adapté aux bacs à cartes avec double perforation de fixation (vis, rondelles, écrous), 1 kit		24566-109

Pion de détrompage



06104053

06104062

REMARQUE

- fer = ferroviaire
1 T = 4 F = 20,32 mm
- Réceptacle/cadre de montage pour bac à cartes en acier inoxydable 36 F (9 T) ou 8 F (21 T) sur demande
- Rapports d'essais, consulter notre site internet
- ServicePLUS configuration, voir page 6.84
- Autres accessoires voir page 6.19

Bacs à cartes – Applications ferroviaires

KIT, SNCF, BLINDÉ, POUR APPLICATIONS COMPACTPCI

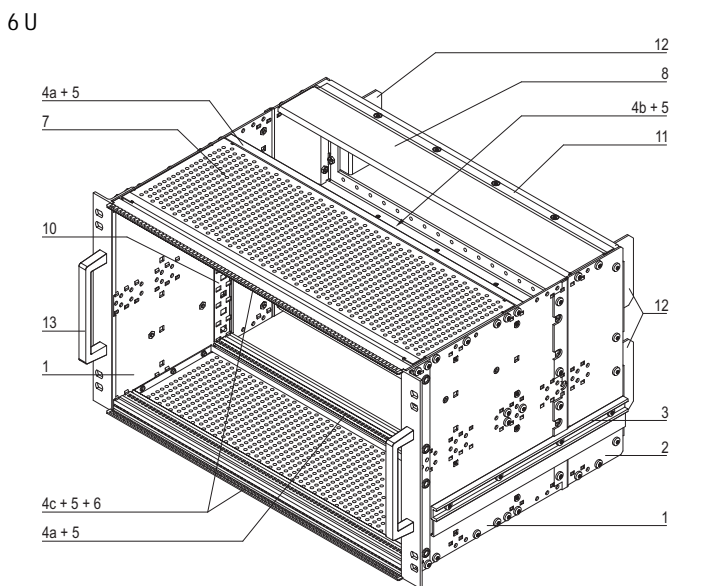
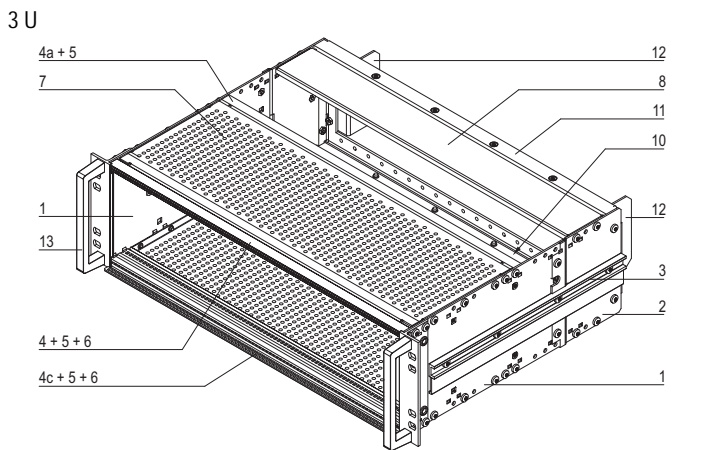


- Bacs à cartes haute rigidité ("heavy"), équerres de rackage 19" clinchées
- Pour applications ferroviaires embarquées
- Qualifié SNCF, europacPRO fer, testé selon NF F 61-005 et NF F 60-002
- Hauteur 3 U et 6 U, largeur 36 F (9 T) et 84 F (21 T), profondeur 320 mm, pour carte de profondeur 160 mm
- Bac à cartes CompactPCI selon IEEE 1101.10



COMPOSITION (kit)

Rep.	Qté	Description	
	3 U	6 U	
1	2	2	Flanc type H avec équerre de rackage 19" clinchée: pour joint CEM (textile)
2	2	2	Flanc rapporté
3	2	2	Guide latéral
4	1	-	Profil avant (H-KD)
4a	2	2	Profil arrière (H-VT)
4b	-	1	Profil intermédiaire (VT)
4c	1	2	Profil avant (H-LD)
5	4	6	Bande taraudée
6	2	2	Bande de positionnement
7	2	2	Capot CEM, profondeur 175 mm
8	2	2	Capot arrière, profondeur 55 mm
9	1	1	Lot joints CEM
10	1	2	Kit de blindage CEM pour carte-mère
11	1	2	Cadre arrière, 3 U, 36 F (9 T) ou 84 F (21 T)
12	2	4	Equerre de protection SNCF
13	2	2	Poignées
14	1	1	Lot visserie de fixation avec vis autobloquantes
15	1	1	Manuel utilisateur



TABEAU DES RÉFÉRENCES

Largeur	Hauteur U	Profondeur mm	Référence
36 F (9 T)	3	320	21500-069
36 F (9 T)	6	320	21500-072
84 F (21 T)	3	320	21500-047
84 F (21 T)	6	320	21500-046

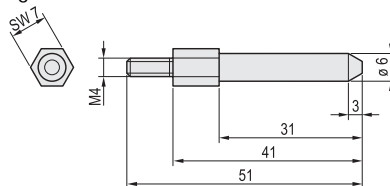
Accessoires

Pion de détrompage pour cadre arrière, acier, zingué blanc, 1 pièce	60895-018
Kit de fixation 19" double Adapté aux bacs à cartes avec double perforation de fixation (vis, rondelles, écrous), 1 kit	24566-109

REMARQUE

- Guide-cartes et clips ESD à commander séparément, voir page 6.81
- fer = ferroviaire
1 T = 4 F = 20,32 mm
- Réceptacle/cadre de montage pour bac à cartes en acier inoxydable 36 F (9 T) ou 8 F (21 T) sur demande
- Rapports d'essais, consulter notre site internet
- ServicePLUS configuration, voir page 6.84
- Autres accessoires, voir page 6.19

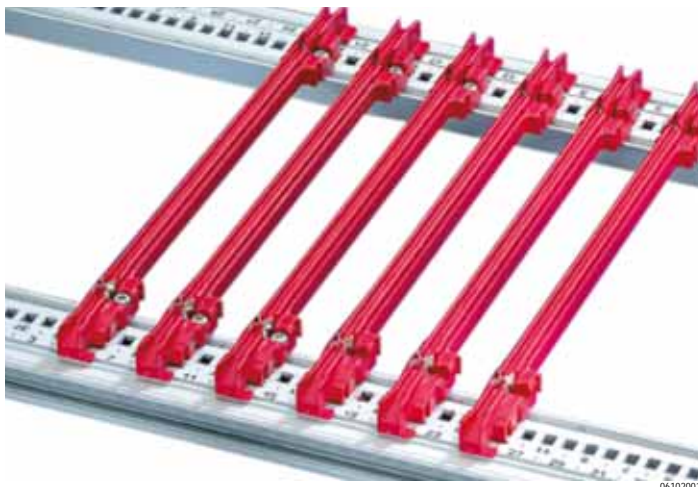
Pion de détrompage



06104062

Bacs à cartes – Applications ferroviaires

GUIDE-CARTES

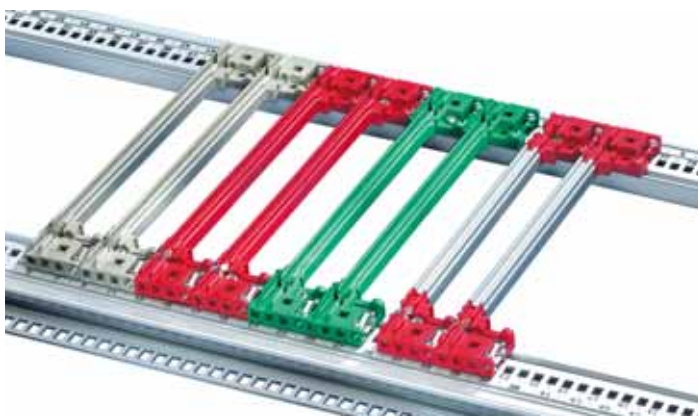

06102001

- Matière PBT UL 94 V-0, rouge, largeur de rainure 2 mm, pour carte d'épaisseur 1,6 mm

TABLEAU DES RÉFÉRENCES

Description	Prof. mm	Qté pièces	Référence
Guide-cartes standard, profondeur 160 mm	160	10	24560-351
Guide-cartes, standard, profondeur 220 mm	220	10	24560-353
Clip ESD pour guide-cartes 50 pièces			24560-255

GUIDE-CARTES AVEC DÉTROMPAGE POUR COMPACTPCI ET VME64X

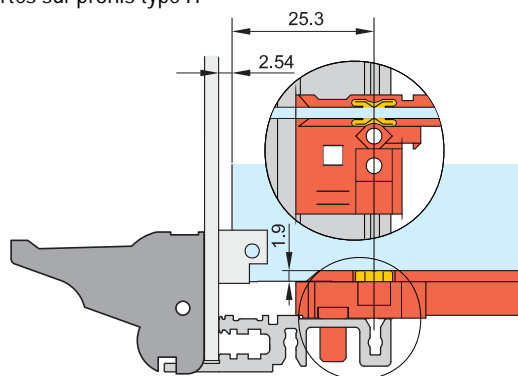

06102003

- Les guide-cartes sont conformes aux normes CEI 60297-3-100 et IEEE 1101.10/11, ont une largeur de 4 F et peuvent recevoir des pions de codage
- Matière PBT UL 94 V-0, largeur de rainure 2 mm, pour carte d'épaisseur 1,6 mm
- Couleur :
 - rouge (carte CPU)
 - gris (carte périphérique)
 - vert (alimentation CompactPCI, offset 0,1")

TABLEAU DES RÉFÉRENCES

Description	Prof. mm	Qté pièces	Référence
Guide-cartes avec détrompage, rouge	160	10	24560-356
Guide-cartes avec détrompage, gris	160	10	24560-358
Guide-cartes avec détrompage, vert, offset	160	10	24560-359

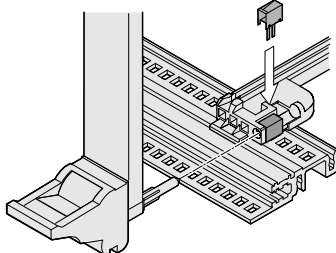
Guide-cartes sur profils type H


04505050

Vis CB Torx Vis Torx, M2,5 x 9.3, acier, zingué, autobloquante, 100 pièces		21500-039
--	---	------------------

Clip ESD pour guide-cartes 50 pièces	24560-255
Clip ESD pour pignon de centrage des poignées CPCI/VME64x 50 pièces	24560-256
Pion de codage PC, UL 94 V-0, RAL 7035 (gris clair), 100 pièces	20817-501

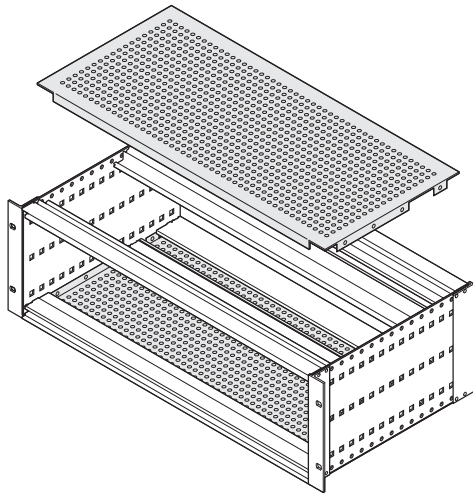
Clip ESD pour pignon de codage


06103052

- Autres guide-cartes voir page 6.38
- Poignée d'insertion/extraction type IEL/IET pour applications CompactPCI ou VME64x, voir chapitre Modules enfichables page 7.18

Bacs à cartes – Applications ferroviaires

CAPOT À VISSER DIRECTEMENT SUR LES FLANCS



- Compatible avec tous les profils
- Pour intégration de cartes de profondeur 160 mm, 220 mm
- Découpes latérales pour la prise en compte des profils positionnés à une profondeur de 160 mm ou 220 mm
- Blindage avec joint CEM acier inoxydable en option entre les capots et les profils

COMPOSITION

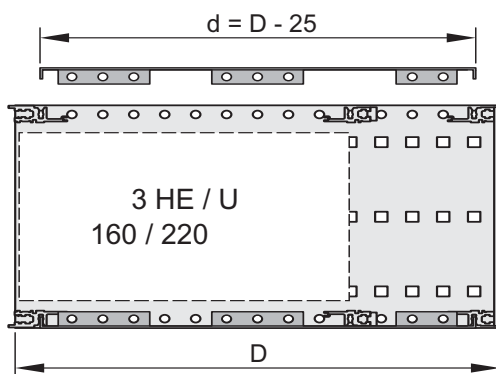
Rep.	Qté	Description
1	2	Capot, alu 1,0 mm, alodine incolore, diamètre de perçage 4,0 mm, (profondeur 55 mm sans perforations)
2	16/32	Vis Torx M4 x 6 pentaform, acier, zingué

TABLEAU DES RÉFÉRENCES

Largeur F	Prof. D mm	Utilisation	Référence
84	55	–	21500-038
84	175	160	21500-048
84	235	160, 220	21500-037
36	55	–	21500-123
36	175	160	21500-124
36	235	160, 220	21500-122

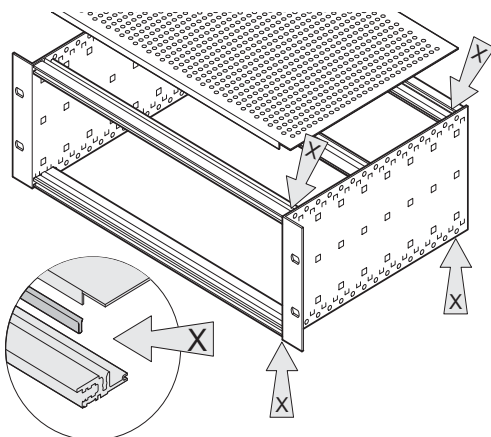
REMARQUE

- Le blindage nécessite 4 joints CEM (acier inoxydable) par bac à cartes, voir page 6.82

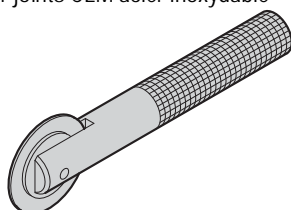


Vue de côté pour profondeur 175 mm et 235 mm

JOINT CEM (ACIER INOXYDABLE) ENTRE CAPOT ET PROFIL



Outil de montage pour joints CEM acier inoxydable



- Le joint CEM (acier inoxydable) se clipse sur le profil et établit le contact avec la capot
- Adapté à tous les profils

TABLEAU DES RÉFÉRENCES

Largeur F	Longueur mm	Qté pièces	Référence
42	182,4	10	24560-241
63	284,0	10	24560-243
84	395,7	10	24560-245
84	395,7	100	24560-246

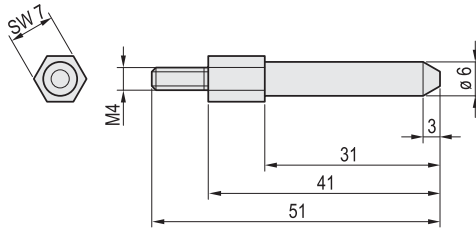
Outil de montage facilite le montage des joints CEM (acier inoxydable) sur les profils,
1 pièce

REMARQUE

- En cas d'utilisation d'un capot arrière, le joint CEM (acier inoxydable) assure une liaison conductrice entre le profil et la capot arrière

Bacs à cartes – Applications ferroviaires

PION DE DÉTROMPAGE POUR CADRE ARRIÈRE (NORME NFF)



06104062

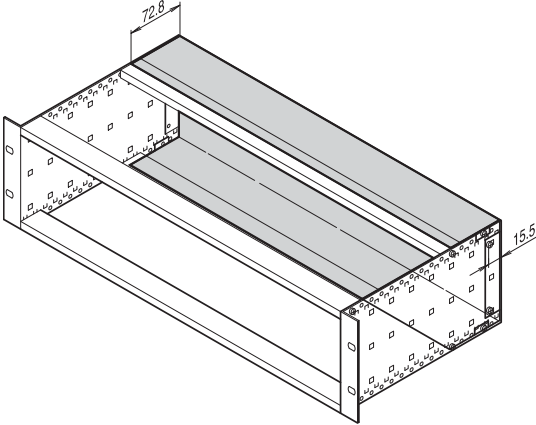
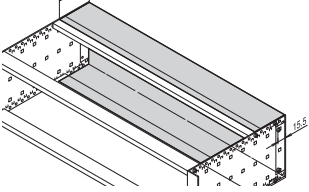
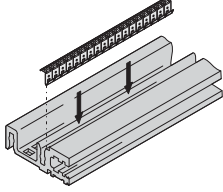
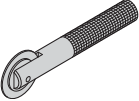
TABLEAU DES RÉFÉRENCES

Description	Qté	Référence
Pion de détrompage, acier, zingué blanc	1	60895-018

Bacs à cartes – Applications ferroviaires

CAPOT ARRIÈRE POUR BAC À CARTES 3 U ET 6 U (POUR JOINT CEM ACIER INOXYDABLE)

TABLEAU DES RÉFÉRENCES

		Capot arrière	Joint CEM (acier inoxydable), entre le capot et les profils
 <p style="text-align: right; font-size: small;">bza45814</p>		 <p style="text-align: right; font-size: small;">bza45819</p> <p>alu 1 mm, passivé; nécessite un flanc avec une profondeur supplémentaire de 60 mm (profondeur de carte + 60 mm); joint CEM pour profil à commander séparément; non compatible avec les équerres d'habillage arrière</p>	 <p style="text-align: right; font-size: small;">06106052</p> <p>joint CEM (acier inoxydable), à clipser dans les profils afin d'établir le contact avec le capot, adapté à tous les types de profils</p>
Hauteur U	Largeur F	1 pièce	10 pièces
3	42	34561-750	24560-241
3	84	34561-752	24560-245
6	63	34561-763	24560-243
6	84	34561-764	24560-245
Vis CB avec Torx , M4 × 6, acier, zingué, 100 pièces		24560-135	–
Outil de montage, facilite le montage des joints CEM (acier inoxydable) sur les profils, 1 pièce		–	24560-271
			

REMARQUE

- Autres dimensions du capot arrière sur demande

Bacs à cartes – Applications ferroviaires

EXEMPLES D'APPLICATIONS



Réceptacle/cadre de montage pour bac à cartes



06108006

Système d'enclenchement électronique ESTW

06108020



Transmission Voie-Machine TVM



41108002

Système de communication GSM-R

41108001



Infrastructure de signalisation

Csee_DSCN2296



Baie pour systèmes de commande aux postes d'aiguillage

01004031

Bacs à cartes EuropacPRO Applications industrielles

APERÇU

HABILLAGE PRODUIT

Baies	1
Coffrets muraux .	2
Accessoires pour baies, coffrets muraux	3
Gestion thermique	4
Coffrets électroniques.	5
Bacs à cartes / Tiroirs 19"	6
Faces avant, modules enfichables, cassettes	7
Systèmes	8
Alimentations électriques	9
Cartes-mères	10
Connecteurs, composants de faces avant	11
Appendice	12



06112008

NOUS OFFRONS UNE PROTECTION POUR VOS CARTES EUROPE ÉGALEMENT DANS LES ENVIRONNEMENTS INDUSTRIELS

- Une offre complète déclinée en différentes dimensions et finitions pour diverses applications
- Conformité aux normes CEI 60297-3-101, IEEE 1101.1
- Testé selon CEI 61587, VG 95373 T15, EN 50155, BN 411002, NF F 67-012, NF F 60-002
- Livraison en kit ou entièrement assemblé

APPLICATIONS



06112009

Bac à cartes à fixer sur panneau de montage avec panneau de connexions



06112010

Bac à cartes avec adaptateurs

Bacs à cartes EuropacPRO Applications industrielles

APERÇU

BACS À CARTES POUR APPLICATION INDUSTRIELLES

- Pour réception de cartes électroniques dans les applications industrielles
- Cadres pour modules de distribution (prises, interrupteurs différentiels, ...)
- Bandeau pour tableau de distribution



06112002

BAC À CARTES À FIXER SUR UN PANNEAU DE MONTAGE

- Hauteur 3 U, largeur 28 F, profondeur 205 mm
- Fixation sur un panneau de montage
- Pour montage direct des cartes-mères ou montage de connecteurs DIN, DIN 41612/EN 60603-2



01494031

BOÎTIER POUR MODULES DE DISTRIBUTION

- Hauteur 3 U, largeur 84 F, profondeur 115 mm
- Intégration de modules de distribution selon DIN 4380 sur rails DIN



06197021

BANDEAU ENJOLIVEUR POUR LE MONTAGE D'UN BAC À CARTES DANS UN TABLEAU DE DISTRIBUTION

- Largeur des bandeaux 42 et 84 F

ACCESSOIRES

- Accessoires (par exemple rails DIN, profils)

SERVICEPLUS

Modifications (découpes)
Téléchargement (schémas CAO, notices, rapports d'essais)
Solutions sur mesure (profondeurs spécifiques, applications CEM)

Aperçu 6.86

Introduction 6.4

Bac à cartes pour montage mural 6.88

Boîtier pour modules 6.89

Bandeau pour tableau de distribution 6.90

Accessoires 6.91

Exemples d'applications 6.85

europacPRO ... 6.6

Pour applications ferroviaires embarquées ... 6.70

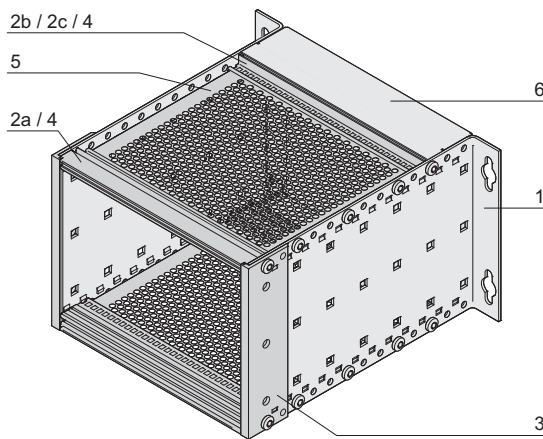
Pour applications durcies 6.92

Bacs à cartes EuropacPRO Applications industrielles

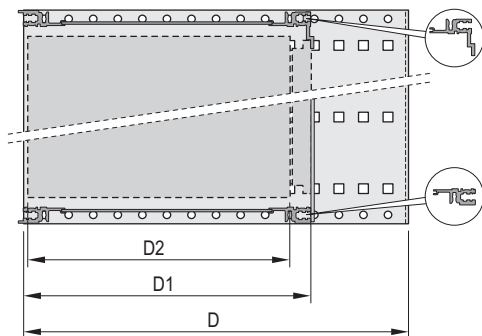
BAC À CARTE EUROPACPRO, NON BLINDÉ



Bac à cartes sans capot arrière



06112001



06112050

Montage connecteur/carte-mère;
 D = profondeur totale, D1 = profondeur d'enchâssement,
 D2 = profondeur de carte = D1 - 15 mm

06112051



Profil arrière pour montage de connecteur

04400003



Profil arrière pour montage direct de carte-mère

04400002

- Bac à cartes pour montage mural ou sur panneau de montage
- Pour montage de cartes Europe 3 U, profondeur 160 mm, selon CEI 60297-3-101
- Versions
 - Pour montage de connecteurs (DIN 41612, EN 60602-3), avec/sans capot arrière
 - Pour montage de cartes-mères, avec/sans capot arrière

COMPOSITION

Rep.	Qté	Description
1	2	Flanc, 3 U, alu 2 mm, avec équerres de montage murale intégrées
2a	2	Profil avant (L-KD)
2b	2	Profil arrière (L-VT) pour le montage de cartes-mères
2c	2	Profil arrière (L-MZ) pour le montage de connecteurs
3	2	Profilé d'angle
4	2/4	Bande taraudée, acier, zingué
5	2	Capot, inséré
6	2	Capot arrière, alu 1 mm (uniquement pour la version avec capot arrière)
7	1	Lot visserie de fixation, notice utilisateur

TABLEAU DES RÉFÉRENCES

Description	Hauteur U	Largeur F	Prof. D mm	Prof. D1 mm	Référence
Avec capot arrière, pour montage de connecteurs	3	28	205	175	24563-110
Sans capot arrière, pour montage de connecteurs	3	28	205	175	24563-109
Avec capot arrière, pour montage direct de cartes-mères	3	28	205	175	24563-108
Sans capot arrière, pour montage direct de cartes-mères	3	28	205	175	24563-107

Accessoires

Guide-cartes standard, profondeur 160 mm PBT, UL 94 V-0, rouge, largeur de rainure 2 mm, 10 pièces	24560-351
Face avant	Page 7.5
Face avant avec poignée	Page 7.16


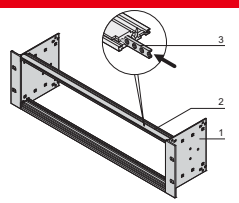
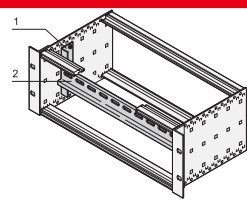
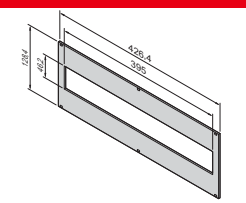
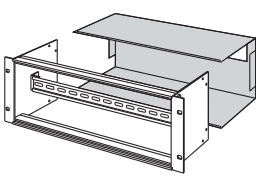
REMARQUE

- Version CEM sur demande

Bacs à cartes EuropacPRO Applications industrielles

BOÎTIER 19" POUR MODULES DE DISTRIBUTION, RAIL DIN 43880, FACE AVANT, CAPOT

TABLEAU DES RÉFÉRENCES

	Boîtier 19" Pour réception de modules de distribution	Rail DIN 43880	Face enjoliveur pour boîtier 19" pour modules de distribution	Capot arrière
 <p>01494031</p>	 <p>bia43467</p> <p>3 U, 84 F, prof. 115,5 mm; 2 flancs, alu 2 mm; 2 profils avec lèvres réduites (L-KD), profilé alu, anodisé, surfaces de contact conductrices; 2 bandes taraudées, acier, zingué; mise à la masse; visserie de fixation; rail DIN à commander séparément</p>	 <p>06105080</p> <p>2 équerres d'adaptation, alu 2 mm; rail DIN, acier, zingué (35/7,5 mm); pour largeur 84 F (430,5 mm); à fixer sur les flancs du boîtier pour modules ou du bac à cartes</p>	 <p>06111053</p> <p>3 U, 84 F, alu 2,5 mm, face vue anodisée, face d'appui passivée couleur; mise à la masse FASTON 6,3 mm; découpe 395 mm x 46,2 mm; avec obturateurs pour fermer les emplacements inutilisés, matière plastique polyester, teinte similaire RAL 7035</p>	 <p>bia43492</p> <p>alu 1 mm, avec joint balai; à visser à l'arrière du boîtier; kit de mise à la masse</p>
	1 lot	1 lot	1 lot	1 pièce
	24563-100	24565-100	24563-096	24564-100

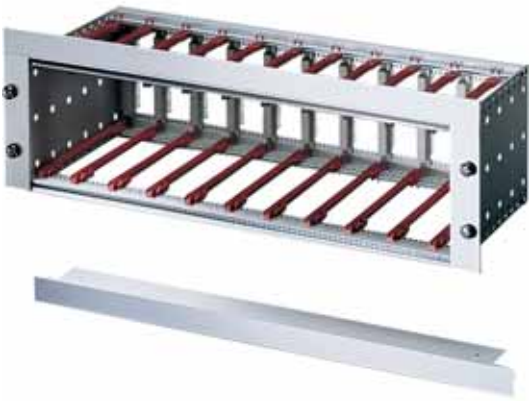
Accessoires

- Module électriques voir page 3.34

Bacs à cartes EuropacPRO Applications industrielles

BANDEAU POUR TABLEAU DE DISTRIBUTION

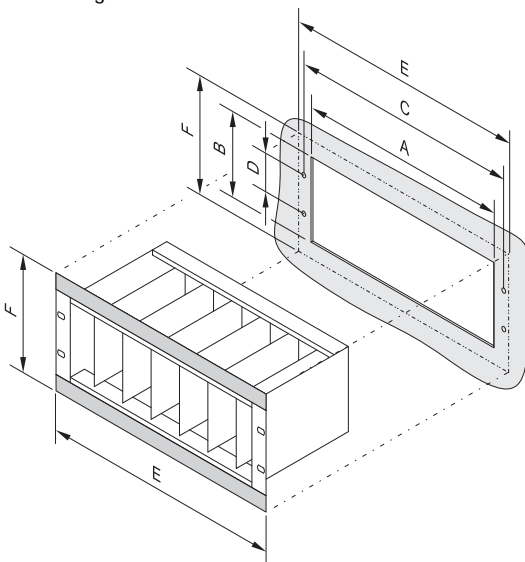
TABLEAU DES RÉFÉRENCES

		Bandeau enjoliveur
		 <p>06105067</p> <p>profilé alu, anodisé; fonction esthétique, pour le montage du bac à cartes dans un tableau de distribution; se visse à l'avant sur le profil; 2 bandeaux et 4 vis sont nécessaires par bacs à cartes</p>
Largeur utile F	Longueur mm	1 pièce
42	269,2	34561-777
84	482,6	34561-779
Vis CB Torx 2,5 × 9,3, zingué, 100 pièces		24560-141

REMARQUE

- Autres largeurs sur demande

Découpe de montage



Dimensions

	F	A	B	C	D	E	F
3	42	237,0	145,0	252,0	57,15	269,2	179,4
3	63	343,0	145,0	358,5	57,15	375,9	179,4
3	84	450,0	145,0	465,0	57,15	482,6	179,4
6	42	237,0	278,5	252,0	190,5	269,2	312,7
6	63	343,0	278,5	358,5	190,5	375,9	312,7
6	84	450,0	278,5	465,0	190,5	482,6	312,7

Bacs à cartes EuropacPRO Applications industrielles

SUPPORT POUR MONTAGE SUR RAIL DIN

- Pour le montage de bacs à cartes et coffrets muraux de petites tailles, de cassettes ou d'alimentations sur un rail DIN
- Le support est vissé sur le produit souhaité et peut ensuite être clipsé sur les rails DIN 43880



COMPOSITION

Rep.	Qté	Description
1	1	Support, profilé aluminium, longueur 160 mm
1	1	Lot visserie de fixation

TABLEAU DES RÉFÉRENCES

Description	Référence
Support pour montage sur rail DIN	11000-002

04812021



Exemple : support rail DIN pour alimentation 19"

11395007

Bacs à cartes EuropacPRO durcis

APERÇU

HABILLAGE PRODUIT

- Baies 1
- Coffrets muraux . 2
- Accessoires pour baies, coffrets muraux 3
- Gestion thermique 4
- Coffrets électroniques. 5
- Bacs à cartes / Tiroirs 19" 6
- Faces avant, modules enfichables, cassettes 7
- Systèmes 8
- Alimentations électriques 9
- Cartes-mères 10
- Connecteurs, composants de faces avant 11
- Appendice 12

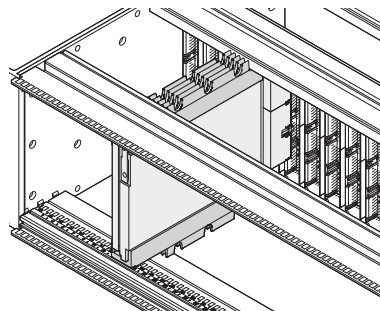


06112020



06112004

Profil durci ("rugged") avec 3 trous de fixation pour une meilleure stabilité (+ 60% par rapport au profil haute rigidité ("heavy") avec 2 trous de fixation)



06112052

Rail d'adaptation pour l'intégration de Conduction Cooled Assemblies (CCA)



V-Achse_001a1

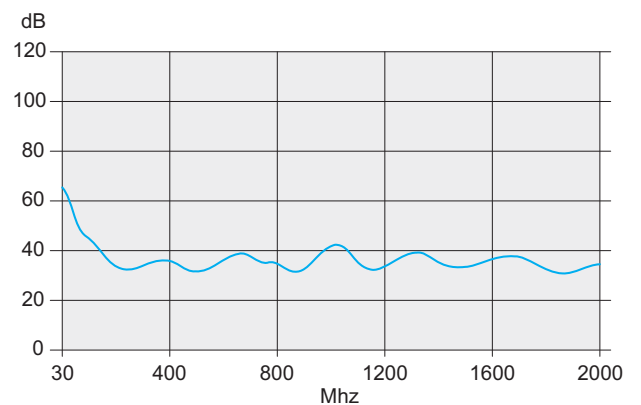
Tenue aux chocs et vibrations dans les trois axes

NORMES

- Dimensions intérieures et extérieures selon : CEI 60297-3-100, -101, -102, -103, -104, -105, IEEE 1101.1, IEEE 1101.10/11
- Indice de protection IP 20 selon CEI 60529
- Essais CEM selon CEI 61587-3
- Rapport d'essais de tenue aux chocs et vibrations; MIL 167, CEI 61587 DL 3, MIL 810 G, MIL 901

REMARQUE

- Autres traitements de surface, par exemple chromage jaune, sur demande
- Possibilité d'adapter le bac à cartes pour la fixation de glissières télescopiques en vue de l'intégration dans une baie, sur demande



Courbes CEM

06108081

Bacs à cartes EuropacPRO durcis

APERÇU

BACS À CARTES 19" DURCIS

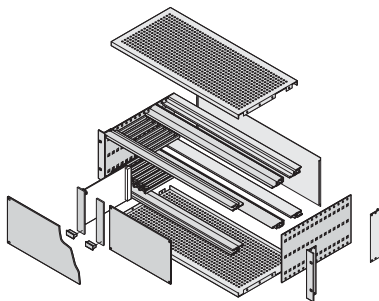
- Tenue aux chocs et vibrations jusqu'à 25 g
- Kits ou configurations personnalisées
- Une plate-forme produits et accessoires pour diverses applications / exigences
- Compatibilité avec les poignées d'insertion/extraction CompactPCI et VME64x
- Blindage CEM réalisable a posteriori
- PDF 3D ou données CAO 3D à télécharger sur le site Internet



06112017

KITS

- Commande du kit à partir d'une seule référence qui regroupe toutes les pièces nécessaires, en partie prémontées
- Les dimensions et les versions les plus usuelles sont disponibles sur stock
- Charge admissible de 15 kg à 60 kg
- Emballage peu encombrant



06105058

SERVICEPLUS CONFIGURATION PERSONNALISÉE

- Configuration personnalisée à partir de pièces détachées, montage réalisé sur demande (à partir d'une pièce)
- Diverses hauteurs, largeurs et profondeurs
- Guide-cartes pour diverses applications
- Solutions de blindage CEM
- Autres accessoires et visserie de fixation

SERVICEPLUS

Modifications (découpes)

Téléchargements (schémas CAO, notices, rapports d'essais)

Solutions sur mesure (profondeurs spécifiques, applications CEM)

Aperçu 6.92

Introduction 6.4

Kit 6.94

Configuration personnalisée . . 6.97

Exemples d'applications 6.71

europacPRO 6.6

Bacs à cartes pour applications ferroviaires 6.70

europacPRO pour applications industrielles . . . 6.86

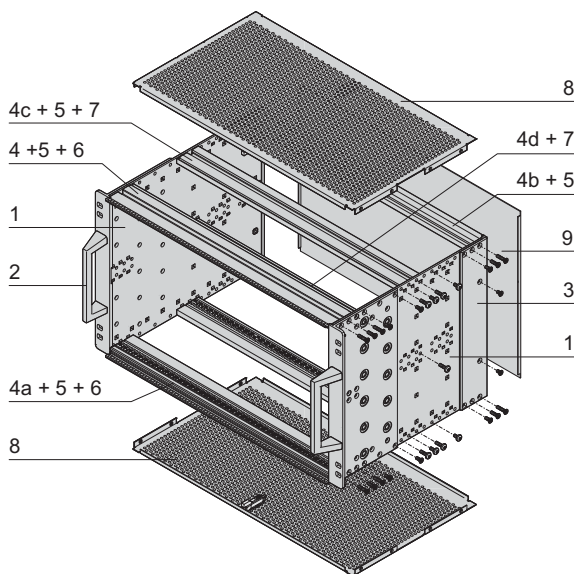
Bacs à cartes EuropacPRO durcis

KIT, DURCI, BLINDÉ, POUR MONTAGE DE CARTES-MÈRES



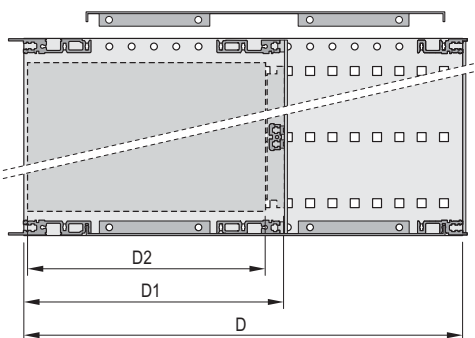
Bac à cartes 3 U

06112017



6 U

06112055



D = profondeur totale, D1 = profondeur d'encilage,
D2 = profondeur de carte = D1 - 15 mm

06112054



04400001

Profil arrière pour montage des cartes-mères avec bandes isolantes

- Bac à cartes avec flancs et profils durcis type R ("rugged")
- Profil arrière pour montage des cartes-mères avec bandes isolantes
- Atténuation du blindage typique 40 dB à 1 GHz, 30 dB à 2 GHz (selon VG 95373, partie 15), sous condition d'utilisation de faces avant blindées
- Tenue aux chocs et vibrations jusqu'à 25 g

COMPOSITION (Kit)

Rep.	Qté		Description
	3 U	6 U	
1	2	2	Flanc type R, alu 3 mm, passivé, avec équerre de rackage 19" 3,5 mm (clinchée); pour joint CEM (textile)
2	2	2	Poignée avec visserie de fixation
3	2	2	Equerre d'habillage arrière pour joint CEM (textile)
4	1	-	Profil avant (R-KD)
4a	1	2	Profil avant (R-LD)
4b	2	2	Profil arrière (H-KD)
4c	2	2	Profil arrière intermédiaire (R-ST)
4d	-	1	Profil arrière intermédiaire (ST)
5	6	8	Bande taraudée (prémontée)
6	2	2	Bande de positionnement (prémontée)
7	2	4	Bande isolante (prémontée)
8	2	2	Capot CEM durci, avec verrouillage
9	1	1	Face arrière CEM
10	1	1	Lot joints CEM, visserie de fixation, manuel utilisateur

TABLEAU DES RÉFÉRENCES

Hauteur	Largeur	Profondeur	Prof. D1	Référence
U	F	mm	mm	
3	84	295	175	24567-149
6	84	295	175	24567-449

Accessoires

Guide-cartes standard, profondeur 160 mm PBT, UL 94 V-0, rouge, largeur de rainure 2 mm, 10 pièces	24560-351
Vis CB Torx 2,5 x 9,3, zingué, 100 pièces; couple de serrage max. 0,2 Nm	24560-141
Clip ESD pour guide-cartes 50 pièces	24560-255
Guide-cartes haute rigidité profilé aluminium, largeur de rainure 2 mm, profondeur 160 mm, 1 pièce (livraison uniquement par lot de 10)	34562-881
Vis CB avec Torx 2,5 x 7,3 mm, zingué lamellaire, noir, 100 pièces; couple de serrage max. 0,2 Nm	24560-157
Réceptacle pour intégration de modules CCA (Conduction Cooled Assemblies) pour applications VPX, profondeur 160 mm, 1 paire; avec visserie de fixation	24566-004
Réceptacle pour intégration de modules CCA (Conduction Cooled Assemblies) pour applications CompactPCI, profondeur 160 mm, 1 paire; avec visserie de fixation	24566-005
Kit de fixation 19" double Adapté aux bacs à cartes avec double perforation de fixation (vis, rondelles, écrous), 1 kit	24566-109

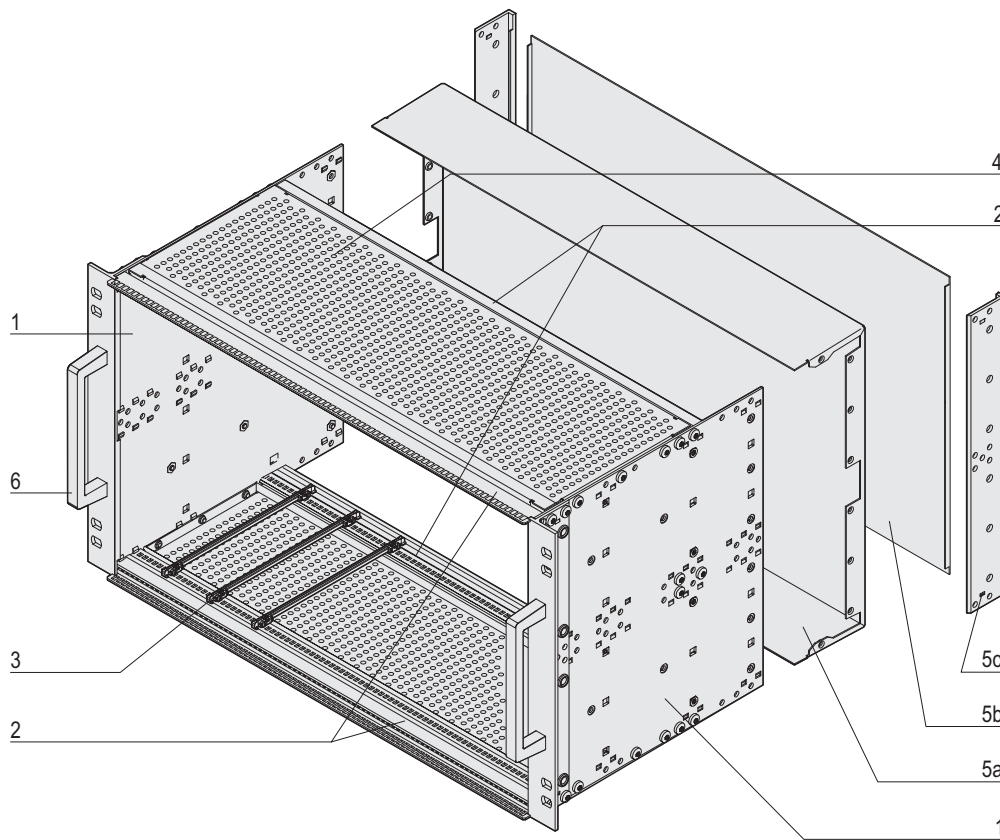
REMARQUE

- Rapports d'essais, consulter notre site Internet
- Autres accessoires, voir à partir de la page 6.19

Bacs à cartes EuropacPRO

Bacs à cartes EuropacPRO

APERÇU PIÈCES DÉTACHÉES POUR BACS À CARTES BLINDÉS OU NON BLINDÉS



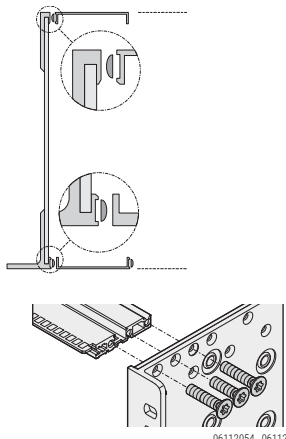
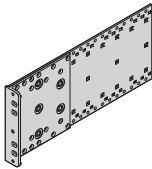
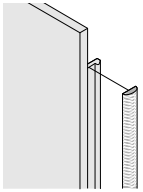
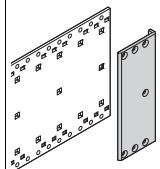
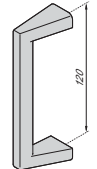
06108086

Rep.	Description	Description	Page
Rep. 1	Flanc	Définit la hauteur et la profondeur du bac à cartes; alu 3 mm, avec configuration de perçage universelle pour montage des accessoires	6.97
Rep. 2	Profil	Définit la largeur du bac à cartes; profilé alu avec configuration de perçage universelle pour guide-cartes, rainures pour bandes taraudées, taraudages M4 aux extrémités. Le type de profil est défini selon les contraintes mécaniques : type durci ("rugged") pour une charge jusqu'à 15 kg	6.98
Rep. 3	Guide-cartes	Les guide-cartes assurent la jonction entre les bacs à cartes et les cartes. Ils sont disponibles en matière plastique ou métallique, avec détrompage (en option) et clips ESD (en option) pour assurer la continuité électrique	6.105
Rep. 4	Capot	Capot perforé offrant une protection mécanique et/ou assurant le blindage CEM.	6.108
Rep. 5	Face avant/capot arrière	Capot arrière (5a) ou face (5b) avec équerre d'habillage (5c) en tant que support pour joints CEM avec l'utilisation de faces blindées. Remarque : le capot arrière et les équerres d'habillage ne peuvent être montés simultanément.	6.49
Rep. 6	Poignées	Les poignées peuvent être montées sur les équerres 19"	6.97
-	Blindage CEM (non représenté)	Nombreux composants de blindage spécifiques à chaque application	6.110
-	Équipement intérieur (non représenté)	Accessoires universels, par exemple pour aménagement horizontal/vertical et plaque de montage	6.109 6.60

Bacs à cartes EuropacPRO

FLANC TYPE R, JOINT CEM, ÉQUERRE D'HABILLAGE, POIGNÉE

TABLEAU DES RÉFÉRENCES

		Flanc type R pour joint textile	Joint CEM (textile)	Équerre d'habillage durcie	Poignée pour flanc durci
		 <p>06112059</p> <p>flanc, alu 3 mm; avec une équerre de rackage 19" clinchée, alu 3,5 mm, avec découpes pour poignées, passivé, face vue anodisée; poignée à commander séparément</p>	 <p>04602054</p> <p>joint textile, intérieur mousse, enveloppe en gaine textile avec revêtement CuNi, UL 94 V-0, plage de température -40 °C... +70 °C</p>	 <p>06112058</p> <p>profilé alu 3,5 mm, passivé couleur; pour joint textile; non compatible avec un capot arrière</p>	 <p>06112057</p> <p>profilé alu moulé, poudré, RAL 9006; charge admissible 30 kg, entraxe de fixation 120 mm, visserie de fixation M5 x 12</p>
Hauteur U	Profondeur mm	1 paire	10 pièces	1 paire	1 paire
3	175	24568-145	21101-853	24566-199	24566-010
3	235	24568-147			
3	275	24568-143			
3	277,75	24568-144			
3	295	24568-149			
3	355	24568-151			
6	175	24568-445	21101-855	24566-499	24566-010
6	235	24568-447			
6	275	24568-443			
6	277,75	24568-444			
6	295	24568-449			
6	355	24568-451			

Visserie de fixation voir page 6.103

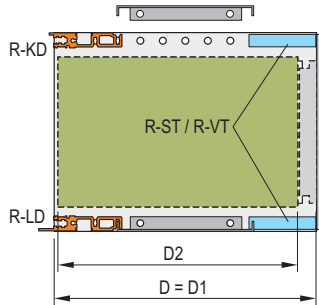
FLANC TYPE R

- Pour sollicitations mécaniques importantes jusqu'à 25 g (tenue aux chocs et vibrations par exemple CEI 61587-DL 3)
- Flanc avec équerre de rackage 19" clinchée;
- Hauteur 3 U et 6 U
- Profondeur 175, 235, 275, 277,75, 295 et 355 mm
- Concept de blindage CEM pour face avant/arrière avec joint CEM textile
- Autres dimensions sur demande

Bacs à cartes EuropacPRO

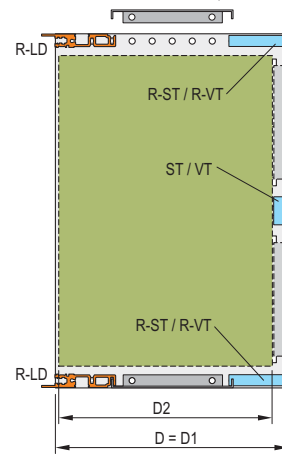
POSITION DE MONTAGE DES PROFILS - CAPOTS

3 U (cartes de profondeur 160, 220, 280 mm)



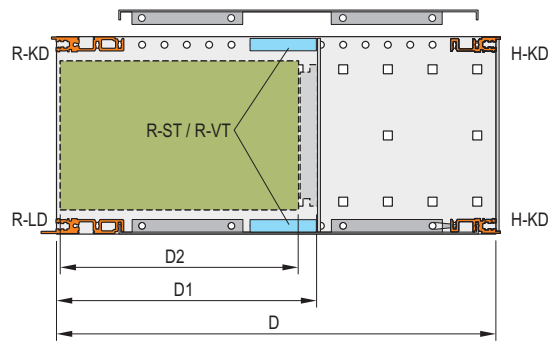
06112061

6 U (cartes de profondeur 160, 220, 280 mm)



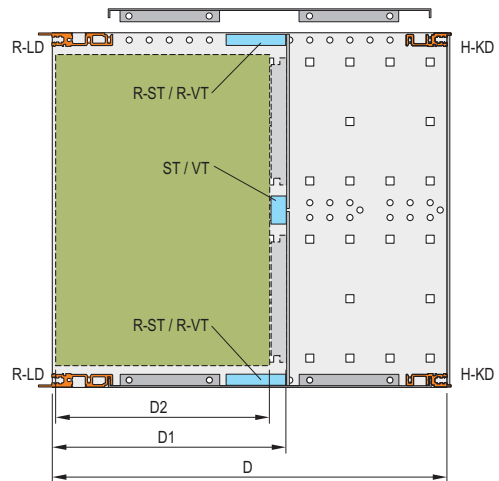
06112062

3 U (cartes de profondeur 160, 220, 280 mm)



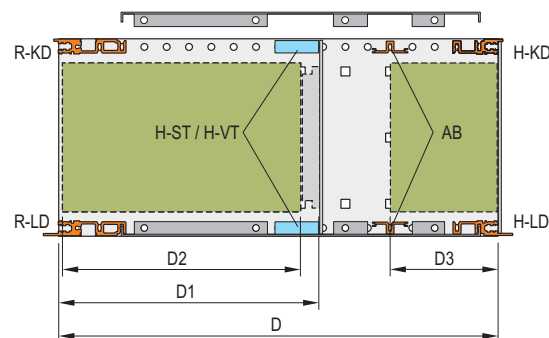
06112063

6 U (cartes de profondeur 160, 220, 280 mm)



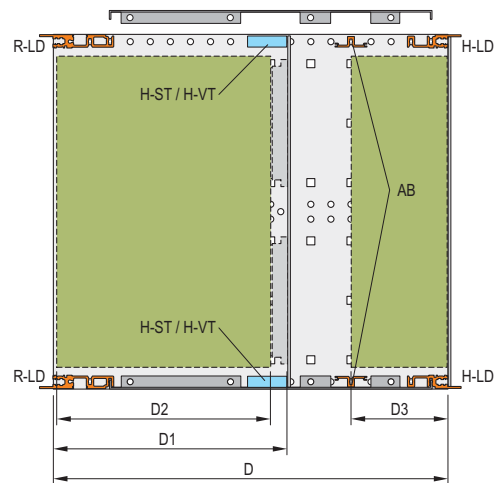
06112064

3 U (pour applications CompactPCI/VME64x)



06112065

6 U (pour applications CompactPCI/VME64x)



06112066

Profils

R-ST



06112070

R-VT



06112071

H-ST



06112072

H-VT



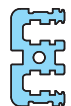
06112073

ST



06112074

VT



06112075

Bacs à cartes EuropacPRO

PROFIL AVANT

TABLEAU DES RÉFÉRENCES

		Avec lèvre allongée pour insertion/extraction de cartes CompactPCI, VME64x	Avec lèvre allongée pour insertion/extraction de cartes CompactPCI, VME64x	Avec lèvre réduite	Avec lèvre réduite
 <p>bza44980</p> <p>Avec marquage en F à partir de 28 F, profilé alu, surface anodisée, surface de contact conductrice</p>		<p>durci type R-LD lèvre allongée</p>  <p>06112004</p> <p>profilé alu, anodisé, surface de contact conductrice; avec marquage en F</p>	<p>haute rigidité type H-LD lèvre allongée</p>  <p>06197009</p> <p>profilé alu, anodisé, surface de contact conductrice, avec marquage en F</p>	<p>durci type R-KD lèvre réduite</p>  <p>06112013</p> <p>profilé alu, anodisé, surface de contact conductrice; avec marquage en F</p>	<p>haute rigidité type H-KD lèvre réduite</p>  <p>06197008</p> <p>profilé alu, anodisé, surface de contact conductrice, avec marquage en F</p>
Longueur utile F	Longueur mm	1 pièce (livraison par lot de 10) ¹⁾	1 pièce (livraison par lot de 10) ¹⁾	1 pièce (livraison par lot de 10) ¹⁾	1 pièce (livraison par lot de 10) ¹⁾
20	106,68	34566-320	34560-320	34566-220	34560-220
28	147,32	34566-328	34560-328	34566-228	34560-228
40	208,28	34566-340	34560-340	34566-240	34560-240
42	218,44	34566-342	34560-342	34566-242	34560-242
63	325,12	34566-363	34560-363	34566-263	34560-263
84	431,80	34566-384	34560-384	34566-284	34560-284
-	1000	34566-301	34560-301	34566-201	34560-201
<p>Bandeau de protection recouvrant les perforations du profil Aluminium brut 0,8 mm, longueur 431,5 mm, 1 pièce (livraison par lot de 10)</p> 		34566-184	-	34566-184	-
Bande taraudée, voir page		6.104	6.104	6.104	6.104
Visserie de fixation voir page		6.103	6.103	6.103	6.103

1) Lot : la référence indiquée est pour 1 pièce, mais la livraison s'effectue uniquement par lot; commande impérative par minimum ou multiple du nombre de pièces indiqué
 Profil haute rigidité = charge > 7,5 kg; profil durci = charge > 15 kg

REMARQUE

- Version 1000 mm sans taraudage M4 aux extrémités, sans marquage et sans grugeage pour équerre 19"
- Joint CEM voir page 6.56
- Autres profils voir page 6.29

Bacs à cartes EuropacPRO

PROFIL ARRIÈRE

TABLEAU DES RÉFÉRENCES

		Pour montage indirect de cartes-mères avec bandes isolantes		Pour montage direct de cartes-mères		Pour montage direct des connecteurs selon EN 60603-2 (DIN 41612)
 <p>06105074</p> <p>Avec marquage en F à partir de 28 F, profilé alu, surface anodisée, surface de contact conductrice</p>		 <p>04400001</p> <p>durci type R-ST standard</p>  <p>06112005</p> <p>profilé alu, anodisé, surface de contact conductrice, avec marquage en F</p> <p>haute rigidité type H-ST standard</p>  <p>06197011</p> <p>profilé alu, anodisé, surface de contact conductrice, avec marquage en F</p>		 <p>04400002</p> <p>durci type R-VT montage en retrait</p>  <p>06112006</p> <p>profilé aluminium, surface anodisée, surface de contact conductrice, avec marquage en F</p> <p>haute rigidité type H-VT montage en retrait</p>  <p>06197013</p> <p>profilé alu, anodisé, surface de contact conductrice, avec marquage en F</p>		 <p>04400003</p> <p>haute rigidité type H-MZ avec bande d'adaptation</p>  <p>06197015</p> <p>profilé alu, anodisé, surface de contact conductrice, avec marquage en F</p>
Longueur utile F	Longueur mm	1 pièce (livraison par lot de 10) ¹⁾	1 pièce (livraison par lot de 10) ¹⁾	1 pièce (livraison par lot de 10) ¹⁾	1 pièce (livraison par lot de 10) ¹⁾	1 pièce (livraison par lot de 10) ¹⁾
20	106,68	34566-520	34560-520	34566-720	34560-720	34560-920
28	147,32	34566-528	34560-528	34566-728	34560-728	34560-928
40	208,28	34566-540	34560-540	34566-740	34560-740	34560-940
42	218,44	34566-542	34560-542	34566-742	34560-742	34560-942
63	325,12	34566-563	34560-563	34566-763	34560-763	34560-963
84	431,80	34566-584	34560-584	34566-784	34560-784	34560-984
-	1000	34566-501	34560-501	34566-701	34560-701	-
Bande isolante, voir page		6.104	6.104	-	-	-
Bande taraudée, voir page		6.104	6.104	6.104	6.104	6.104
Visserie de fixation voir page		6.103	6.103	6.103	6.103	6.103

1) Lot : la référence indiquée est pour 1 pièce, mais la livraison s'effectue uniquement par lot; commande impérative par minimum ou multiple du nombre de pièces indiqué
 Profil haute rigidité = charge > 7,5 kg; profil durci = charge > 15 kg

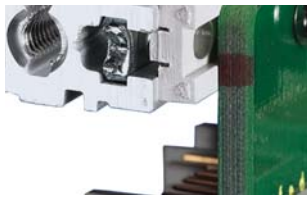

REMARQUE

- Version 1000 mm sans taraudage M4 aux extrémités, sans marquage et sans grugeage pour équerre 19"
- Joint CEM voir page 6.56
- Autres profils voir page 6.29

Bacs à cartes EuropacPRO

PROFIL ARRIÈRE, INTERMÉDIAIRE, POUR 6 U

TABLEAU DES RÉFÉRENCES

		Pour montage indirect de cartes-mères avec bande isolante	Pour montage direct de cartes-mères	Pour montage direct des connecteurs selon EN 60603-2 (DIN 41612)
 <p>06108090</p>		 <p>type ST</p>  <p>06197016</p> <p>profilé alu, anodisé, surface de contact conductrice; sans marquage</p>	 <p>type VT</p>  <p>06197017</p> <p>profilé alu, anodisé, surface de contact conductrice; sans marquage</p>	 <p>type MZ</p>  <p>06197018</p> <p>profilé alu, anodisé, surface de contact conductrice; sans marquage</p>
Longueur utile F	Longueur mm	1 pièce (livraison par lot de 10) ¹⁾	1 pièce (livraison par lot de 10) ¹⁾	1 pièce (livraison par lot de 10) ¹⁾
20	106,68	34561-020	34561-120	34561-220
28	147,32	34561-028	34561-128	34561-228
40	208,28	34561-040	34561-140	34561-240
42	218,44	34561-042	34561-142	34561-242
63	325,12	34561-063	34561-163	34561-263
84	431,80	34561-084	34561-184	34561-284
-	1000	34561-001	34561-101	34561-201
Bande isolante, voir page		6.104	-	-
Bande taraudée, voir page		6.104	6.104	6.104
Visserie de fixation voir page		6.103	6.103	6.103

1) Lot : la référence indiquée est pour 1 pièce, mais la livraison s'effectue uniquement par lot; commande impérative par minimum ou multiple du nombre de pièces indiqué
 Profil haute rigidité = charge > 7,5 kg; profil durci = charge > 15 kg

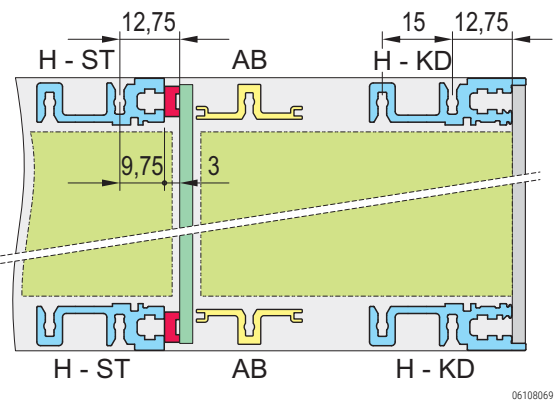

REMARQUE

- Tous les profils sont sans marquage
- Version 1000 mm sans taraudage M4 aux extrémités

Bacs à cartes EuropacPRO

PROFIL ARRIÈRE (TYPE AB) POUR APPLICATIONS REAR I/O

TABLEAU DES RÉFÉRENCES

		Pour CompactPCI dans la zone rear I/O
		<p>type AB</p>  <p>06197019</p> <p>06108069</p> <p>06197019</p> <p>profilé alu, surface anodisée, surface de contact conductrice; sans marquage; un profil de type AB est nécessaire afin de fixer les guide-cartes pour cartes rear I/O</p>
Longueur utile F	Longueur mm	1 pièce (livraison par lot de 10) ¹⁾
20	106,68	34561-520
28	147,32	34561-528
40	208,28	34561-540
42	218,44	34561-542
63	325,12	34561-563
84	431,80	34561-584
-	1000	34561-501
Visserie de fixation voir page		6.103

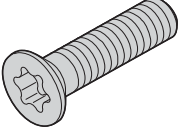
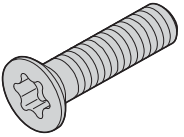
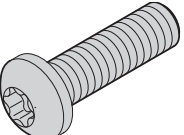
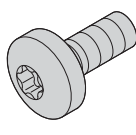
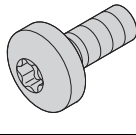
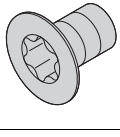
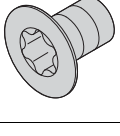
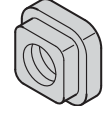
1) Lot : la référence indiquée est pour 1 pièce, mais la livraison s'effectue uniquement par lot; commande impérative par minimum ou multiple du nombre de pièces indiqué
 Profil haute rigidité = charge > 7,5 kg; profil durci = charge > 15 kg

REMARQUE

- Tous les profils sont sans marquage
- Version 1000 mm sans taraudage M4 aux extrémités

Bacs à cartes EuropacPRO

VISSERIE DE FIXATION

	Description	Matière	Dimensions	Qté	Référence
 <small>06712051</small>	Vis F, avec frein filet Utilisation : flanc durci - profil; dans la zone de l'équerre clinchée et de l'équerre d'habillage, sauf si un guide-carte est vissé au slot 1	acier inoxydable	M4 x 18	100	24566-100
 <small>06712051</small>	Vis F, avec frein filet Utilisation : flanc durci - profil; dans la zone de l'équerre clinchée et de l'équerre d'habillage, lorsqu'un guide-carte est vissé au slot 1	acier inoxydable	M4 x 14	100	24566-101
 <small>aza45940</small>	Vis CB, avec frein filet Utilisation : flanc durci - profil; excepté dans la zone de l'équerre clinchée et de l'équerre d'habillage, sauf si un guide-carte est vissé au slot 1	acier inoxydable	M4 x 14	100	24566-102
 <small>06712053</small>	Vis CB, avec frein filet Utilisation : flanc durci - profil; excepté dans la zone de l'équerre clinchée et de l'équerre d'habillage, lorsqu'un guide-carte est vissé au slot 1	acier inoxydable	M4 x 10	100	24566-103
 <small>06712053</small>	Vis CB, avec frein filet Utilisation : flanc durci - capot; excepté dans la zone de l'équerre clinchée et de l'équerre d'habillage	acier inoxydable	M4 x 8	100	24566-104
 <small>06708053</small>	Vis F Torx, avec frein filet Utilisation : flanc durci - capot; dans la zone de l'équerre clinchée et de l'équerre d'habillage	acier inoxydable	M4 x 10	100	24566-106
 <small>06708053</small>	Vis F Torx, avec frein filet Utilisation : flanc durci - équerre d'habillage; pour augmenter la stabilité et en cas de bacs à cartes blindés CEM	acier inoxydable	M4 x 7	100	24566-105
 <small>AZA45921</small>	Ecroû carré Utilisation : flanc durci - équerre d'habillage; pour augmenter la stabilité et en cas de bacs à cartes blindés CEM	acier zingué	M4	100	24560-140

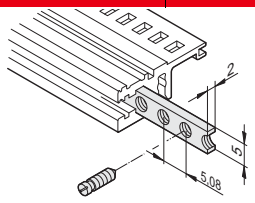
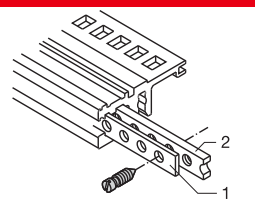
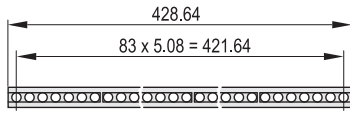
REMARQUE

- Vis, acier inoxydable; avec couche de finition organique (argent)

Bacs à cartes EuropacPRO durcis

BANDE TARAUDÉE, BANDE DE POSITIONNEMENT, BANDE ISOLANTE

TABLEAU DES RÉFÉRENCES

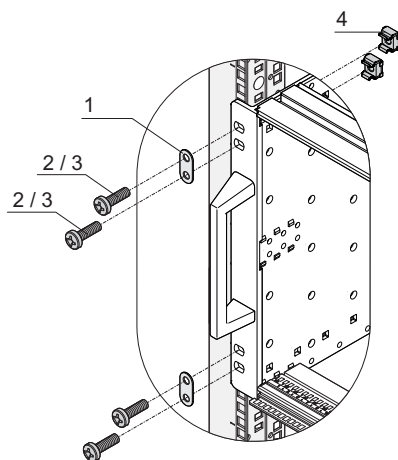
	Bande taraudée		Bande de positionnement Rep. 1	Bande isolante		
	M2,5	M3				
	 <p>pour fixer la face avant sur le profil, acier, zingué; utiliser des vis à gorge 12,3 mm, voir page 6.66</p>		 <p>pour centrage de modules blindés, alu 1 mm, vis pointeaux à commander séparément</p>	 <p>pour montage isolé de la carte-mère; PBT UL 94 V-0, gris</p>		
	Bande taraudée		Bande de positionnement	Bande isolante		
Longueur utile F	Longueur mm	1 pièce (livraison par lot de 10) ¹⁾	Longueur mm	1 pièce (livraison par lot de 10) ¹⁾	Longueur mm	10 pièces
20	106,18	34561-320	106,48	30845-189	101,50	24560-820
28	146,82	34561-328	147,12	30845-197	144,20	24560-828
40	207,78	34561-340	208,08	30845-209	205,12	24560-840
42	217,94	34561-342	218,24	30845-211	210,40	24560-842
63	324,62	34561-363	324,92	30845-232	316,88	24560-863
84	431,30	34561-384	431,60	30845-253	428,64	24560-884
196	1000,26	34565-196	1000,56	34565-396		-

Accessoires

Vis pointeau M2,5 x 8, 100 pièces	21100-276	-	-	-	-	-
Vis pointeau M2,5 x 9, 100 pièces	-	-	-	21101-359	-	-
Vis pointeau M3 x 8, 100 pièces	-	21100-646	-	-	-	-

1) Lot : la référence indiquée est pour 1 pièce, mais la livraison s'effectue uniquement par lot; commande impérative par minimum ou multiple du nombre de pièces indiqué

KIT DE FIXATION 19" DOUBLE



- Pour montage des bacs à cartes avec deux trous de fixation par équerres 19" (par exemple bacs à cartes durcis et bacs à cartes ferroviaires)

COMPOSITION

Rep.	Qté	Description
1	4	Rondelle plate double, acier inoxydable
2	8	M6 x 16 (Torx 30)
3	8	M6 x 16 (Pozidrive)
4	8	Ecrou-cage M6
1	1	Manuel utilisateur

TABLEAU DES RÉFÉRENCES

Description	Référence
Kit de fixation 19" double	24566-109

06113052

Bacs à cartes EuropacPRO durcis


RÉCEPTACLE POUR CONDUCTION COOLED ASSEMBLIES (CCA)

TABLEAU DES RÉFÉRENCES

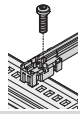
Réceptacle pour intégration de modules CCA (Conduction Cooled Assemblies) dans un bac à cartes		
		
aluminium moulé, argent, à visser, pas 0,8"; compatible avec les profils haute rigidité ("heavy") et durcis ("rugged"), avec visserie de fixation		
Longueur cartes mm	VPX 1 paire	CompactPCI 1 paire
160	24566-004	24566-005

GUIDE-CARTES POUR MODULES ENFICHABLES ET CASSETTES, LARGEUR DE RAINURE 2 MM ET 2,5 MM

TABLEAU DES RÉFÉRENCES

Guide-cartes pour modules enfichables et cassettes standard				
Montage : guide-cartes en matière plastique - à clipser dans les profils en profilé alu - à clipser dans la tôle d'épaisseur 1,5 mm Température de stockage : -40 °C ... +130 °C				
			jusqu'à 220 mm de long, PBT, UL 94 V-0; à partir de 280 mm de long, en plusieurs parties, embout PBT, UL 94 V-0, profil central en profilé alu	
			PBT, UL 94 V-0	
Longueur cartes mm	Largeur rainure mm	Couleur mm	10 pièces	1 pièce (livraison par lot de 50) ¹⁾
70	2	rouge	–	34579-230
70	2	gris	–	34579-231
160	2	rouge	24560-351	64560-001
220	2	rouge	24560-353	64560-002
280	2	rouge	24560-379	–
340	2	rouge	24560-380	–
160	2,5	rouge	–	64560-096
220	2,5	rouge	–	64560-098

Accessoires

Visserie de fixation, 100 pièces; couple de serrage max. 0,2 Nm		24560-141	24560-141
Clip ESD, 50 pièces		24560-255	24560-255


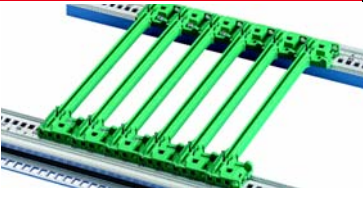

1) Lot : la référence indiquée est pour 1 pièce, mais la livraison s'effectue uniquement par lot; commande impérative par minimum ou multiple du nombre de pièces indiqué

Accessoires voir page 6.107

Bacs à cartes EuropacPRO durcis ServicePLUS

GUIDE-CARTES POUR MODULES LOURDS, COMPACTPCI, VME64X

TABLEAU DES RÉFÉRENCES

			Pour CompactPCI, VME64x avec détrompage selon IEEE 1101.10 et CEI 60297-3-103	décalage de 0,1" pour alimentations selon IEEE 1101.10 et CEI 60297-3-103	Pour modules lourds, haute rigidité
Montage : guide-cartes en matière plastique - à clipser dans les profils en profilé alu - à clipser dans la tôle d'épaisseur 1,5 mm Température de stockage : -40 °C ... +130 °C			 06106001	 06106002	 06102005
			monobloc largeur de rainure 2 mm, PBT, UL 94 V-0; en plusieurs parties largeur de rainure 2,5 mm, embout PBT, UL 94 V-0, profil central en profilé alu en plusieurs parties pour largeur de rainure 2,5 mm, embout PBT, UL 94 V-0; pièce intermédiaire profilé alu	PBT, UL 94 V-0, pour l'intégration d'alimentations dans les systèmes Compact PCI ou de modules enfichables avec composants CMS	profilé alu, à visser sur les profils haute rigidité ("heavy") ou durcis ("rugged")
Longueur cartes mm	Largeur rainure mm	Couleur mm	10 pièces ²⁾	10 pièces ²⁾	1 pièce (livraison par lot de 10) ¹⁾
70	2	rouge	24560-355	-	-
70	2	gris	24560-360	-	-
160	2	rouge	24560-356	-	-
160	2	gris	24560-358	-	34562-881
160	2	vert	-	24560-359	-
220	2	gris	-	-	34562-882
220	2	vert	-	-	34562-883
160	2,5	gris	-	-	34564-881
220	2,5	rouge	24561-330	-	-
220	2,5	gris	24561-340	-	34564-882
280	2,5	rouge	24561-331	-	-
280	2,5	gris	24561-341	-	34564-883
Accessoires					
Clip ESD, 50 pièces			24560-255	-	-
Clip ESD, pour pion de centrage, 50 pièces			24560-256	24560-256	-
Visserie de fixation, 100 pièces; couple de serrage max. 0,2 Nm			24560-141	24560-141	24560-157
Pion de détrompage, 100 pièces			20817-501	20817-501	-

1) Lot de livraison : la référence indiquée s'entend pour 1 pièce, mais la livraison s'effectue uniquement par lot ; commande impérative par minimum ou multiple du nombre de pièces indiqué

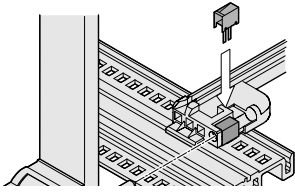
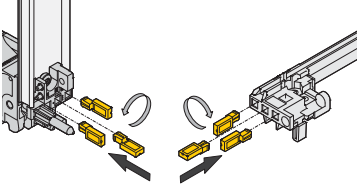
2) la référence indiquée s'entend pour une unité d'emballage ; la livraison s'effectue uniquement par unité d'emballage

Accessoires voir page 6.107

Bacs à cartes EuropacPRO durcis ServicePLUS

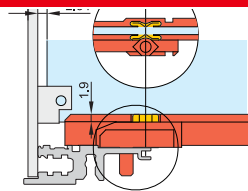
ACCESSOIRES POUR GUIDE-CARTES SIMPLES

TABLEAU DES RÉFÉRENCES

	Clip ESD, pour pion de centrage des guide-cartes CompactPCI/ VME 64x	Détrompage pour modules enfichables Détrompage pour poignées CompactPCI, VME64x selon IEEE 1011.10 et CEI 60297-3-103
	 <p>06103052</p> <p>acier ressort, étamé, clip ESD, pour pion de centrage selon IEEE; à clipser dans les guide-cartes avec détrompage et les bloc de détrompage; Il assure une continuité électrique entre le pion de centrage de la poignée d'insertion / extraction (poignée IEL ou IET) et le profil.</p>	 <p>04612052</p> <p>pion de détrompage, PBTP, UL 94 V-0, RAL 7035. Les pions de détrompage empêchent l'enfichage d'un module au mauvais emplacement. Les pions sont placés dans les réceptacles des guide-cartes avec détrompage ainsi que dans les poignées d'insertion/extraction IEL ou IET (4 positions possibles). Il y a ainsi 64 possibilités de détrompage par guide-cartes; 4096 possibilités en cas de détrompage des guide-cartes supérieurs et inférieurs</p>
Montage	50 pièces ²⁾	100 pièces ²⁾
en haut/en bas	24560-256	20817-501

ACCESSOIRES POUR GUIDE-CARTES SIMPLES

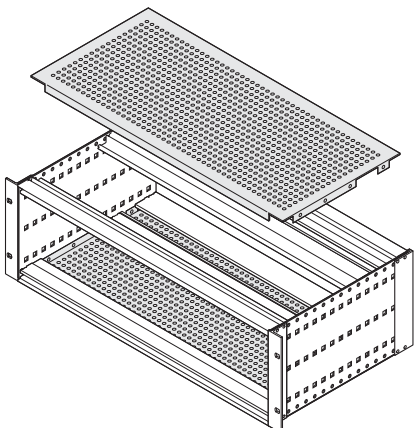
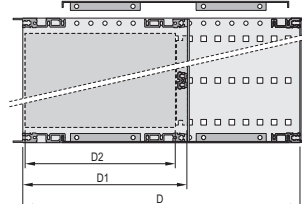
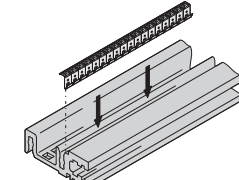
TABLEAU DES RÉFÉRENCES

	Clip ESD pour guide-carte
	 <p>04503050</p> <p>acier ressort, étamé, assure une continuité électrique entre la carte et le profil, aussi bien du côté soudure que du côté composants</p>
Montage	Couleur argent 50 pièces
en haut/ en bas	24560-255


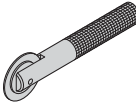
Bacs à cartes EuropacPRO durcis ServicePLUS

CAPOT À VISSER SUR LE FLANC DURCI

TABLEAU DES RÉFÉRENCES

			Capot à visser sur le flanc	Joint CEM (acier inoxydable), entre le capot et le profil	
 <p style="text-align: right; font-size: small;">06197010</p>			 <p style="text-align: right; font-size: x-small;">06112054</p> <p>tôle alu 1 mm, perforations de diamètre 4,0 mm, passivé, taux de perforation 58%, avec visserie de fixation;</p> <p>4 joints CEM sont nécessaires par bacs à cartes, à commander séparément</p>	 <p style="text-align: right; font-size: x-small;">06106052</p> <p>joint CEM (acier inoxydable), à clipser dans les profils afin d'établir le contact avec le capot, adapté à tous les types de profils</p>	
Largeur F	Prof. mm	Utilisation	1 paire	10 pièces	100 pièces
84	175	Carte de profondeur 160 mm (D2)	24568-004	24560-245	24560-246
84	235	Carte de profondeur 220 mm (D2)	24568-008		
84	295	Carte de profondeur 280 mm (D2)	24568-012		
84	275	Carte de profondeur 160 mm (D2) CompactPCI, rear I/O 80 mm	24568-032		
84	277.75	Carte de profondeur 160 mm (D2) VME, VME64, rear I/O 80 mm	24568-036		
84	295	Carte de profondeur 160 mm (D2), espace libre à l'arrière de la carte-mère env. 120 mm	24568-016		
84	355	Carte de profondeur 220 mm (D2), espace libre à l'arrière de la carte-mère env. 120 mm	24568-020		

Accessoires

Verrouillage , pour fixation/blocage supplémentaire du capot durci, 4 pièces		24566-007	-	-
Outil de montage, facilite le montage des joints CEM (acier inoxydable) sur les profils, 1 pièce		-	24560-271	24560-271

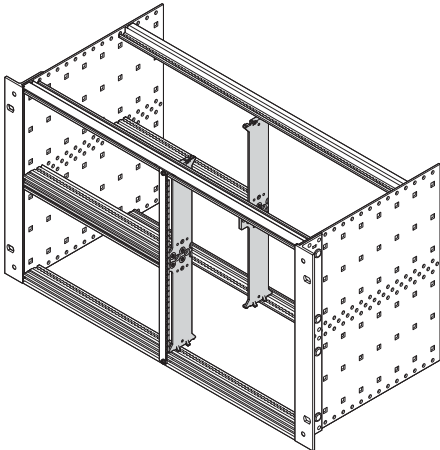
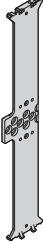
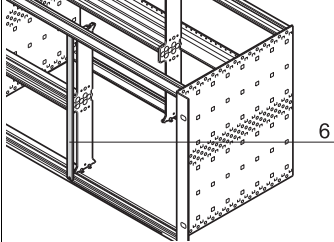
REMARQUE

- Capot plein sur demande
- Position de montage des profils, voir page 6.98

Bacs à cartes EuropacPRO durcis ServicePLUS

KIT DE FRACTIONNEMENT (6 U ET 2 X 3 U)

TABLEAU DES RÉFÉRENCES

	Montant durci pour kit de fractionnement	Face avant pour joint CEM (textile), 6 U, 2 F Rep. 6
 <p>06112076</p>	 <p>6 U, zinc moulé; lot visserie de fixation</p>	 <p>06112077</p> <p>alu 2,5 mm, profil en U, 6 U, 2 F</p> <p>bpa46550</p>
Hauteur U 6	2 pièces 24566-400	1 pièce (livraison par lot de 5) 30849-140

Accessoires

Vis à gorge cruciforme/rainure M2,5 x 12,3, acier, nickelé, 100 pièces	–	21101-101
Vis à gorge cruciforme M2,5, noir, zingué, 100 pièces	–	21101-102
Rondelle, 2,7 x 5 x 1, matière plastique PA 6, 100 pièces	–	21101-121
Joint textile, intérieur mousse, enveloppe en gaine textile avec revêtement CuNi, UL 94 V-0, 10 pièces	–	21101-855

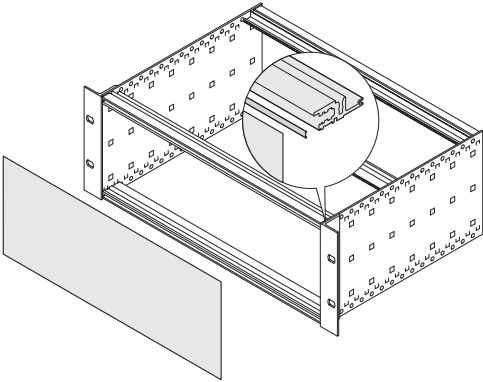
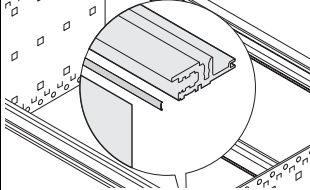
REMARQUE

- Profils durcis de différentes longueurs, voir page 6.99

Bacs à cartes EuropacPRO durcis ServicePLUS

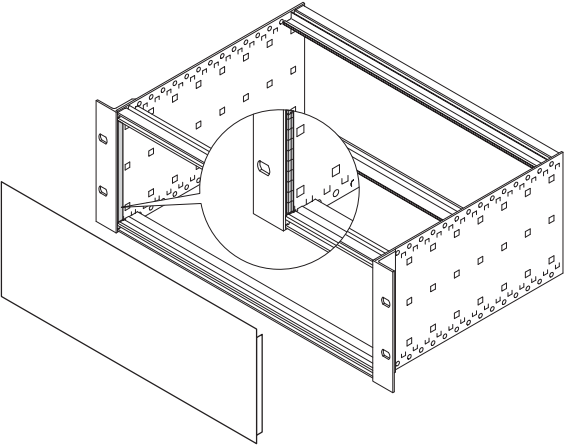
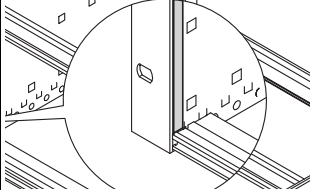
JOINT CEM FACE AVANT/ARRIÈRE - PROFIL

TABLEAU DES RÉFÉRENCES

		Joint CEM (acier inoxydable) monté entre la face avant/face arrière et le profil	
			
<small>06102053</small>		<small>06102053</small>	
acier inoxydable, pour profils avant et profils arrière (type VT)			
Largeur F	Profondeur mm	10 pièces	100 pièces
28	131,8	24560-229	-
42	202,9	24560-231	-
63	304,5	24560-233	-
84	416,6	24560-235	24560-236

JOINT CEM FACE AVANT - ÉQUERRE 19"/ÉQUERRE D'HABILLAGE

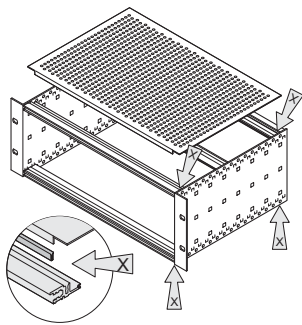
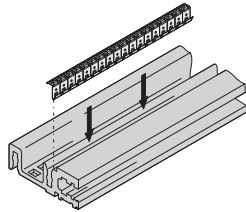
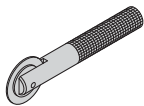
TABLEAU DES RÉFÉRENCES

		Joint CEM (textile) face avant/arrière - équerre 19"/équerre d'habillage	
			
<small>06105077</small>		<small>06102056</small>	
		<small>06108054</small>	
joint textile, intérieur mousse, enveloppe en gaine textile avec revêtement CuNi, UL 94 V-0			
Hauteur U	Profondeur mm	10 pièces	100 pièces
3	97,5	21101-853	21101-854
6	232,5	21101-855	21101-856

Bacs à cartes EuropacPRO durcis ServicePLUS

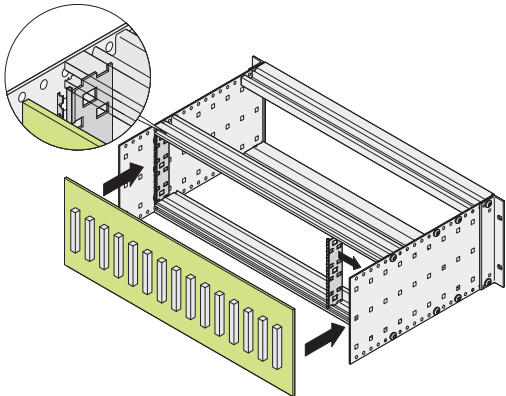
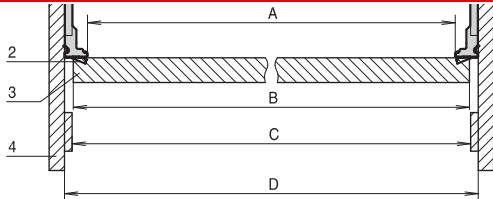
JOINT CEM PROFIL-CAPOT

TABLEAU DES RÉFÉRENCES

		Joint CEM (acier inoxydable), monté entre le capot et le profil	
			
<p>Largeur F</p> <p>Profondeur mm</p>		10 pièces	100 pièces
42	202,9	24560-241	-
84	416,6	24560-245	24560-246
<p>Outil de montage, facilite le montage des joints CEM (acier inoxydable) sur les profils, 1 pièce</p> 		24560-271	24560-271

JOINT CEM CARTE-MÈRE - FLANC

TABLEAU DES RÉFÉRENCES

		Joint CEM (acier inoxydable) monté entre la carte-mère et le flanc (montage en retrait)	
			
Hauteur U	Profondeur mm	1 lot	
3	97.5	24561-199	
6	187.5	24561-499	
<p>Vis F Torx M4 x 7, St, zingué, 100 pièces</p>		24566-105	
<p>Ecrou carré M4, acier, zingué, 100 pièces</p>		24560-140	

Selon le design, la carte-mère peut être utilisée comme face arrière avec fonction de blindage; dans ce cas il faut utiliser un profil arrière (type L-VT ou H-VT) monté en retrait pour garantir le contact horizontal.

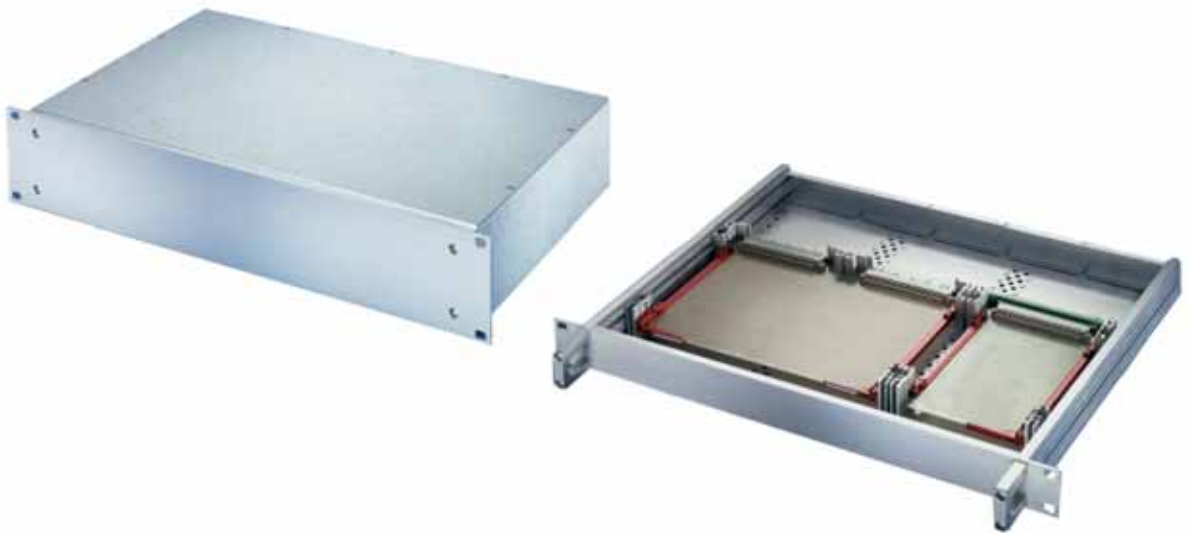
Pour la reprise de blindage verticale, le support de joint est fixé au flanc europacPRO (avec un pas en profondeur de 30 mm)

Tiroirs 19" – MultipacPRO

APERÇU

HABILLAGE PRODUIT

- Baies 1
- Coffrets muraux . 2
- Accessoires pour baies, coffrets muraux 3
- Gestion thermique 4
- Coffrets électroniques. 5
- Bacs à cartes / Tiroirs 19" 6
- Faces avant, modules enfichables, cassettes 7
- Systèmes 8
- Alimentations électriques 9
- Cartes-mères . . . 10
- Connecteurs, composants de faces avant 11
- Appendice 12



06005001

NORMES

- Dimensions extérieures selon : CEI 60297-3-100, -101, -105
- Indice de protection IP 20 selon CEI 60529
- Essais CEM selon VG 95373 partie 15 ou CEI 61587



Poignée à visser par l'avant

06008009



Haute stabilité grâce au flanc en profilé aluminium

06008010



Plaque de montage pour composants lourds

06008011

CAPOT SUPÉRIEUR ET CAPOT INFÉRIEUR : 3 VERSIONS



Plein

06008003



Perforé

06008005



Pour intégration de cartes normalisées

06008004

Tiroirs 19" – MultipacPRO

APERÇU

TIROIR 19"

- Version aluminium ou acier (AlZn)
- Pour l'aménagement normalisé 19" ou l'intégration de composants non normalisés
- La solution idéale pour les équipements électroniques aux dimensions compactes
- Blindage CEM réalisable a posteriori
- Service de montage et usinage spécifique avec ServicePLUS



06008005

TIROIR 19" COMPLET

- 2 types de matériaux
 - Tôle d'acier (AlZn)
 - Aluminium
- 3 versions de capots
 - Capot supérieur et capot inférieur pleins
 - Capot supérieur et capot inférieur perforés (version aluminium)
 - Capot supérieur et capot inférieur pour équipements normalisés (version aluminium)



06008001

CONFIGURATION PERSONNALISÉE DES TIROIRS 19" À PARTIR DE PIÈCES DÉTACHÉES

- Pour équipements non normalisés avec plaque de montage
- Pour intégration de cartes normalisées
- Solutions sur mesure

SERVICEPLUS

Configurations personnalisées et montage
 Modifications (découpes)
 Téléchargement (schémas CAO, notices, rapports d'essais)
 Solutions spécifiques clients (dimensions sur mesure)

Aperçu 6.112

Tiroir 19" complet (acier) . . . 6.114

Tiroir 19" complet (aluminium) 6.115

Tiroir 19" pour équipements non normalisés 6.120

Tiroir 19" pour équipements normalisés 6.122

Accessoires

Guide-cartes 6.124

Glissières télescopiques 1 U . 6.125

Glissières télescopiques 2 U . 6.126

Exemples de réalisations 6.127

Tiroirs 19" – MultipacPRO

TIROIR 19" COMPLET EN ACIER, CAPOT SUPÉRIEUR ET CAPOT INFÉRIEUR PLEINS



06002003

- Tiroir complet en tôle d'acier AlZn avec face avant en profilé alu
- Face arrière amovible facilitant les manipulations
- Atténuation HF d'env. 20 dB(A) à 1 GHz sans matériel de blindage supplémentaire; > 40 dB(A) à 1 GHz avec joint CEM en option
- Selon la norme CEI 60297-3-101
- Le tiroir 1 U peut recevoir des alimentations 19" et ATX de hauteur utile 40 mm

COMPOSITION (kit)

Rep.	Qté	Description
1	1	Face avant, profilé alu 3 mm; version 1 U : face vue anodisée, face d'appui découpée; à partir de 2 U : face vue et face d'appui passivées
2	1	Châssis inférieur plein, acier 1 mm (finition AlZn)
3	1	Face arrière, acier 1 mm (finition AlZn)
4	1	Capot supérieur plein, acier 1 mm (finition AlZn)
5	1	Lot visserie de fixation

TABLEAU DES RÉFÉRENCES

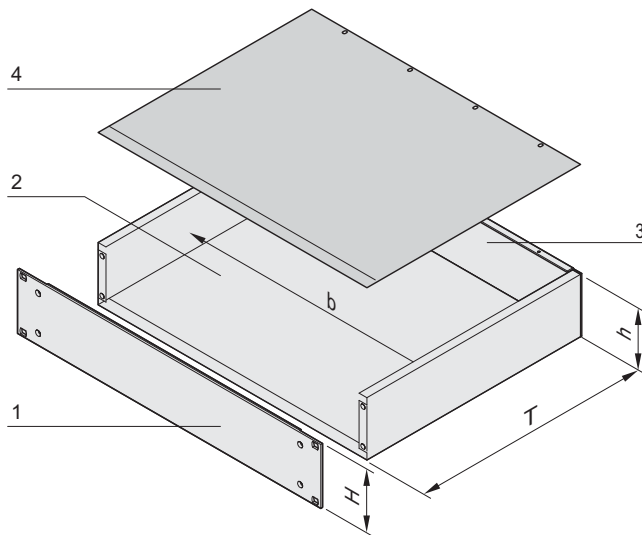
Hauteur U	Hauteur H mm	Profondeur T mm	Référence
1	43,7	220	20860-120
1	43,7	280	20860-121
1	43,7	340	20860-122
2	88,1	280	20860-126
2	88,1	340	20860-127

Accessoires

Poignée avec visserie de fixation pour tiroir 1 U, profilé alu, anodisé, 2 pièces	20860-256
Poignée avec visserie de fixation pour tiroir 2 U, profilé alu, anodisé, 2 pièces	20860-257
Joint CEM Permet de fermer l'espace entre le coffret et la face avant, 2 joints en dents de scie, acier inoxydable, 1 lot	20860-132

REMARQUE

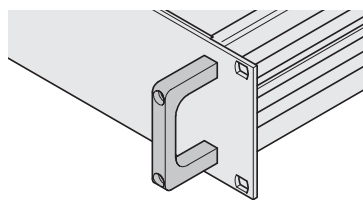
- Autres versions avec face avant en acier sur demande
- Ne peut être monté sur des glissières télescopiques
- Pas de version CEM personnalisée
- Non compatible avec les kits d'équipement intérieur normalisé



06002051

h = hauteur utile (H - 3,0 mm)
utile = 447 mm

b = largeur



06002052

poignée

Tiroirs 19" – MultipacPRO

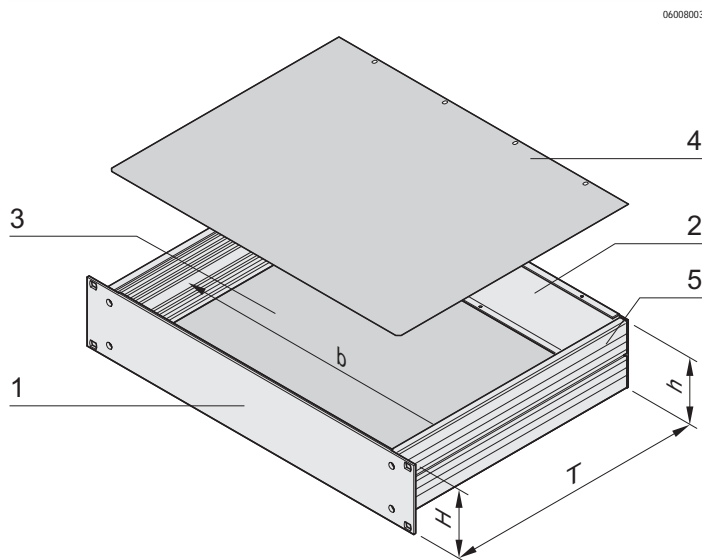
TIROIR 19" COMPLET EN ALUMINIUM, CAPOT SUPÉRIEUR ET CAPOT INFÉRIEUR PLEINS



- Tiroir complet en aluminium
- Face arrière amovible facilitant l'usage
- Atténuation HF d'env. 30 dB(A) à 1 GHz (tiroir sans matériel de blindage supplémentaire)
- Conforme à la norme CEI 60297-3-100, -101, -105
- Le tiroir 1 U peut recevoir des alimentations 19" et ATX de hauteur utile 35 mm

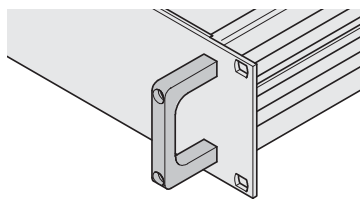
COMPOSITION (kit)

Rep.	Qté	Description
1	1	Face avant, profilé alu 3 mm; version 1 U : face vue anodisée, face d'appui décapée; à partir de 2 U : face vue et face d'appui passivées
2	1	Face arrière, alu 2 mm, décapée
3	1	Capot inférieur plein, alu 1 mm
4	1	Capot supérieur plein, alu 1 mm
5	2	Flanc, profilé alu, brut; avec rainures pour bandes taraudées (2 × 7); 5 U en 2 parties, 3+2 U
6	1	Lot visserie de fixation



h = hauteur utile (H - 8,1 mm)
utile = 403 mm

b = largeur



Poignée

TABLEAU DES RÉFÉRENCES

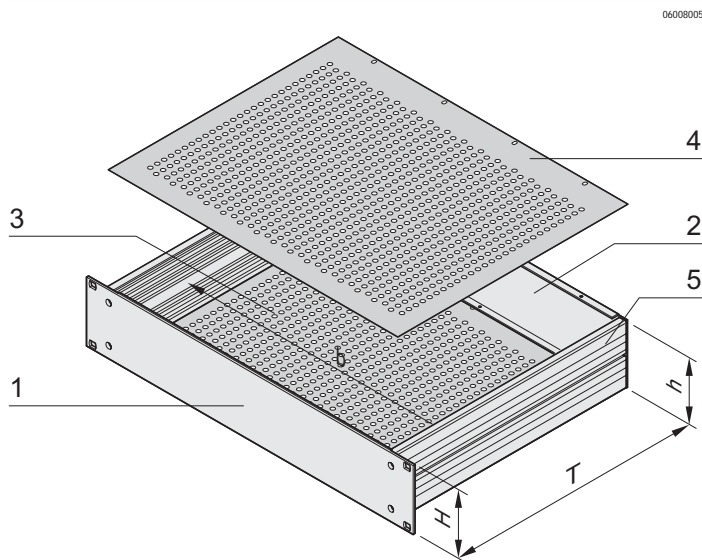
Hauteur U	Hauteur H mm	Profondeur T mm	Référence kit
1	43,7	220	20860-601
1	43,7	280	20860-602
2	88,1	280	20860-605
2	88,1	340	20860-606
3	132,6	280	20860-607
3	132,6	340	20860-608
3	132,6	400	20860-609
4	177,0	340	20860-612
4	177,0	400	20860-613
4	177,0	460	20860-614
5	221,5	460	20860-615
Joint CEM joint silicone/nickel 2100 mm pour flanc/capot; joint, acier inoxydable pour face avant/capot, 1 lot			20860-130
Poignée avec visserie de fixation pour tiroir 1 U, profilé alu, anodisé, 2 pièces			20860-256
Poignée avec visserie de fixation pour tiroir 2 U, profilé alu, anodisé, 2 pièces			20860-257
Poignée avec visserie de fixation pour tiroir 3 U, profilé alu, anodisé, 2 pièces			20860-258
Poignée avec visserie de fixation pour tiroir 4 U, profilé alu, anodisé, 2 pièces			20860-259
Poignée avec visserie de fixation pour tiroir 5 U, profilé alu, anodisé, 2 pièces			20860-260

REMARQUE

- Bande taraudée à insérer dans le flanc voir page 6.121
- Glissières télescopiques pour intégration dans une baie voir page 6.125

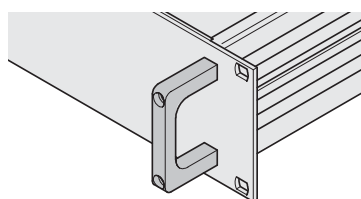
Tiroirs 19" – MultipacPRO

TIROIR COMPLET 19" EN ALUMINIUM, CAPOT SUPÉRIEUR ET CAPOT INFÉRIEUR PERFORÉS



h = hauteur utile (H - 8,1 mm)
utile = 403 mm

b = largeur



Poignée

- Tiroir complet en aluminium
- Face arrière amovible facilitant l'usinage
- Le tiroir 1 U peut recevoir des alimentations 19" et ATX d'une hauteur utile de 35 mm max.
- Atténuation HF d'env. 30 dB(A) à 1 GHz (tiroir sans matériel de blindage supplémentaire)
- Conforme à la norme CEI 60297-3-100, -101, -105

COMPOSITION (kit)

Rep.	Qté	Description
1	1	Face avant, profilé alu 3 mm; version 1 U : face vue anodisée, face d'appui décapée; à partir de 2 U : face vue et face d'appui passivées
2	1	Face arrière, alu 2 mm, décapée
3	1	Capot inférieur perforé, alu 1 mm
4	1	Capot supérieur perforé, alu 1 mm
5	2	Flanc, profilé alu, brut; avec rainures pour bandes taraudées (2 x 7); 5 U en 2 parties, 3+2 U
6	1	Lot visserie de fixation

TABLEAU DES RÉFÉRENCES

Hauteur U	Hauteur H mm	Profondeur T mm	Référence
1	43,7	220	20860-621
1	43,7	280	20860-622
2	88,1	280	20860-625
2	88,1	340	20860-626
3	132,6	280	20860-627
3	132,6	340	20860-628
3	132,6	400	20860-629
4	177,0	340	20860-632
4	177,0	400	20860-633
4	177,0	460	20860-634
5	221,5	460	20860-635
Joint CEM joint silicone/nickel 2100 mm pour flanc/capot; joint, acier inoxydable pour face avant/capot, 1 lot			20860-130
Poignée avec visserie de fixation pour tiroir 1 U, profilé alu, anodisé, 2 pièces			20860-256
Poignée avec visserie de fixation pour tiroir 2 U, profilé alu, anodisé, 2 pièces			20860-257
Poignée avec visserie de fixation pour tiroir 3 U, profilé alu, anodisé, 2 pièces			20860-258
Poignée avec visserie de fixation pour tiroir 4 U, profilé alu, anodisé, 2 pièces			20860-259
Poignée avec visserie de fixation pour tiroir 5 U, profilé alu, anodisé, 2 pièces			20860-260

REMARQUE

- Bande taraudée à insérer dans le flanc voir page 6.121
- Glissières télescopiques pour intégration dans une baie voir page 6.125

Tiroirs 19" – MultipacPRO

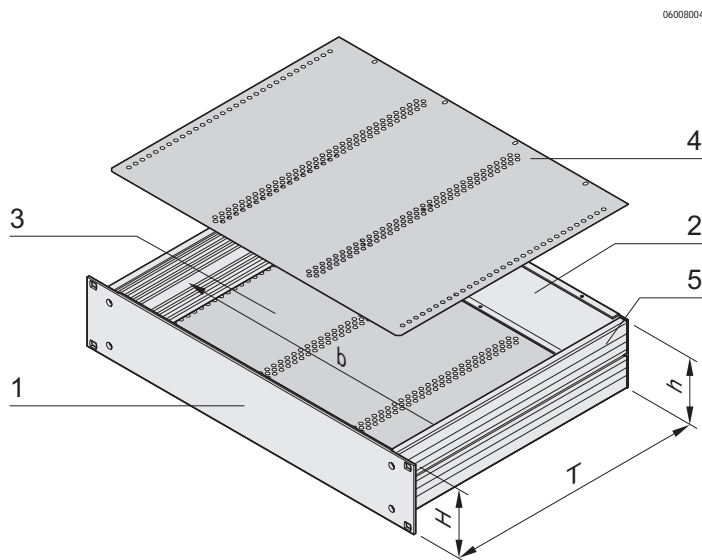
TIROIR 19" COMPLET EN ALUMINIUM, POUR CARTES EUROPE



- Tiroir complet en aluminium
- Face arrière amovible facilitant l'usinage
- Atténuation HF d'env. 30 dB(A) à 1 GHz (tiroir sans matériel de blindage supplémentaire)
- Conforme à la norme CEI 60297-3-100, -101, -105
- Le tiroir 1 U peut recevoir des alimentations 19" et ATX de hauteur utile 35 mm

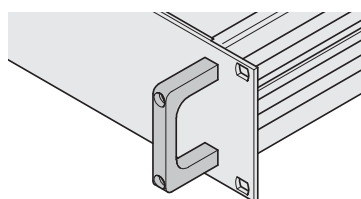
COMPOSITION (kit)

Rep.	Qté	Description
1	1	Face avant, profilé alu 3 mm; version 1 U : face vue anodisée, face d'appui découpée; à partir de 2 U : face vue et face d'appui passivées
2	1	Face arrière, alu 2 mm, découpée
3	1	Capot inférieur, alu 1 mm; avec perforations pour montage horizontal de cartes Europe
4	1	Capot supérieur, alu 1 mm; avec perforations pour montage horizontal de cartes Europe
5	2	Flanc, profilé alu, brut; avec rainures pour bandes taraudées (2 × 7)
6	1	Lot visserie de fixation



h = hauteur utile (H - 8,1 mm)
utile = 403 mm

b = largeur



Poignée

TABLEAU DES RÉFÉRENCES

Hauteur U	Hauteur H mm	Profondeur T mm	Référence
1	43,7	220	20860-641
1	43,7	280	20860-642
2	88,1	280	20860-645
Joint CEM 1 lot			20860-130
Poignée pour 1 U 2 pièces			20860-256
Poignée pour 2 U 2 pièces			20860-257
Kit de montage carte Europe pour connecteur EN 60603 pour 1 U 1 lot			20860-115
Kit de montage carte Europe pour connecteur EN 60603 pour 2 U 1 lot			20860-117
Kit de montage carte Europe pour montage isolé des cartes-mères pour 1 U 1 lot			20860-116
Kit de montage carte Europe pour montage isolé des cartes-mères pour 2 U 1 lot			20860-118

REMARQUE

- Bande taraudée à insérer dans le flanc voir page 6.121
- Guide-cartes voir page 6.124
- Glissières télescopiques pour intégration dans une baie voir page 6.125

Tiroirs 19" – MultipacPRO



Tiroirs 19" – MultipacPRO

CONFIGURER UN TIROIR 19" EN ALUMINIUM

- Sélectionnez la hauteur et la profondeur du tiroir
- Sélectionnez les accessoires

POUR COMPOSANTS NON NORMALISÉS (1 ... 5 U)



06006001

- Plaque de montage
- Capot supérieur/inférieur
- Poignées
- Joints CEM
- Glissières télescopiques

REMARQUE

- Accessoires non normalisés à partir de la page 6.120



06002001

POUR COMPOSANTS NORMALISÉS (1, 2 U) SELON CEI 60297-3-100, -101, -105

- Capot supérieur/inférieur pour montage de cartes horizontales
- Equipement intérieur pour montage de connecteur ou carte-mère
- Poignées
- Joints CEM
- Glissières télescopiques

REMARQUE

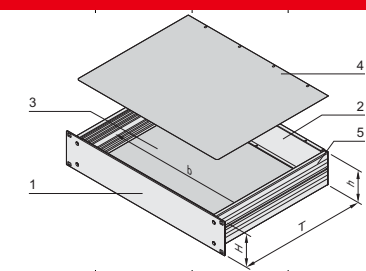
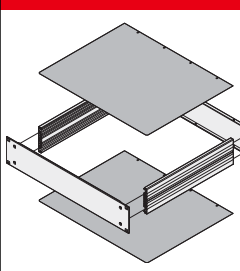
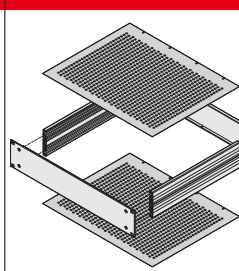
- Accessoires normalisés à partir de la page 6.122

Tiroirs 19" – MultipacPRO

PIÈCES DÉTACHÉES
TIROIR 19" POUR ÉQUIPEMENTS NON NORMALISÉS

- Sélectionnez :
 - Hauteur et profondeur du tiroir (1 ... 5 U, rep. 1+2+5)
 - Plaque de montage
 - Capot supérieur/inférieur (rep. 3+4)
 - Poignées
 - Joints CEM
 - Glissières télescopiques
- Conforme à la norme CEI 60297-3-105

TABLEAU DES RÉFÉRENCES

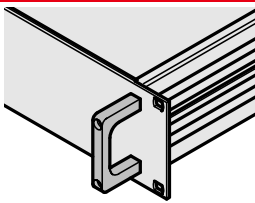
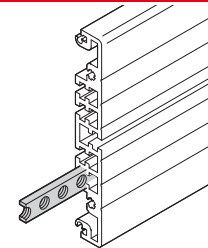
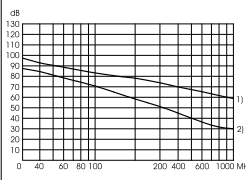

				Tiroir de base	Plaque de montage	Capot supérieur/inférieur		
						plein	perforé	
 <p>h = hauteur utile (H - 8,1 mm) b = largeur utile = 403 mm</p> <p>06008052</p>				 <p>06002004</p>	 <p>06002058</p>	 <p>06002053</p>	 <p>06007050</p>	
				face avant, alu 3 mm; 2 flancs en profilé aluminium; 1 face arrière en aluminium, 2 mm, avec visserie de fixation	Plaque alu, 2 mm, pour composants lourds ; largeur 405,5 mm ; 2 x bandes taraudées, acier, 2 mm, galvanisé, hauteur 7 mm, longueur 55,38 mm ; 2 x bandes taraudées, acier, 2 mm, galvanisé, hauteur 7 mm, longueur 156,98 mm ; bande taraudée filetage M3, pas 1 F = 5,08 mm	à insérer dans le tiroir de base, alu 1 mm, passivé; joints CEM à commander séparément		à insérer dans le tiroir de base, alu 1 mm, passivé; diamètre de perçage 4 mm, taux de perforation 58%
Hauteur U	Hauteur mm	Largeur F	Prof. mm	1 kit	Prof. mm	1 pièce	1 pièce	1 pièce
1	43,7	84	220	20860-201	150	20860-107	30860-501	30860-510
1	43,7	84	280	20860-202	210	20860-108	30860-502	30860-511
1	43,7	84	340	20860-203	270	20860-109	30860-503	30860-512
2	88,1	84	220	20860-210	150	20860-107	30860-501	30860-510
2	88,1	84	280	20860-211	210	20860-108	30860-502	30860-511
2	88,1	84	340	20860-212	270	20860-109	30860-503	30860-512
3	132,6	84	280	20860-219	210	20860-108	30860-502	30860-511
3	132,6	84	340	20860-220	270	20860-109	30860-503	30860-512
3	132,6	84	400	20860-221	330	20860-110	30860-504	30860-513
3	132,6	84	460	20860-222	390	20860-111	30860-505	30860-514
4	177,0	84	280	20860-228	210	20860-108	30860-502	30860-511
4	177,0	84	340	20860-229	270	20860-109	30860-503	30860-512
4	177,0	84	400	20860-230	330	20860-110	30860-504	30860-513
4	177,0	84	460	20860-231	390	20860-111	30860-505	30860-514
5	221,5	84	460	20860-240	390	20860-111	30860-505	30860-514

Tiroirs 19" – MultipacPRO

PIÈCES DÉTACHÉES

TIROIR 19" POUR ÉQUIPEMENTS NON NORMALISÉS

TABLEAU DES RÉFÉRENCES

				Poignée	Bande taraudée M3 pour flancs	Joint CEM Augmentation de l'atténuation HF d'env. 30 dB	Kit de montage pour glissière télescopique
				 06002052 profilé alu, anodisé, avec visserie de fixation voir page 5.108	 06007051 acier, 2 mm, zingué, hauteur 7 mm, longueur 431,3 mm, taraudage M3 au pas de 1 F = 5,08 mm	 esa44237	 06094004
Hauteur U	Hauteur mm	Largeur F	Prof. mm	2 pièces	1 pièce	1 lot	1 kit
1	43,7	84	220	20860-256	30821-589	20860-130	20860-131
1	43,7	84	280				
1	43,7	84	340				
2	88,1	84	220	20860-257			
2	88,1	84	280				
2	88,1	84	340				
3	132,6	84	280	20860-258			
3	132,6	84	340				
3	132,6	84	400				
3	132,6	84	460				
4	177,0	84	280	20860-259			
4	177,0	84	340				
4	177,0	84	400				
4	177,0	84	460				
5	221,5	84	460	20860-260			

REMARQUE

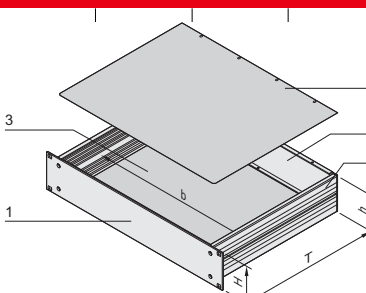

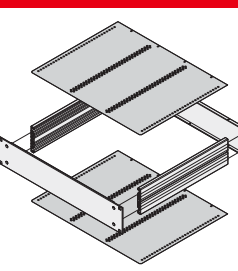
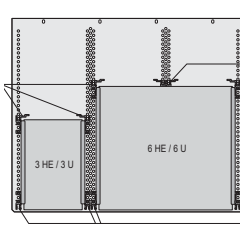
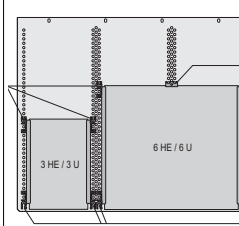
- Autres dimensions sur demande
- Flanc profilé alu jusqu'à 1000 mm de long sur demande
- Glissières télescopiques voir page 6.125

Tiroirs 19" – MultipacPRO

PIÈCES DÉTACHÉES
TIROIR 19" POUR ÉQUIPEMENTS NORMALISÉS 19"

- Sélectionnez :
 - Hauteur et profondeur du kit (1, 2 U, rep. 1+2+5)
 - Capot supérieur/inférieur pour montage de cartes horizontales (rep. 3+4)
 - Equipement intérieur pour montage de connecteur ou carte-mère
 - Poignées
 - Joints CEM
 - Glissières télescopiques
- Conforme à la norme CEI 60297-3-100, -101, -105

TABLEAU DES RÉFÉRENCES

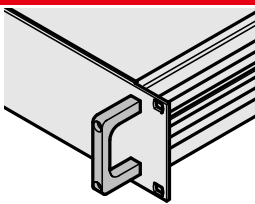
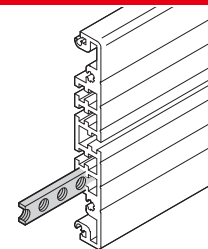
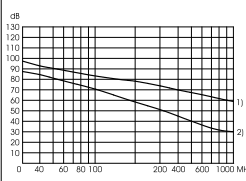

				Tiroir de base	Equipement intérieur normalisé capot supérieur/inférieur	pour connecteur EN 60603	pour montage isolé des cartes-mères
 <p>h = hauteur utile (H - 8,1 mm) b = largeur utile = 403 mm</p>				 <p>06002004</p> <p>face avant, alu 3 mm; 2 flancs en profilé aluminium; 1 face arrière en aluminium, 2 mm, avec visserie de fixation</p>	 <p>06008053</p> <p>alu 1 mm; avec perforations pour montage horizontal de cartes Europe</p>	 <p>06003050</p> <p>2 x profils avant, 2 x profils arrière avec bande d'adaptation, 2 x bandes taraudées;</p> <p>quantité suffisante pour une carte 3 U ou une carte 6 U</p>	 <p>06003051</p> <p>2 x profils avant, 2 x profils arrière, 4 x bandes taraudées, 4 x bandes isolantes PBT, UL 94;</p> <p>quantité suffisante pour une carte 3 U ou une carte 6 U (6 F pour 1 U, 15 F pour 2 U)</p>
Hauteur U	Hauteur mm	Largeur F	Prof. mm	1 kit	1 pièce	1 kit	1 kit
1	43,7	84	220	20860-201	30860-519	20860-115	20860-116
1	43,7	84	280	20860-202	30860-520	20860-115	20860-116
1	43,7	84	340	20860-203	30860-521	20860-115	20860-116
2	88,1	84	220	20860-210	30860-519	20860-117	20860-118
2	88,1	84	280	20860-211	30860-520	20860-117	20860-118
2	88,1	84	340	20860-212	30860-521	20860-117	20860-118

Tiroirs 19" – MultipacPRO

PIÈCES DÉTACHÉES

TIROIR 19" POUR ÉQUIPEMENTS NORMALISÉS 19"

TABLEAU DES RÉFÉRENCES

				Poignée	Bande taraudée M3 pour flancs	Joint CEM Augmentation de l'atténuation HF d'env. 30 dB	Kit de montage pour glissière télescopique
				 06002052 profilé alu, anodisé, avec visserie de fixation voir page 5.108	 06007051 acier, 2 mm, zingué, hauteur 7 mm, longueur 431,3 mm, taraudage M3 au pas de 1 F = 5,08 mm	 esa44237 joint 2100 mm, silicone/nickel, établit le contact entre le flanc et le capot supérieur/inférieur; Joint "en dents de scie" 400 mm; acier inoxydable établit le contact entre la face avant et le capot supérieur/inférieur	 06094004 visserie de fixation et équerre d'adaptation pour les baies VARISTAR, eurorack, NOVASTAR; pour montage des tiroirs 19" sur glissières télescopiques, glissières télescopiques à commander séparément voir page 6.125
Hauteur U	Hauteur mm	Largeur F	Prof. mm	2 pièces	1 pièce	1 lot	1 kit
1	43,7	84	220	20860-256	30821-589	20860-130	20860-131
1	43,7	84	280				
1	43,7	84	340				
2	88,1	84	220	20860-257			
2	88,1	84	280				
2	88,1	84	340				


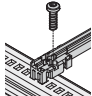
REMARQUE

- Autres dimensions sur demande
- Flanc profilé alu jusqu'à 1000 mm de long sur demande
- Glissières télescopiques voir page 6.125

Tiroirs 19" – MultipacPRO

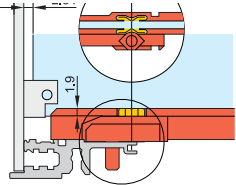
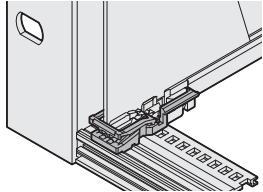
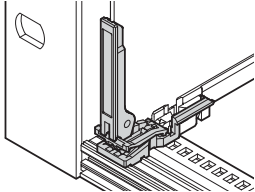
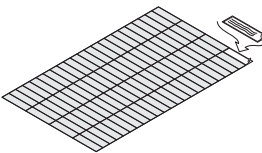
GUIDE-CARTES POUR CARTES SANS FACES AVANT, MONOBLOC, LARGEUR DE RAINURE 2 MM

TABLEAU DES RÉFÉRENCES

			Guide-cartes simples
Montage : - à clipser dans les profils en profilé alu - à clipser dans la tôle d'épaisseur 1,5 mm Température de stockage -40 °C ... +130 °C			 <small>06102002</small> jusqu'à 280 mm de long, PBT, UL 94 V-0; > 280 mm, en plusieurs parties, embout PBT, UL 94 V-0, profil central profilé alu
Long. cartes mm	Largeur rainure mm	Couleur mm	10 pièces
160	2	rouge	24560-373
220	2	rouge	24560-374
280	2	rouge	24560-375
340	2	rouge	24560-376
Visserie de fixation, 100 pièces 			24560-141

ACCESSOIRES POUR GUIDE-CARTES SIMPLES

TABLEAU DES RÉFÉRENCES

Clip ESD pour guide-carte	Verrou de carte C pour cartes sans avant	Poignée de carte C pour protection des cartes	Étiquette pour poignée de carte
 <small>04503050</small> acier ressort, étamé, assure une continuité électrique entre la carte et le profil, aussi bien du côté soudure que du côté composants 50 pièces	 <small>04805050</small> PBT, UL 94 V-0, rouge, pour fixation de la carte dans le bac à cartes (également emplacement 1), utilisable aussi sans poignée de carte, pas minimum de 3 F 10 pièces	 <small>04805051</small> PBT, UL 94 V-0, rouge, fonction d'insertion/extraction en combinaison avec le verrou de carte (également emplacement 1), montage direct à l'arrière de la face avant (supérieur et inférieur), pas minimum de 3 F 10 pièces	 <small>06108076</small> film polyester, 31 x 4 mm, autocollant, blanc/mat (1 feuille A4 = 438 pièces), PBT, UL 94 V-0 1 pièce
24560-255	24560-377	24560-378	60817-228

Tiroirs 19" – MultipacPRO

GLISSIÈRE TÉLESCOPIQUE UNIVERSAL 1 U



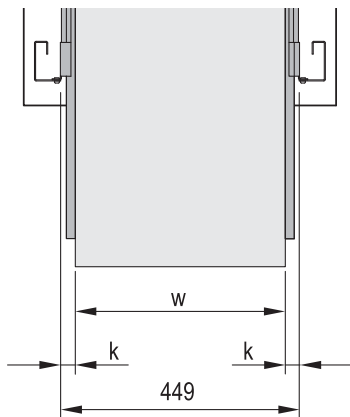
- Charge admissible par paire 23 - 39 kg
- Montage latéral sur les montants du bâti (plan 19" libre pour la fixation d'étagères/tiroirs)
- Décrochable
- Longueur de course > 100 %
- Largeur de la glissière $k = 9,7$ mm, largeur max. des étagères/tiroirs $w = 429$ mm

COMPOSITION

Rep.	Qté	Description
1	2	Glissière télescopique, acier, zingué

TABEAU DES RÉFÉRENCES

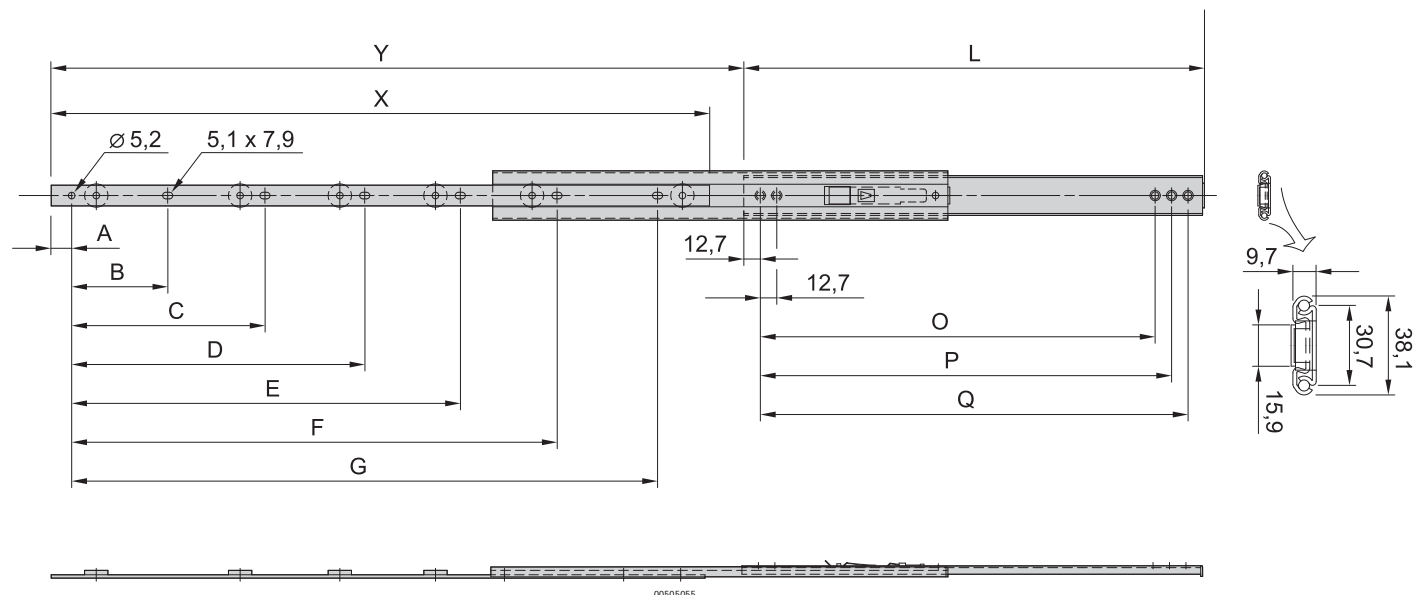
Longueur L mm	Longueur de course Y mm	Charge admissible P kg	Référence
356	381	39	20110-090
406	432	36	20110-091
457	483	34	20110-092
508	533	32	20110-093
559	584	29	20110-094
610	635	27	20110-095
660	686	23	20110-096
711	737	23	20110-097



k = largeur de la glissière, w = largeur utile max.

Cotes

Long. L	Partie intérieure								Partie extérieure		
	A	B	C	D	E	F	G	X	O	P	Q
356	29,5	92,1	184,2	276,2	-	-	-	349,3	304,6	317,3	330,0
406	29,5	92,1	184,2	276,2	-	-	-	349,3	355,4	368,1	380,8
457	29,5	92,1	184,2	276,2	-	-	-	349,3	406,4	419,1	431,8
508	89,9	92,1	184,2	276,2	368,3	-	-	501,7	457,4	470,1	482,8
559	89,9	92,1	184,2	276,2	368,3	-	-	501,7	508,1	520,8	533,5
610	89,9	92,1	184,2	276,2	368,3	-	-	501,7	558,6	571,3	584,0
660	7,4	92,1	184,2	276,2	368,3	460,4	552,4	603,3	609,4	622,1	634,8
711	7,4	92,1	184,2	276,2	368,3	460,4	552,4	603,3	660,2	672,9	685,6



Tiroirs 19" – MultipacPRO

GLISSIÈRE TÉLESCOPIQUE UNIVERSAL 2 U, FINE



- Charge admissible par paire 46 - 57 kg
- Montage latéral sur les montants du bâti (plan 19" libre pour la fixation d'étagères/tiroirs)
- Butée en cas de course totale
- Longueur de course > 110 %
- Largeur de la glissière k = 9,7 mm, largeur max. des étagères/tiroirs w = 429 mm

COMPOSITION

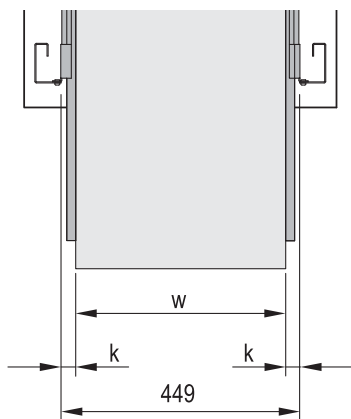
Rep.	Qté	Description
1	2	Glissière télescopique, acier, zingué

TABLEAU DES RÉFÉRENCES

Longueur L mm	Longueur de course Y mm	Charge admissible P kg	Référence
356	432	57	20110-071
406	483	55	20110-072
457	533	55	20110-073
508	584	55	20110-074
559	635	46	20110-075
584	660	46	20110-076
610	686	46	20110-077

Accessoires

Visserie de fixation pour VARISTAR, permet de monter 2 glissières télescopiques, 1 lot	21120-161
Visserie de fixation pour eurorack, permet de monter 2 glissières télescopiques, 1 lot	21120-162
Visserie de fixation pour NOVASTAR, permet de monter 2 glissières télescopiques, 1 lot	21120-163
Livré non monté avec la baie ou le bâti	Référence/35



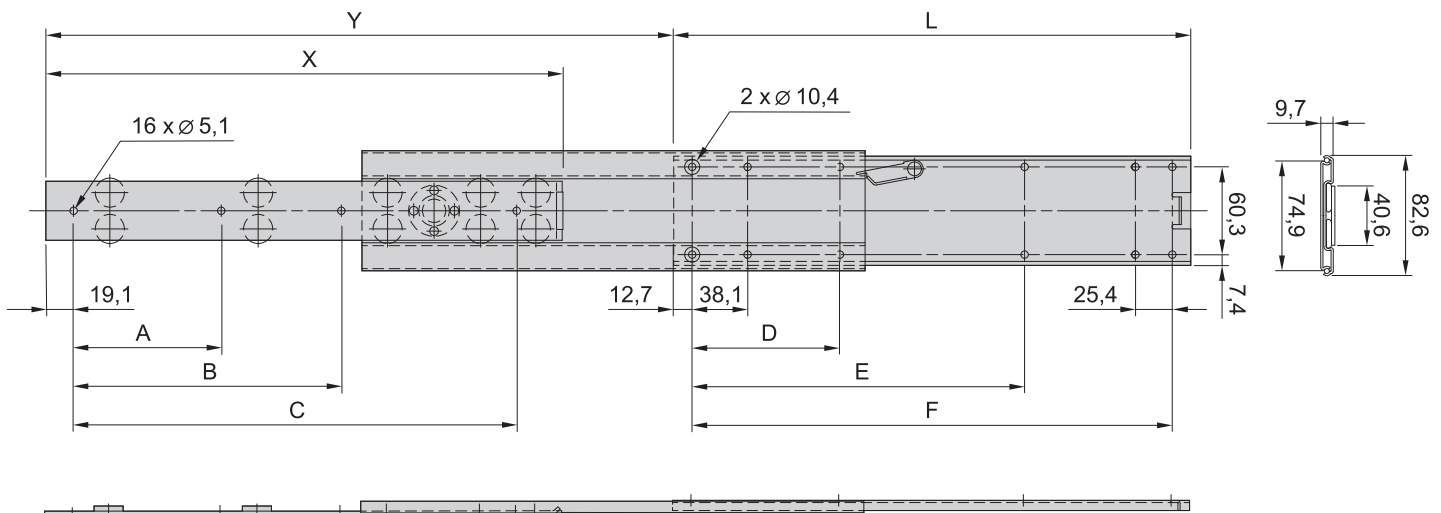
k = largeur de la glissière, w = largeur utile max.

Cotes

Longueur L	Partie intérieure				Partie extérieure		
	A	B	C	X	D	E	F
356	101,6	184,2	304,8	356,0	101,6	228,6	330,2
406	127,0	209,6	355,6	406,0	127,0	254,0	381,0
457	127,0	235,0	406,4	457,0	152,4	279,4	431,8
508	152,4	260,4	457,2	508,0	152,4	330,2	482,6
559	203,2	412,8	508,0	559,0	177,8	355,6	533,4
584	203,2	431,8	533,4	584,0	177,8	381,0	558,8
610	203,2	438,2	558,8	610,0	203,2	381,0	584,2

REMARQUE

- Visserie de fixation pour montage au niveau du plan 19" à commander séparément
- Les glissières télescopiques universal sont compatibles avec des applications autres que 19"



Tiroirs 19" – MultipacPRO

EXEMPLES DE RÉALISATIONS



Découpes personnalisées

06002006



Combinaison 3 U et 6 U

06002007



Version 2 U avec configuration 2 x 3 U

06002005



multipacPRO 1 U ("pizza box") intégralement en acier inoxydable; les équerres 19" sont démontables

06008006



multipacPRO 1 U intégralement en acier. Face avant en aluminium avec découpes

06108007



multipacPRO 1 U intégralement en acier
Face avant 19" en aluminium, sérigraphiée, avec découpes

06101008

Tiroirs 19" – Inpac

APERÇU

HABILLAGE PRODUIT

Baies	1
Coffrets muraux .	2
Accessoires pour baies, coffrets muraux	3
Gestion thermique	4
Coffrets électroniques.	5
Bacs à cartes / Tiroirs 19"	6
Faces avant, modules enfichables, cassettes	7
Systèmes	8
Alimentations électriques	9
Cartes-mères	10
Connecteurs, composants de faces avant	11
Appendice	12

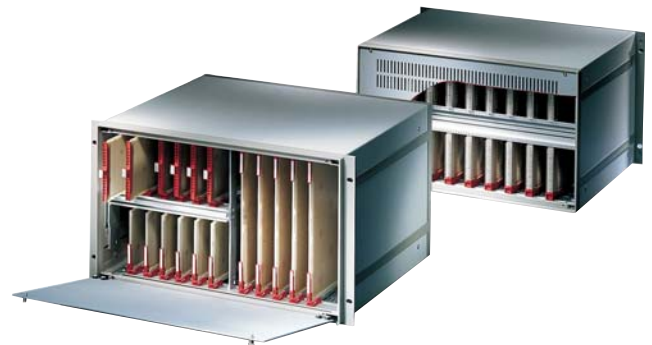


02192001



Tiroir 19" rigide pour intégration de cartes

02192005



Tiroir 19" avec cartes et face avant abattante

02196001

NORMES

- Dimensions extérieures selon CEI 60297-3-101
- Indice de protection IP 20 selon CEI 60529
- Mise à la masse selon
DIN EN 50178 / VDE 0160
DIN EN 60950 / VDE 0805
DIN EN 61010-1 / VDE 0411 partie 1
DIN EN 61010-1A2 / VDE 0411 partie 1/A1

Tiroirs 19" – Inpac

APERÇU

TIROIR 19" AVEC STRUCTURE MÉCANIQUE ROBUSTE

- Egalement utilisable en tant que coffret de table
- Flancs, cadre avant et cadre arrière en aluminium moulé
- Aménagement modulaire : pour composants normalisés ou spécifiques (plaque de montage)
- Montage et usinage personnalisés via ServicePLUS



02192002

TIROIR / COFFRET DE TABLE 19"

- Hauteur 2 U, 3 U, 4 U et 6 U



02192003

INPAC INTÉGRÉ DANS UNE BAIE 19"

SERVICEPLUS

Configurations personnalisées et montage à partir d' 1 pièce
Sérigraphie
Découps dans les faces avant, faces arrière ou capots supérieurs
Modifications (teintes)
Solutions sur mesure (profondeurs spécifiques, applications CEM)

Aperçu 6.128

inpac
 Tiroir 19" 6.130

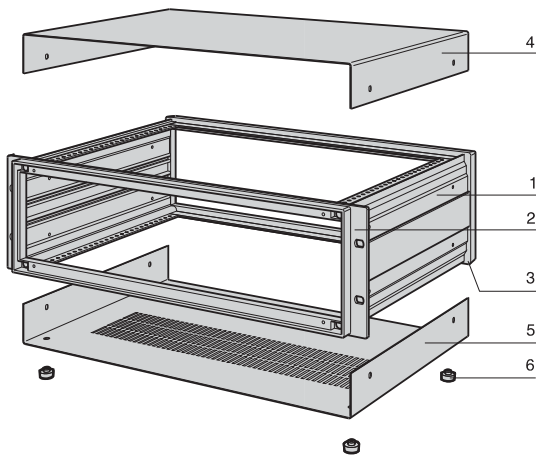
Accessoires
 Face avant intégrale 6.131
 Face arrière intégrale 6.131
 Traverse support . 6.132
 Profil 6.132
 Poignée 6.133
 Kit de mise à la masse 6.133
 Guide-cartes 6.134
 Face avant 19" passe-câbles 6.136

Tiroirs 19" – Inpac

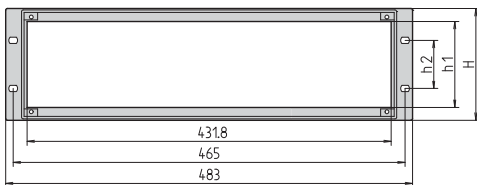
TIROIR 19"



02192006

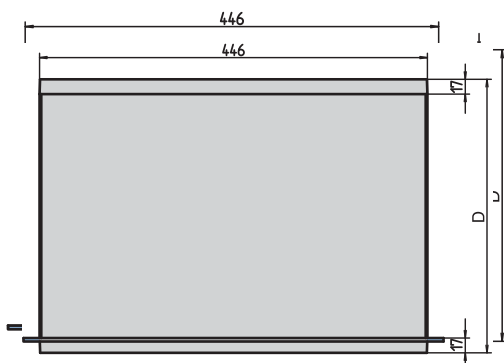


ipa30632



IPA30635

h1 = hauteur utile



IPA30704



IPA30706

- Pour composants 19" ou spécifiques avec plaque de montage
- Tôle de fond avec trois rangées de perforations facilitant l'entrée d'air

COMPOSITION (kit)

Rep.	Qté	Description
1	2	Flanc, profilé alu, RAL 7030 (gris pierre) version 6 U : 2 profilés d'angle alu 1 cloison (tôle acier)
2	1	Cadre avant, aluminium moulé, RAL 7030, avec lamage pour vis de fixation des poignées et des faces avant modulaires
3	1	Cadre arrière, aluminium moulé, RAL 7030
4	1	Capot supérieur, acier 1 mm, galvanisé RAL 7035, et cosse de mise à la masse
5	1	Capot inférieur, acier 1 mm, galvanisé RAL 7035, et cosse de mise à la masse
6	4	Pied antidérapant, PC, UL 94 V-0
7	1	Lot visserie de fixation

TABLEAU DES RÉFÉRENCES

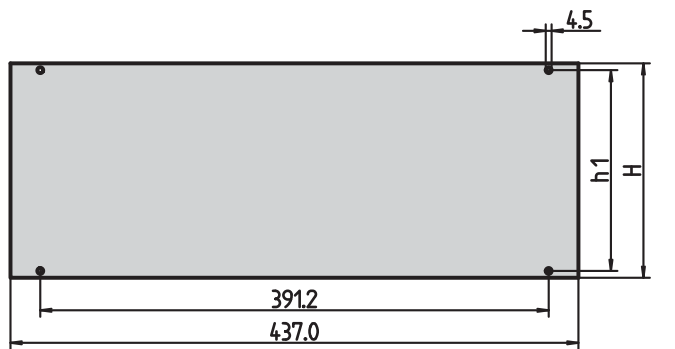
Hauteur H	Hauteur U	h	h1	h2	Profondeur	Référence
mm	mm	mm	mm	mm	mm	
88,0	88,0	86,0	57,5	76,2	254,5	10828-171
88,0	88,0	86,0	57,5	76,2	314,5	10828-172
88,0	88,0	86,0	57,5	76,2	374,5	10828-173
132,5	132,5	130,5	102,0	57,2	254,5	10828-151
132,5	132,5	130,5	102,0	57,2	314,5	10828-152
132,5	132,5	130,5	102,0	57,2	374,5	10828-153
132,5	132,5	130,5	102,0	57,2	434,5	10828-154
177,0	177,0	174,5	146,5	101,6	254,5	10828-156
177,0	177,0	174,5	146,5	101,6	314,5	10828-157
177,0	177,0	174,5	146,5	101,6	374,5	10828-158
177,0	177,0	174,5	146,5	101,6	434,5	10828-159
265,9	265,9	263,5	235,4	190,5	374,5	10828-168
265,9	265,9	263,5	235,4	190,5	434,5	10828-169

REMARQUE

- Lors de l'intégration de composants 19", l'espace utile est de 75 F max.
- La visserie de fixation pour la face avant et la face arrière est livrée avec le tiroir 19"
- Couvercle / panneau de plancher disponible dans d'autres couleurs
- Modifications telles que des évasions ou d'autres dimensions possibles
- Pour les pièces de montage / extension, voir les pages suivantes

Tiroirs 19" – Inpac

FACE AVANT INTÉGRALE



IPA42082

COMPOSITION

Rep.	Qté	Description
1	1	Face avant intégrale, alu 2,5 mm, anodisé, tranches brutes

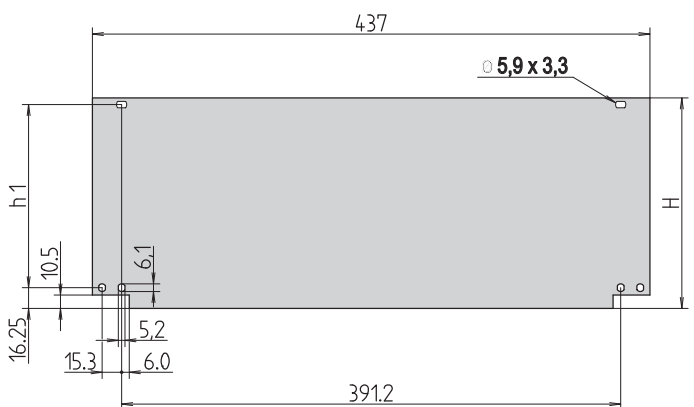
TABLEAU DES RÉFÉRENCES

Hauteur U	Hauteur H mm	h1 mm	Référence
2	76,0	65,6	30828-055
3	120,5	110,0	30828-058
4	165,0	154,5	30828-061
6	253,8	243,4	30828-067

REMARQUE

- La visserie de fixation de la face avant est livrée avec le tiroir 19"

FACE AVANT INTÉGRALE ABATTANTE



IPA42083

COMPOSITION

Rep.	Qté	Description
1	1	Face avant intégrale, abattante, alu 2,5 mm, anodisé, tranches brutes

TABLEAU DES RÉFÉRENCES

Hauteur U	Hauteur H mm	h1 mm	Référence
2	76,0	54,5	30828-085
3	120,5	99,0	30828-088
4	165,0	143,5	30828-091
6	253,8	232,3	30828-097

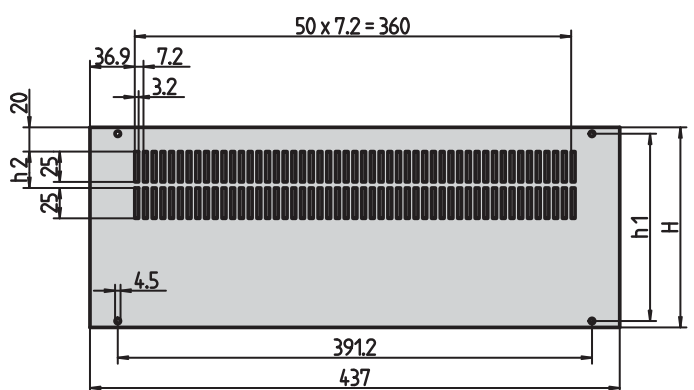
Charnière pour face avant intégrale abattante PPE UL 94 V-0 (avec visserie de fixation et 2 vis à gorge), 1 lot

20828-028

REMARQUE

- Charnière pour face avant à commander séparément

FACE ARRIÈRE INTÉGRALE AVEC DÉCOUPES D'AÉRATION



IPA42086

COMPOSITION ()

Rep.	Qté	Description
1	1	Face arrière intégrale, alu 2 mm, anodisé, tranches brutes

TABLEAU DES RÉFÉRENCES

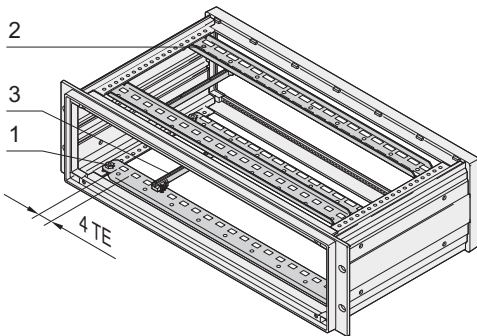
Hauteur U	Hauteur H mm	h1 mm	h2 mm	Référence
2	76,0	65,6	-	30828-070
3	120,5	110,0	-	30828-073
4	165,0	154,5	-	30828-076
6	253,8	243,4	30	30828-082

REMARQUE

- La visserie de fixation de la face arrière est livrée avec le tiroir 19"

Tiroirs 19" – Inpac

TRAVERSE POUR GUIDE-CARTES



- Aménagement intérieur avec 4 traverses, pour l'intégration de cartes avec guide-cartes
- Les traverses permettent également de monter une plaque de montage spécifique client

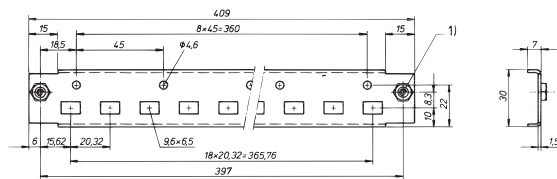
TABLEAU DES RÉFÉRENCES

Rep.	Description	Référence
1	Traverse avant, acier 1,5 mm, zingué bleu, 1 pièce	30828-165
2	Traverse arrière, acier 1,5 mm, zingué bleu, 1 pièce	30828-174

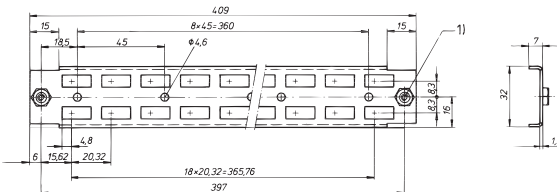
Accessoires

Guide-carte 160 mm (Rep. 3), PBT UL 94 V-0 avec fixation intégrée pour connecteur selon EN 60603 (DIN 41612), 1 paire	60817-078
Guide-carte 220 mm (Rep. 3), PBT UL 94 V-0 avec fixation intégrée pour connecteur selon EN 60603 (DIN 41612), 1 paire	60817-079
Viserie de fixation pour la fixation des traverses, M4 x 8, vis à tête plate cruciforme, 100 pièces	21100-677

- Guide-cartes voir page 6.134



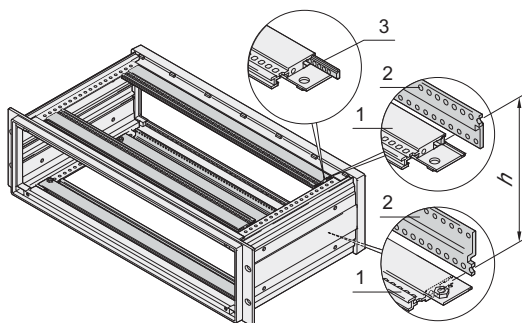
ipa30639



a3-308xx

Schéma du haut : traverse avant; schéma du bas :
traverse arrière;
1) Ecrrou M4 serti

PROFIL POUR IMPLANTATION DE GUIDE-CARTES, CARTES-MÈRES ET CONNECTEURS



- Aménagement intérieur avec 4 traverses pour l'intégration de guide-cartes (pour circuits imprimés), cartes-mères ou connecteurs
- Largeur utile 75 F

TABLEAU DES RÉFÉRENCES

Rep.	Description	Qté	Référence
1	Profil 75 F, profilé alu, anodisé	1	30828-128

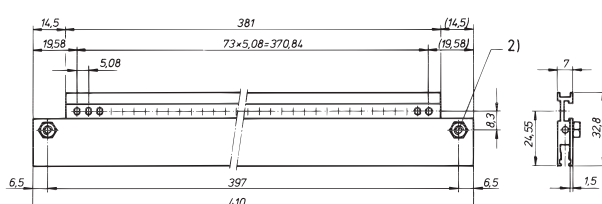
Accessoires

Bande d'adaptation (rep. 2), profilé alu, anodisé, 1 pièce	30814-513
Bande taraudée (rep. 3), acier, zingué, 1 pièce	30819-604
Viserie de fixation pour la fixation des profils, M4 x 8, tête plate cruciforme, 100 pièces	21100-677
Vis à tête cylindrique fendue M2,5 x 6, DIN 84, 100 pièces	21100-146

rep. 1 : profil, rep. 2: bande d'adaptation, rep. 3: bande taraudée

h	Entraxe de fixation de la carte-mère
U	mm
2	75,40
3	119,80
4	164,30
6	252,90

ipa30640



a4-587

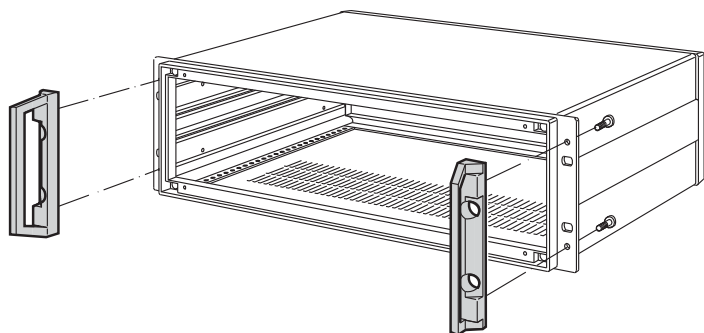
2) Ecrrou M4 serti

REMARQUE

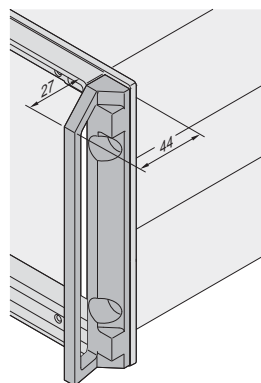
- La bande taraudée ne peut être montée à l'avant
- Le montage de la carte-mère nécessite d'insérer des bandes taraudées dans les profils arrière
- Le montage des connecteurs nécessite des bandes taraudées et bandes d'adaptation (à positionner au niveau du profil arrière)
- Guide-cartes voir page 6.134

Tiroirs 19" – Inpac

POIGNÉE



IPA30636



02108050

- Charge admissible 35 kg/paire

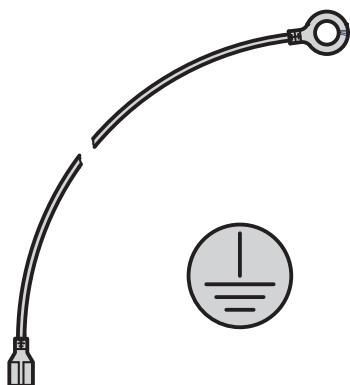
COMPOSITION (kit)

Rep.	Qté	Description
1	2	Poignée, aluminium moulé, poudré, RAL 7030, avec visserie de fixation

TABLEAU DES RÉFÉRENCES

Hauteur	Référence
U	
3	20828-127
4	20828-128
6	20828-129

KIT DE MISE À LA MASSE



AZA43284

- Pour une mise à la masse conforme :
 - DIN EN 50178/VDE 0160
 - DIN EN 60950/VDE 0805
 - DIN EN 61010-1/VDE 0411 partie 1
 - DIN EN 61010-1A2/VDE 0411 partie 1/A
- Contrôle VDE effectué

TABLEAU DES RÉFÉRENCES

Description	Qté	Référence
Kit de mise à la masse, tresse en cuivre 1,5 mm ² , gaine PVC vert/jaune, pour liaison flancs, capot inférieur, capot supérieur et face arrière	1	21100-814

Tiroirs 19" – Inpac

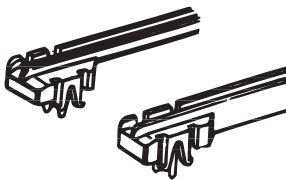
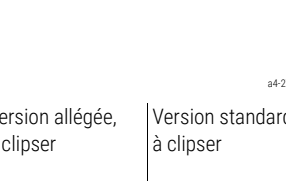
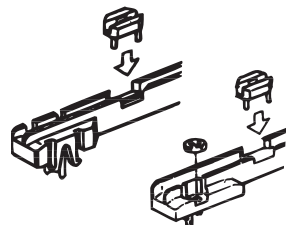
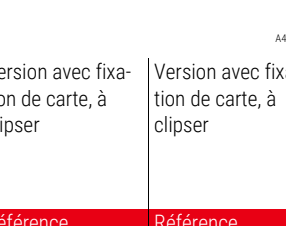
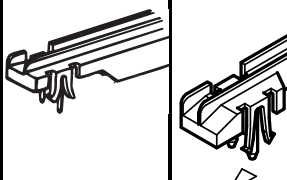
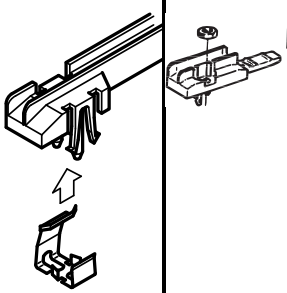
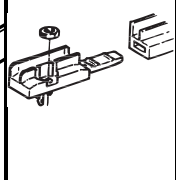
GUIDE-CARTES



04292012

TABLEAU DES RÉFÉRENCES

Longueur cartes mm	Largeur rainure mm	Référence	Référence	Référence	Référence	Référence	Référence	Référence
100	2	–	60817-015	–	–	–	–	–
160	2	60817-064	60817-103	60817-001	60817-053	60817-102	20817-368	–
160	2.5	–	60817-076	–	–	–	–	–
180	2	–	–	60817-026	–	–	–	–
220	2	–	60817-149	60817-016	60817-083	60817-085	20817-369	–
220	2.5	–	–	–	–	60817-098	–	–
280	2	–	–	–	–	60817-080	–	–
340	2	–	–	–	–	–	–	20825-120
400	2	–	–	–	–	–	–	20825-121

Version	Diagram	Code
Version allégée, à clipser		a4-2744x
Version standard, à clipser		A42744b
Version avec fixation de carte, à clipser		A42744c
Version avec fixation de carte, à clipser		bza44247
Version renforcée, à clipser		a4-2744d
Version avec clip ESD		
Universel avec profilé intermédiaire en alu, à visser		

1) Lot : la référence indiquée est pour 1 pièce, mais la livraison s'effectue uniquement par lot; commande impérative par minimum ou multiple du nombre de pièces indiqué

Accessoires

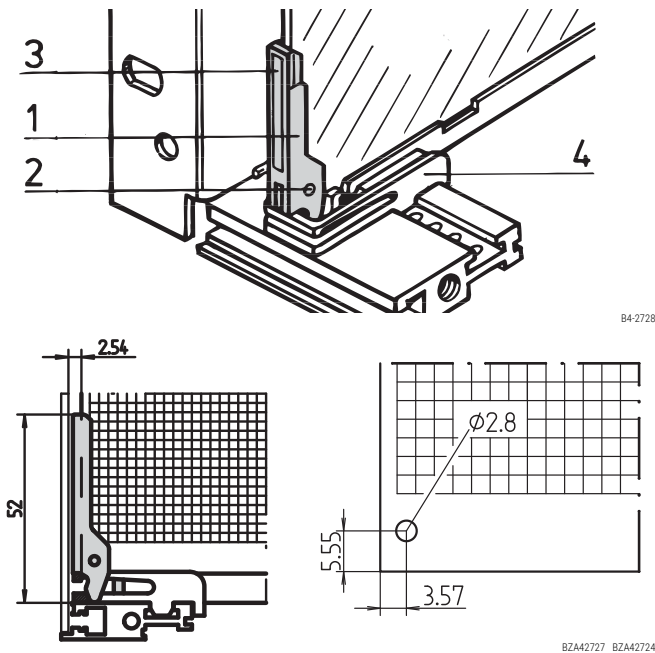
Clip PPO UL 94 V-0, rouge, 10 pièces	21100-553	21100-553	–	–	–
Clip PPO UL 94 V-0, rouge, 100 pièces	21100-554	21100-554	–	–	–
Lot visserie de fixation pour 50 guide-cartes (100 vis, 100 écrous)	–	21101-990	–	–	21101-990

REMARQUE

- Description détaillée des guide-cartes : consultez notre site Internet

Tiroirs 19" – Inpac

POIGNÉE DE CARTE A



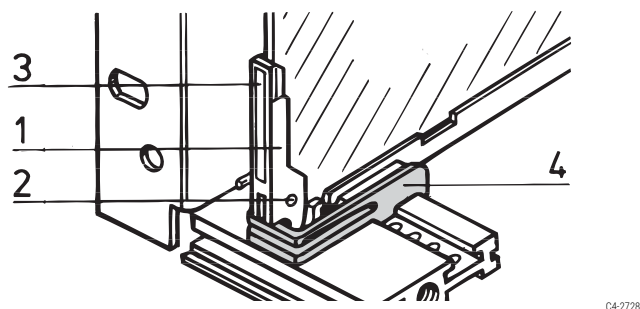
- Montage à l'arrière de la face avant, pour carte d'épaisseur 1,6 mm
- Fonction d'insertion/extraction
- Possibilité d'apposer une étiquette

TABLEAU DES RÉFÉRENCES

Rep.	Description	Matière	Couleur	Qté	Référence
1	Poignée de carte A	PBT, UL 94 V-0	rouge	1 pièce (livraison par lot de 10)	60817-096
2	Goupille de fixation DIN 7	Acier inoxydable	–	100	21100-671
3	Étiquette	Film polyester autocollant	argent mat	100	21100-672

Lot : la référence indiquée est pour 1 pièce, mais la livraison s'effectue uniquement par minimum ou multiple de commande de 10 pièces

VERROU DE CARTE A



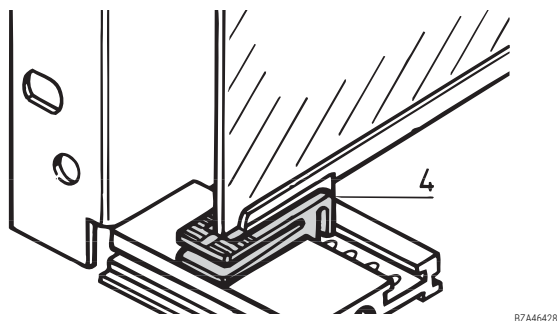
- Utilisable également sans poignée de carte
- A monter sur les profils supérieurs et inférieurs

TABLEAU DES RÉFÉRENCES

Rep.	Description	Matière	Couleur	Qté	Référence
4	Verrou de carte A inférieur et supérieur	PPE, UL 94 V-0	rouge	1 pièce (livraison par lot de 10)	60817-097

Lot : la référence indiquée est pour 1 pièce, mais la livraison s'effectue uniquement par minimum ou multiple de commande de 10 pièces

VERROU DE CARTE B



- A monter sur les profils supérieurs et inférieurs, pour carte d'épaisseur 1,6 mm
- Utilisable également sans poignée de carte
- Utilisable également avec la grille guide-cartes

TABLEAU DES RÉFÉRENCES

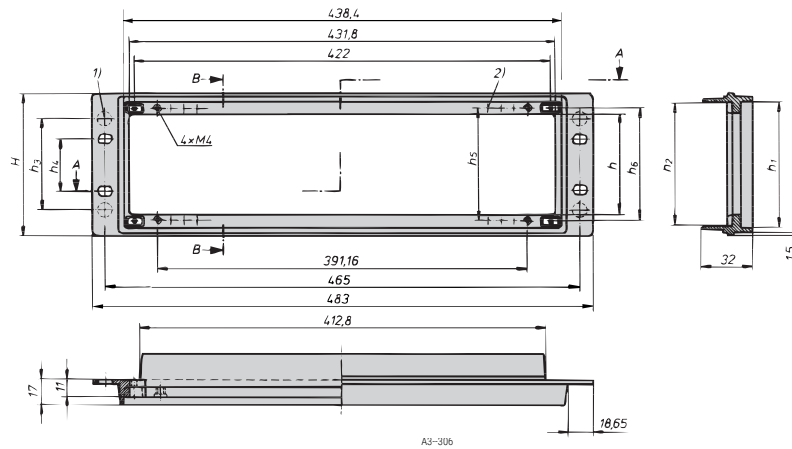
Rep.	Description	Matière	Couleur	Qté	Référence
4	Verrou de carte inférieur	PPE, UL 94 V-0	rouge	1 pièce (livraison par lot de 10)	60817-054
4a	Verrou de carte supérieur	PPE, UL 94 V-0	noir	1 pièce (livraison par lot de 10)	60817-071

Lot : la référence indiquée est pour 1 pièce, mais la livraison s'effectue uniquement par minimum ou multiple de commande de 10 pièces

Tiroirs 19" – Inpac

SCHÉMAS COTÉS

Cadre avant 19"

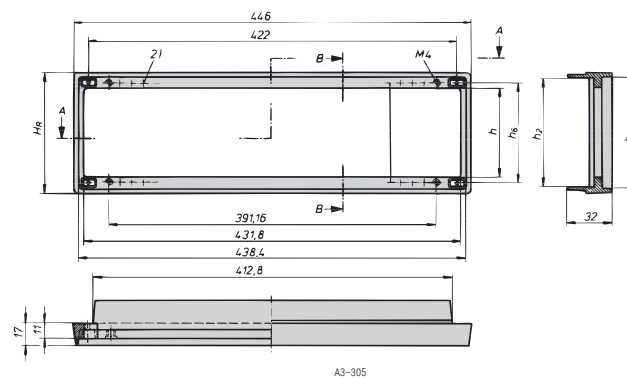


Coupe A-A

L'arrière du cadre avant comporte des marques de centrage qui peuvent être percées en cas de besoin :

- 1) pour la fixation de poignées
- 2) pour la fixation de faces avant modulaires (pas 5,08 mm)

Cadre arrière 19"



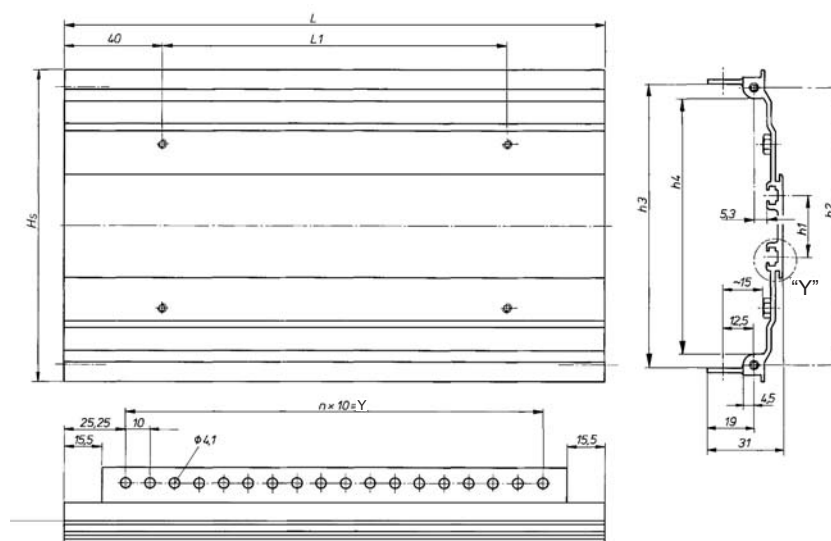
Coupe A-A

Cotes										
Hauteur en U	H	H _R	h	h ₁	h ₂	h ₃	h ₄	h ₅	h ₆	h ₇
2	88,0	86,0	57,5	77,3	69,8	25,0	76,2	65,5	68,0	68,4
3	132,5	130,5	102,5	121,8	114,3	90,0	57,1	110,0	112,5	112,8
4	177,0	175,0	146,5	166,3	158,8	134,5	101,6	154,5	157,0	157,3
6	265,9	263,9	235,4	255,2	247,7	233,4	190,4	243,4	245,9	245,9

Tiroirs 19" – Inpac

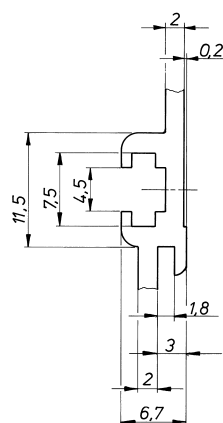
SCHÉMAS COTÉS

Flanc



A3-304a

Détail "Y"



A3-304b

Cotes										
Hauteur en U	H	h ₁	h ₂	h ₃	h ₄	L	L ₁	(n)	Y	T
2	82,6	-	68,0	71,4	59,0	220,5	140,5	17,0	170	254,5
2	82,6	-	68,0	71,4	59,0	280,5	200,5	23,0	230	314,5
2	82,6	-	68,0	71,4	59,0	340,5	260,5	29,0	290	374,5
3	127,0	24,0	112,5	115,8	103,5	220,5	140,5	17,0	170	254,5
3	127,0	24,0	112,5	115,8	103,5	280,5	200,5	23,0	230	314,5
3	127,0	24,0	112,5	115,8	103,5	340,5	260,5	29,0	290	374,5
4	171,0	68,5	157,0	160,3	148,0	220,5	140,5	17,0	170	254,5
4	171,0	68,5	157,0	160,3	148,0	280,5	200,5	23,0	230	314,5
4	171,0	68,5	157,0	160,3	148,0	340,5	260,5	29,0	290	374,5
6	260,4	157,1	245,9	248,9	236,5	220,5	140,5	17,0	170	254,5
6	260,4	157,1	245,9	248,9	236,5	280,5	200,5	23,0	230	314,5
6	260,4	157,1	245,9	248,9	236,5	340,5	260,5	29,0	290	374,5

North America

Warwick, RI, USA

Tel +1.800.525.4682

San Diego, CA, USA

Tel +1.800.854.7086

Europe, Middle East & India

Straubenhardt, Germany

Tel +49 7082 794 0

Betschdorf, France

Tel +33 3 88 90 64 90

Warsaw, Poland

Tel +48 22 209 98 35

Hemel Hempstead,

Great Britain

Tel +44 1442 24 04 71

Lainate, Italy

Tel +39 02 932 714 1

Dubai, United Arab Emirates

Tel +971 4 37 81 700

Bangalore, India

Tel +91 80 67152000

Istanbul, Turkey

Tel +90 216 250 7374

Asia Pacific

Shanghai, China

Tel +86 21 2412 6943

Singapore

Tel +65 6768 5800

Shin-Yokohama, Japan

Tel +81 45 476 0271

Our powerful portfolio of brands:

CADDY ERICO HOFFMAN RAYCHEM SCHROFF TRACER



[nVent.com/SCHROFF](https://www.nVent.com/SCHROFF)