



**CONNECT AND PROTECT**

高信頼性電子パッケージ

サブラック、ケース、フロントパネル

  
nvent

**SCHROFF**

# HIGHLIGHTS

## サブラック & ケース

### 個別アプリケーション

#### 19インチシャーシ

SCHROFFサブラックと19インチラックマウントシャーシは、軍事、通信、輸送、さらにテストおよび測定アプリケーションに柔軟なプラットフォームです。モジュラープラットフォーム上に構築された幅広い標準ポートフォリオを備えたサブラックおよび19インチラックマウントシャーシは、衝撃や振動やEMCシールドなどのアプリケーション要件を満たす高度な設計の柔軟性を可能にします。

#### EuropacPRO (ユーロパックプロ)

モジュラー式で構成可能、堅牢なEuropacPROサブラックプラットフォームです。19インチアセンブリ向けの緻密な電子機器を相互接続して保護します。

#### MultipacPRO (マルチパックプロ)

非標準コンポーネント用の19インチシャーシと、さまざまな高さおよび奥行き、堅牢性のオプションを備えたボード水平実装向けです。

#### 19インチケース

nVent SCHROFF 19インチケースは、さまざまなプラットフォームに基づくあらゆるアプリケーションに柔軟なデザインを提供し、構成可能なコンポーネントと多種アクセサリのある標準ポートフォリオを提供します。

#### RatiopacPRO (レシヨパックプロ)

高さ、幅、奥行きのサイズが可変で、デスクトップまたはラックマウントで使用できる最も柔軟な19インチのケースプラットフォーム。高性能なファン冷却を備えた実績のある標準コンセプトがすぐに利用できます。

nVentの業界をリードする  
専門知識とグローバルおよびローカル  
サポートを備えた、自由に構成可能な  
SCHROFFソリューションにより、  
納品までの時間を短縮します



RAILWAY



TEST AND  
MEASUREMENT



ICT



INDUSTRIAL



ENERGY



DEFENSE AND  
AEROSPACE



NETWORK



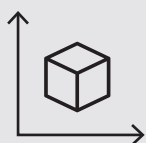
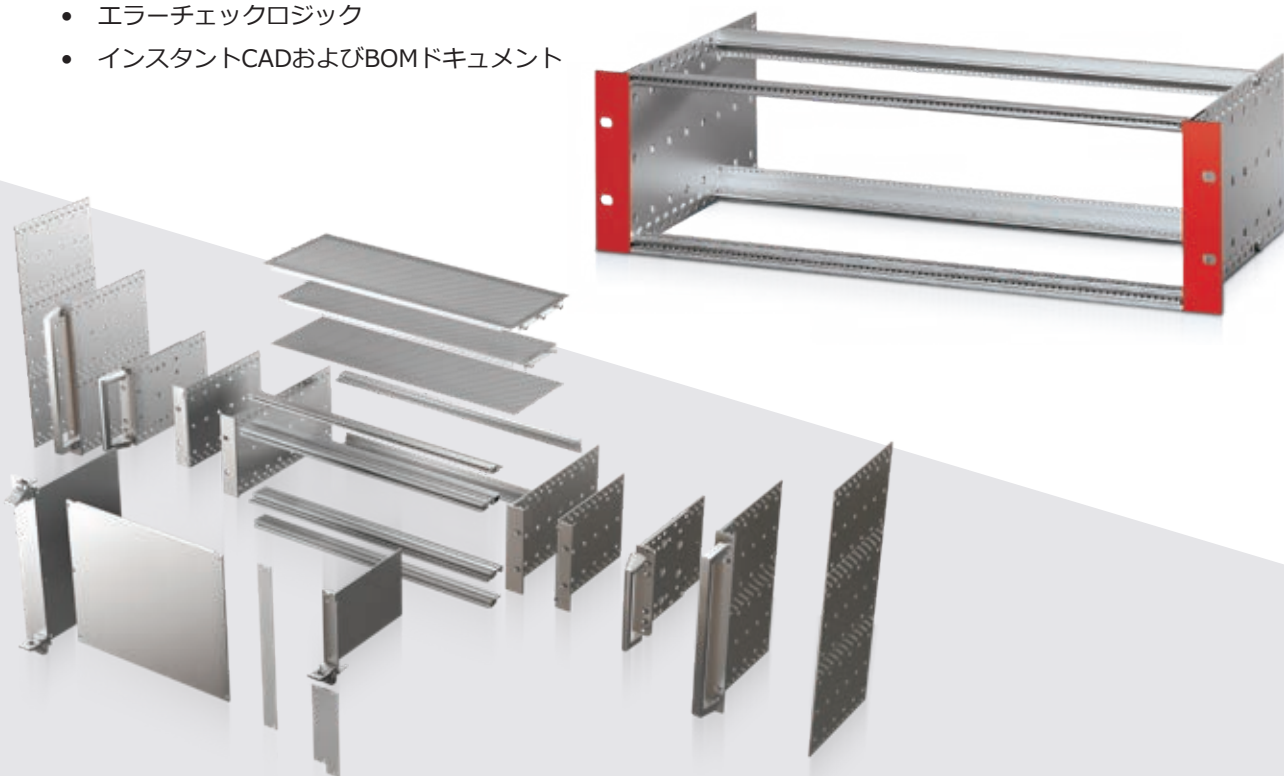
VIDEO BROADCASTING

# ユーロパックプロサブラック

## カスタマイズ可能な汎用性の高いプラットフォーム

nVent SCHROFFのユーロパックプロ (EuropacPRO) 19インチサブラックは、電子機器を実装して保護するために簡単な構成および設計ができます。モジュラープラットフォームと幅広い標準および変更可能なパーツ類、カスタマイズされたソリューションを備えたユーロパックプロサブラックは、コスト削減から高耐久化された耐衝撃性および耐振動性オプションに至るまで、さまざまな要件にマッチします。

- 互換性のある標準コンポーネントの幅広いポートフォリオを備えたモジュール式サブラック
- テストおよび測定、産業、軍事、鉄道アプリケーション向けのソリューション
- EN 50155、MIL-STD-167、IEC 61587 DL 3、MIL-STD-810Gに準拠した耐衝撃性および耐振動性 MIL-STD-901D、NF F 60-002
- ステンレス鋼またはテキスタイルガasketによるEMCシールド
- 互換性のあるフロントパネル、プラグインユニット、アクセサリの幅広いポートフォリオ
- **インテリジェントなオンラインユーロパックプロサブラック構成ツール**
  - 3Dドラッグアンドドロップデザイン
  - エラーチェックロジック
  - インスタントCADおよびBOMドキュメント



IEC 60297-3/-100.x  
and IEEE 1101.x



VG 95373



up to 25g

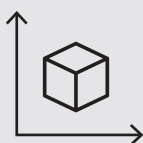
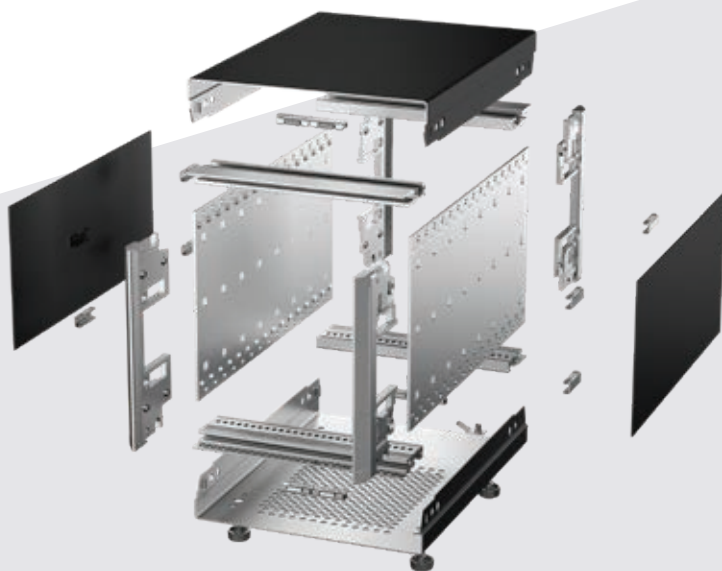
EN 50155,  
NF F 60-002,  
MIL 810G,  
MIL 901D,  
IEC 61587 DL3

# レシヨパックプロケース

## ボード実装用のフレキシブルなデザイン

CompactPCI、CompactPCIシリアル、VME、VPX、PXI Express、または独自のアプリケーションであるかどうかにかかわらず、nVentSCHROFFのRatiopacPROケースは、ポータブル、テーブルトップ、またはラックマウントアプリケーション向けの既製の19インチソリューションを提供します。

- 互換性のある標準コンポーネントの幅広いポートフォリオを備えたモジュラーケース
- テストおよび測定、ビデオ、放送用の科学研究所のアプリケーション向けのプラットフォームベースのソリューションだけでなく、医療分野
- 高さ、幅、奥行きを柔軟に変更およびカスタマイズできるオプション
- EMCシールドおよび非シールドソリューションのオプション
- 電子機器のファンを最適に冷却するためのレシヨパックプロエアー
- 個別のブランディングのための粉体塗装とスクリーン印刷
- 互換性のあるフロントパネル、プラグインユニット、アクセサリの幅広いポートフォリオ



IEC 60297-3/-100.x  
and IEEE 1101.x



CompactPCI, PXI Express,  
VPX and VME64x compatible



IEC 61587-3

さまざまなシステムおよびアプリケーション要件に柔軟に対応できる  
プラットフォームベースのソリューション



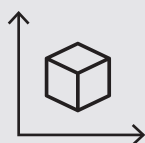
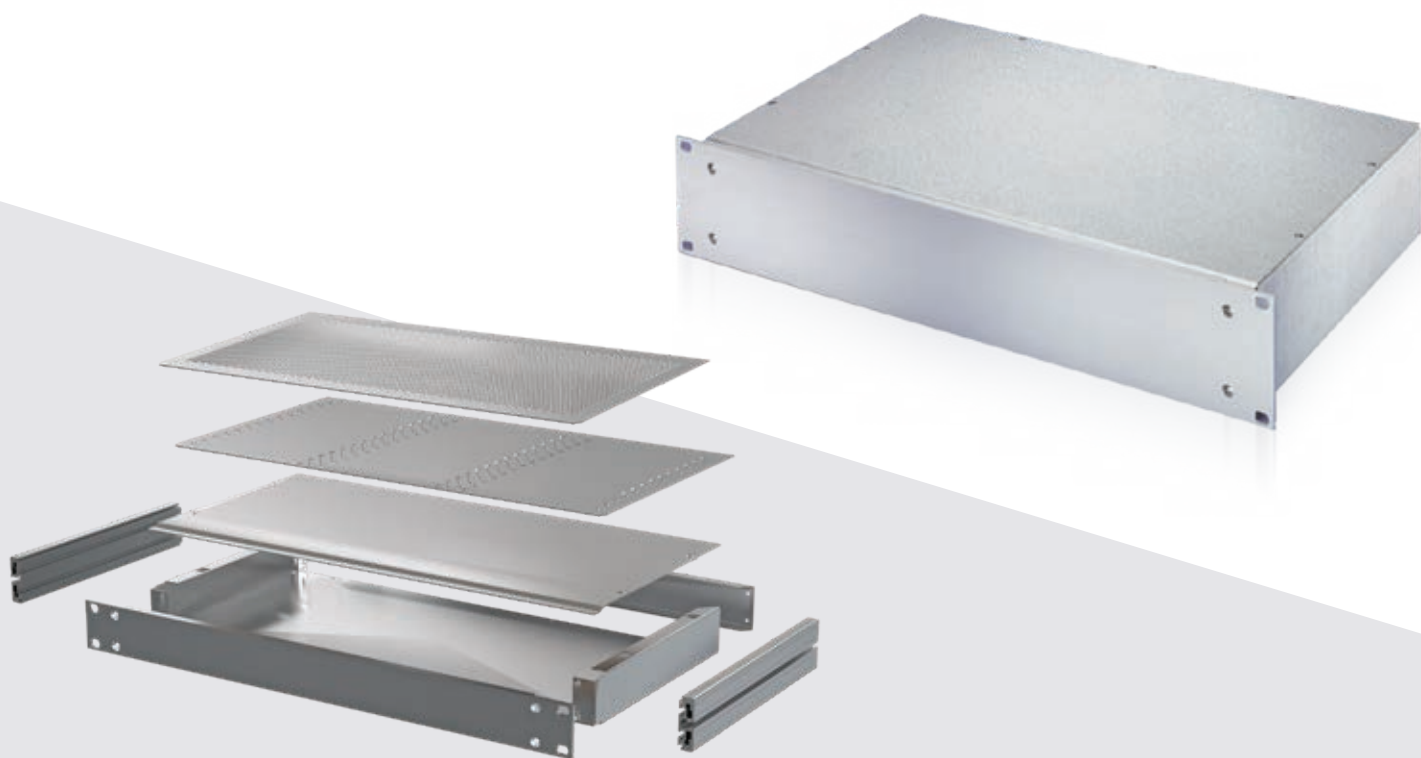
# マルチパックプロケース

## 完全なシャーシと個別に構成された省スペースケース

最もコンパクトな寸法の電子機器に最適なソリューション：

水平ボード取り付け用または標準化されていないコンポーネント用の19インチシャーシ

- アルミニウムまたはスチール（AlZnコーティング）設計：  
魅力的な美学のためのアルミニウムバージョンまたは最も経済的なデザインのための板金
- アップグレード可能なEMCシールド
- 取り外し可能な前面パネルと背面パネルにより、個々のカットアウトフォームと位置を簡単に加工
- 個別のブランド向けの粉体塗装、スクリーン印刷、デジタル印刷



IEC 60297-3/-100/-101/-105



VG 95373 part 15 or IEC 61587

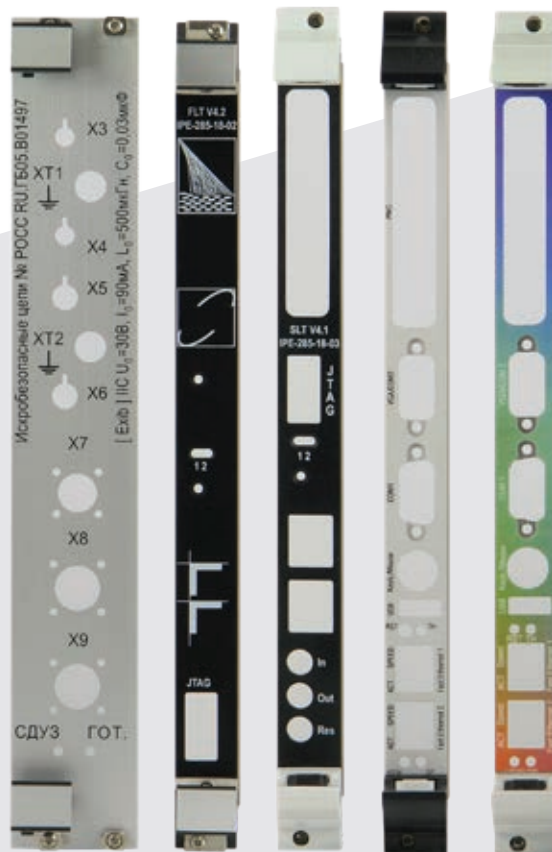
さまざまなシステムおよびアプリケーション要件に柔軟に対応できる  
プラットフォームベースのソリューション

# フロントパネル

## 迅速な構成および変更可能なモジュラーオプション

シャーシフロントに精緻な仕上げを提供する各種フロントパネル – 視覚的そして機能的に

- フロントパネルのコンフィギュレーターにより、完全なCADおよびBOMドキュメントに加えて、カットアウトと表面処理印刷でソリューションをすばやく設計できます。
- ペイントと印刷のさまざまなオプション：
  - 粉体塗装、シルクスクリーン、デジタル印刷
  - カラフルなロゴから写真のようにリアルな画像まで、デザイン要素に利用できる色の豊富な選択肢
  - 光、温度、化学薬品、その他の環境の影響に対する色の安定性が高い
  - 3pフォントサイズまでの詳細
- 標準化された個別のカットアウト：
  - 標準化されたボードインターフェイスの場合
  - 標準カットアウトが利用可能なCADライブラリ
  - アプリケーションをアップロードできます 特定のカットアウト：それぞれの形状でそれぞれの配置
- スタティックハンドルからインサーター/エクストラクターハンドルおよびPCB固定までの互換性のある多くのハンドルオプション：
  - IEEEおよびIEC規格に準拠
  - 最大1500 Nの力



# より迅速な設計が可能なデジタルエンパワーメント オンライン3Dコンフィギュレーター



nVent SCHROFFには、nVent SCHROFF製品の選択から結果配信までのデジタルワークフローを、簡素化および高速化する一連の調整されたサービスがあります。サブラックとフロントパネルのインテリジェントなオンライン構成ツールを使用して、要件に合わせて特別に調整されたソリューションを設計します。コンフィギュレーターロジックが構成をガイドし、互換性のあるコンポーネントを3Dビューにドラッグアンドドロップできるようにします。CADファイル、部品表、3D PDFを使用して、独自の構成の完全なドキュメントを生成してダウンロードが可能になっています。



## スタンダード

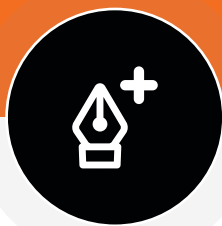


### 既製のソリューション

- 6,000を超える標準アイテムの在庫
- 世界中で2,500以上のチャネルロケーションを介したローカルでの可用性
- 無料でダウンロード可能：テストレポート、証明書、CADデータ等
- 短納期



## モディファイ



### アプリケーションの要求変更のためのプラットフォーム製品

- 異なる色と粉体塗装
- さまざまなサイズと寸法
- スクリーンとデジタル印刷
- 個々の形状と位置のカットアウト
- サブラックおよびフロントパネル用のオンラインコンフィギュレーターを使用して、あなたのデザイン



## カスタム



### Project management and design expertise with testing and integration to develop solutions tailored to the application

- Customized:
  - Sizes
  - Colors and printing
  - Cut-outs
- Integration of customer supplied parts and electronic components
- Expertise in thermal simulation and testing

## EUROPE

<b>Straubenhardt, Germany</b>	Tel +49.7082.794.0
<b>Betschdorf, France</b>	Tel +33.388.90.64.90
<b>Warsaw, Poland</b>	Tel +48.22.209.98.35
<b>Lainate, Italy</b>	Tel +39.02.5776151.224

## NORTH AMERICA

<b>All locations</b>	Tel +1.800.525.4682
----------------------	---------------------

## MIDDLE EAST & INDIA

<b>Dubai, United Arab Emirates</b>	Tel +971.4.37.81.700
<b>Bangalore, India</b>	Tel +91.80.67152000
<b>Istanbul, Turkey</b>	Tel +90.216.250.7374

## ASIA

<b>Shanghai, China</b>	Tel +86.21.2412.6943
<b>Qingdao, China</b>	Tel +86.523.8771.6101
<b>Singapore</b>	Tel +65.6768.5800
<b>Shin-Yokohama, Japan</b>	Tel +81.45.476.0271

Our powerful portfolio of brands:

**CADDY**   **ERICO**   **HOFFMAN**   **RAYCHEM**   **SCHROFF**   **TRACER**



[nVent.com/SCHROFF](https://nVent.com/SCHROFF)