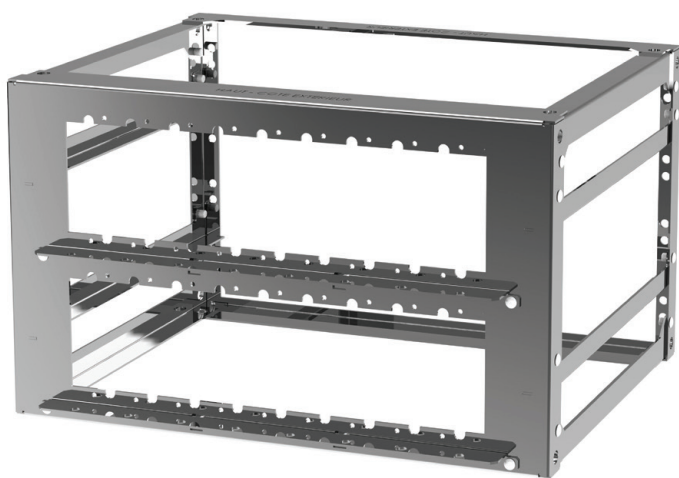


耐久性の高い輸送アプリケーション向け 装置用19インチフレーム



nVent SCHROFF オンボードラック (OBR) は、安全で軽量、高耐久性および高信頼性があり、列車、トラック、船舶およびその他の車両に取付られる制御装置などのための、19インチ (84 TE) および36 TEサイズの理想的なソリューションです。耐腐食性ステンレス製で、AWSおよびEN 15085 (CL2) に適合するように溶接されたオンボードラックは、車両内における振動・ショック、高温、湿気などの厳しい環境条件に対応できる設計となっています。

オンボードラックは3,6または9 Uの高さが用意。

1、2本または3本のSNCFサブラック (NF F 61-005およびNFF 60-002) があり、それぞれスライドレールのセットでサポート。背面は標準コネクタが利用できるように設計、クロスバーは、コーディングピンまたはSNCFサブラックを受け入れるための位置決め穴をカスタマイズできます。

シュロフオンボードラック 特徴と利点

ステンレスフレーム溶接構造ラック

- 耐久性、耐腐食、耐振動

コンパクトサイズ

- 限られたスペースに有効な装置実装。列車用ロッカースペースなどの新方式と、従来の設置アプリケーションの両方に最適。

高剛性ラックは全面オープン

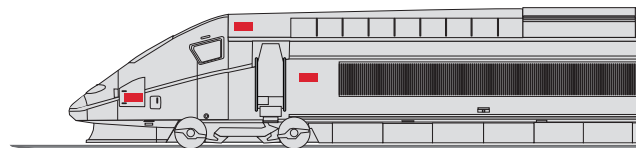
- 軽量で強い構造
- 装置実装が容易
- 最適な換気と放熱

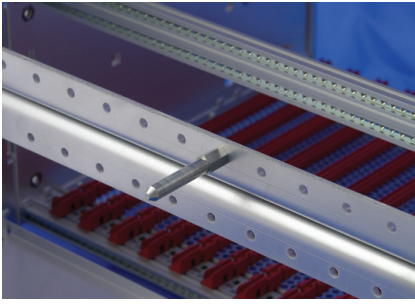
モジュラーコンセプト

- オンボードラックは、床または天井に取付可能 (柔軟な実装)
- 多様な電子機器に複数のラックを水平または垂直に並べることが可能

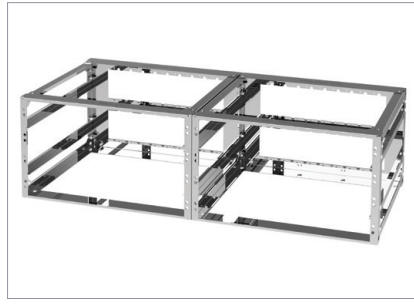
全面開放型で統合ケーブルバーを備えたクロスバー

- ケーブルタイを使用した束線を簡素化し、安定性が向上





クロスバーは、正しいサブラックだけを実装できるようにカスタムコード化が可能



サイドバイサイドキットにより、複数のオンボードラックを横に取り付けることが可能



スタッキングキットを使用すると、複数のオンボードラックを重ねることが可能

INFORMATIONS

寸法	高さ	幅	品番	重量
3U	156,7 mm	36 HP	10170-015	2 920 g
		84 HP	10170-014	3 950 g
6U	290,0 mm	36 HP	10170-013	3 850 g
		84 HP	10170-012	5 100 g
9U	423,4 mm	36 HP	10170-017	4 800 g
		84 HP	10170-016	6 260 g
奥行	341,8 mm			
材質	ステンレススチール t=2.0mm			
規格	下記規格に基づく設計 ・ NF F 61-005 ・ NF F 60-002 EN 15085 (CL2) 鉄道車両および部品の溶接に関する認証、 EN 61373 鉄道車両用装置-衝撃及び振動試験に適合			
付属品	連結用金具キット		20170-042	

ヨーロッパ

Straubenhardt, Germany
Tel: +49.7082.794.0
schroff.de@nvent.com

Betschdorf, France
Tel: +33.3.88.90.64.90
schroff.fr@nvent.com

Warsaw, Poland
Tel: +48.22.209.98.35
schroff.pl@nvent.com

Hemel Hempstead, Great Britain
Tel: +44.1442.24.04.71
schroff.uk@nvent.com

Lainate, Italy
Tel: +39.02.932.714.1
schroff.it@nvent.com

北米

All locations
Tel: +1.800.525.4682
AskSchroff@nvent.com

中東&インド

Dubai, United Arab Emirates
Tel: +971.4.37.81.700
schroff.mea@nvent.com

Bangalore, India
Tel: +91.80.6715.2001
contact.marketing@nvent.com

Istanbul, Turkey
Tel: +90.216.250.7374
schroff.tr@nvent.com

アジア

Shanghai, China
Tel: +86.21.2412.6943
schroff_china@nvent.com

Qingdao, China
Tel: +86.523.8771.6101
schroff_china@nvent.com

Singapore
Tel: +65.6768.5800
schroff_southeastasia@nvent.com

Shin-Yokohama, Japan
Tel: +81.45.476.0271
schroff_japan@nvent.com



エヌヴェントジャパン株式会社
エンクロージャー事業部

本社
〒222-0033
神奈川県横浜市港北区新横浜2-15-10
YS新横浜ビル3F
電話 045-476-0281
FAX 045-476-0289
Email: nvent_japan@nVent.com

大阪支店
〒222-0033
大阪府大阪市淀川区宮原5-1-3
NLC新大阪アースビル9階903号室
電話 06-6399-1630
FAX 06-6399-1631
Email: nvent_japan@nVent.com