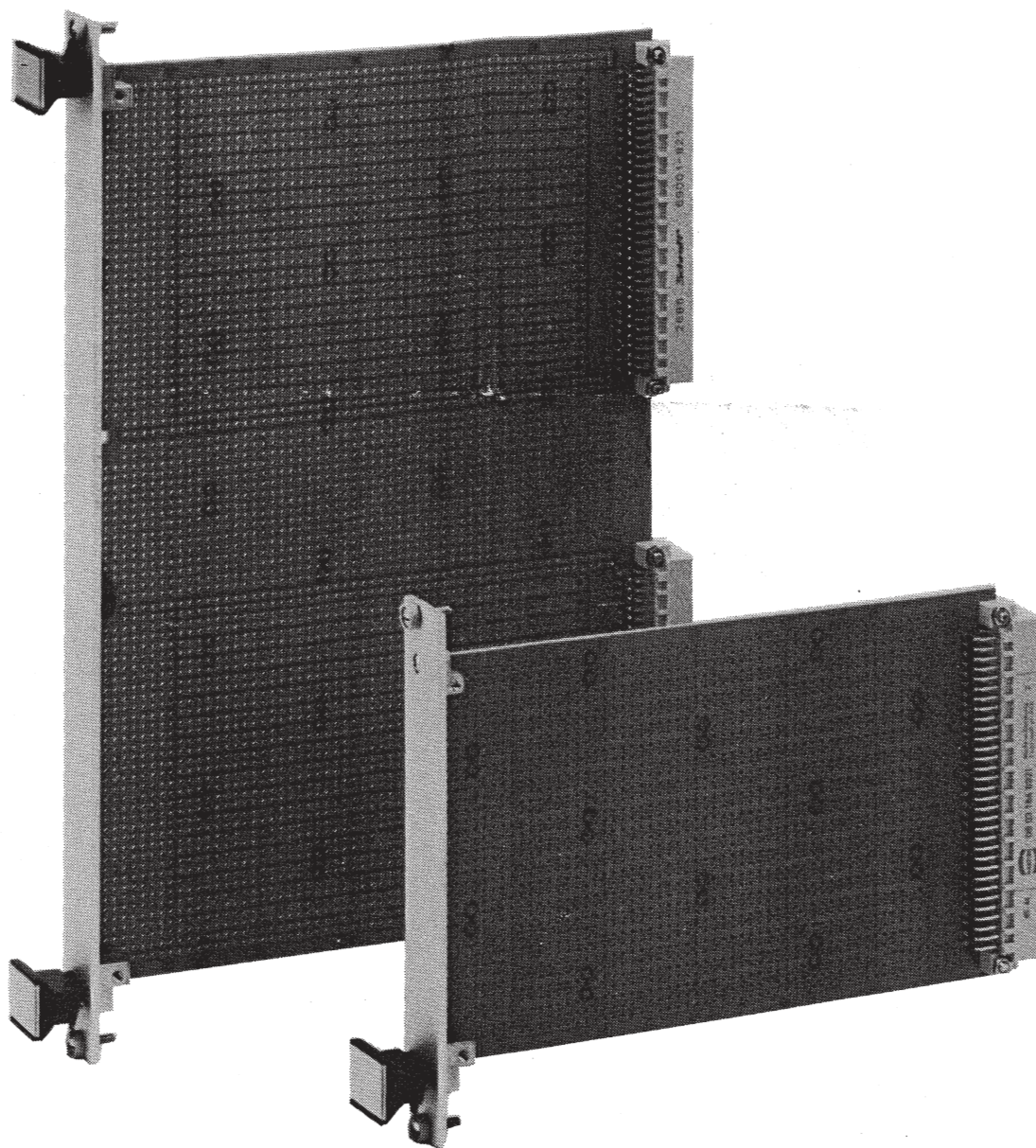


Benutzeranleitung  
Aushebegriff für  
Steckbaugruppen  
Trapezform

User Manual  
Plug-in units Type 2  
with Extractor handle C

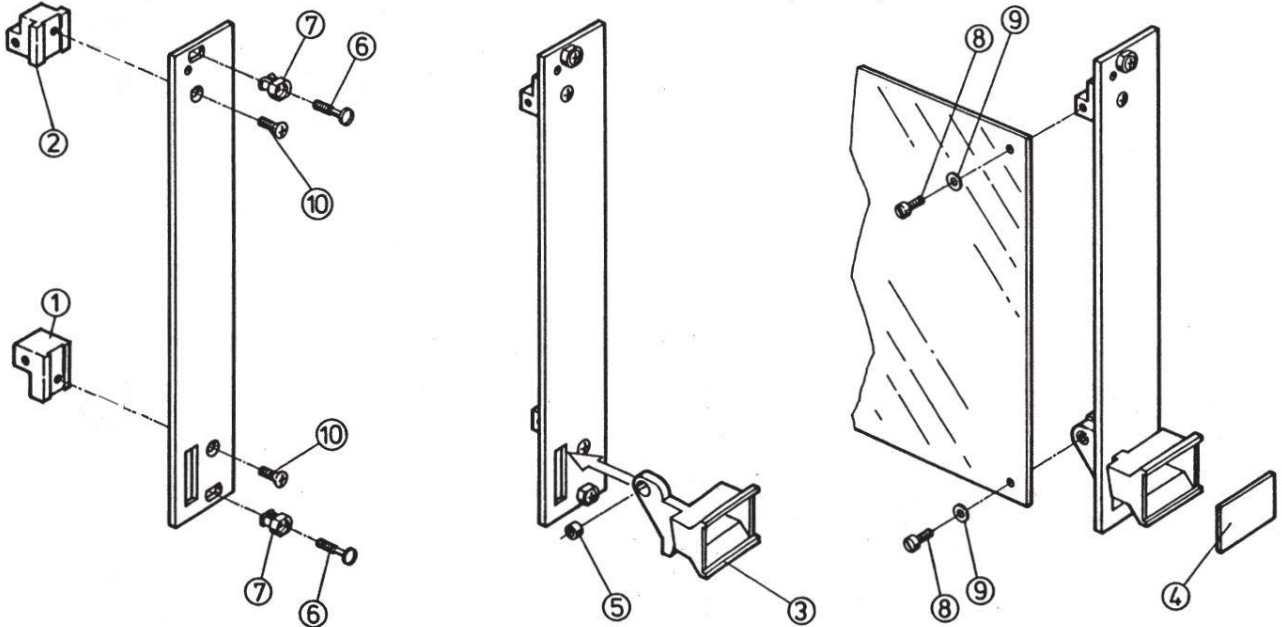
Instructions utilisateur  
Poignée d'extraction  
trapézoïdale pour bloc c



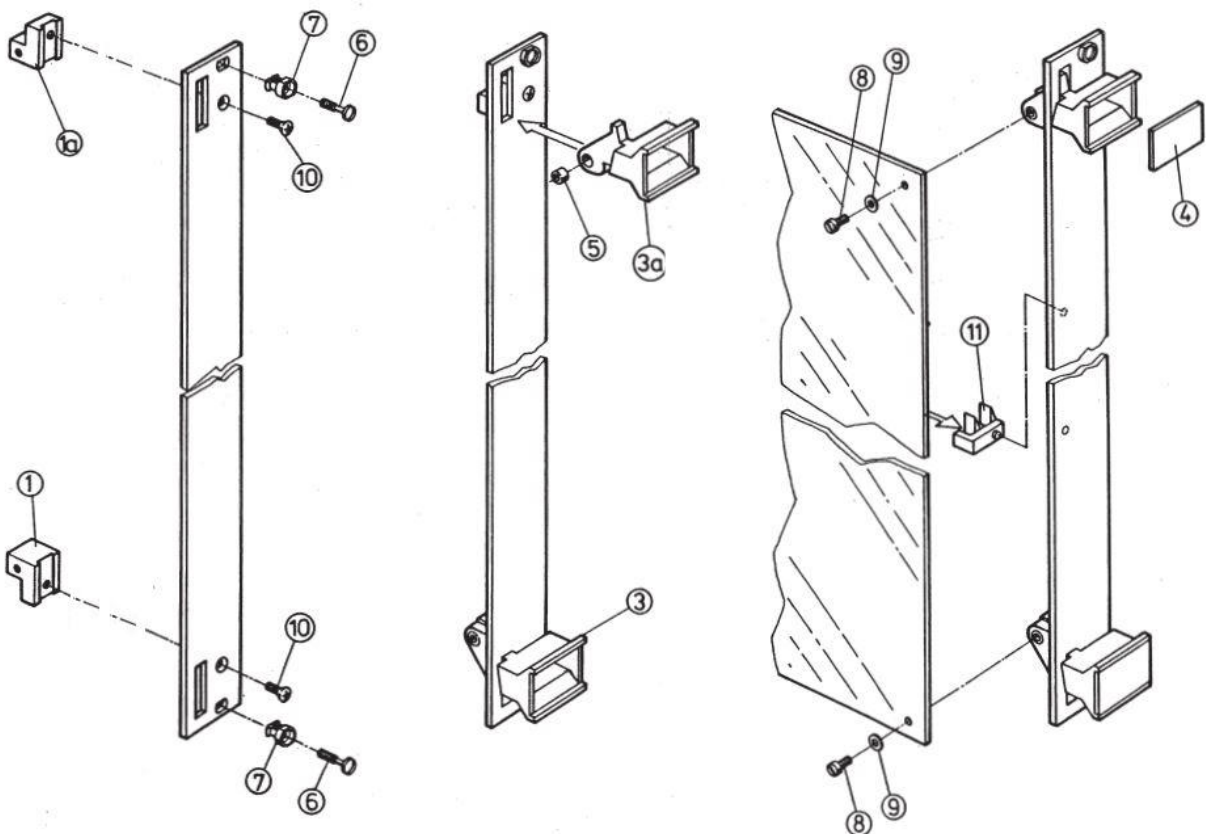
03/2022

Schroff GmbH    www.nvent/schroff.com  
Langenalber Straße 96 - 100    •    D-75334 Straubenhardt    •    Telefon: +49(0)70 82 7 94-0    •    Telefax: +49(0)70 82 7 94 200

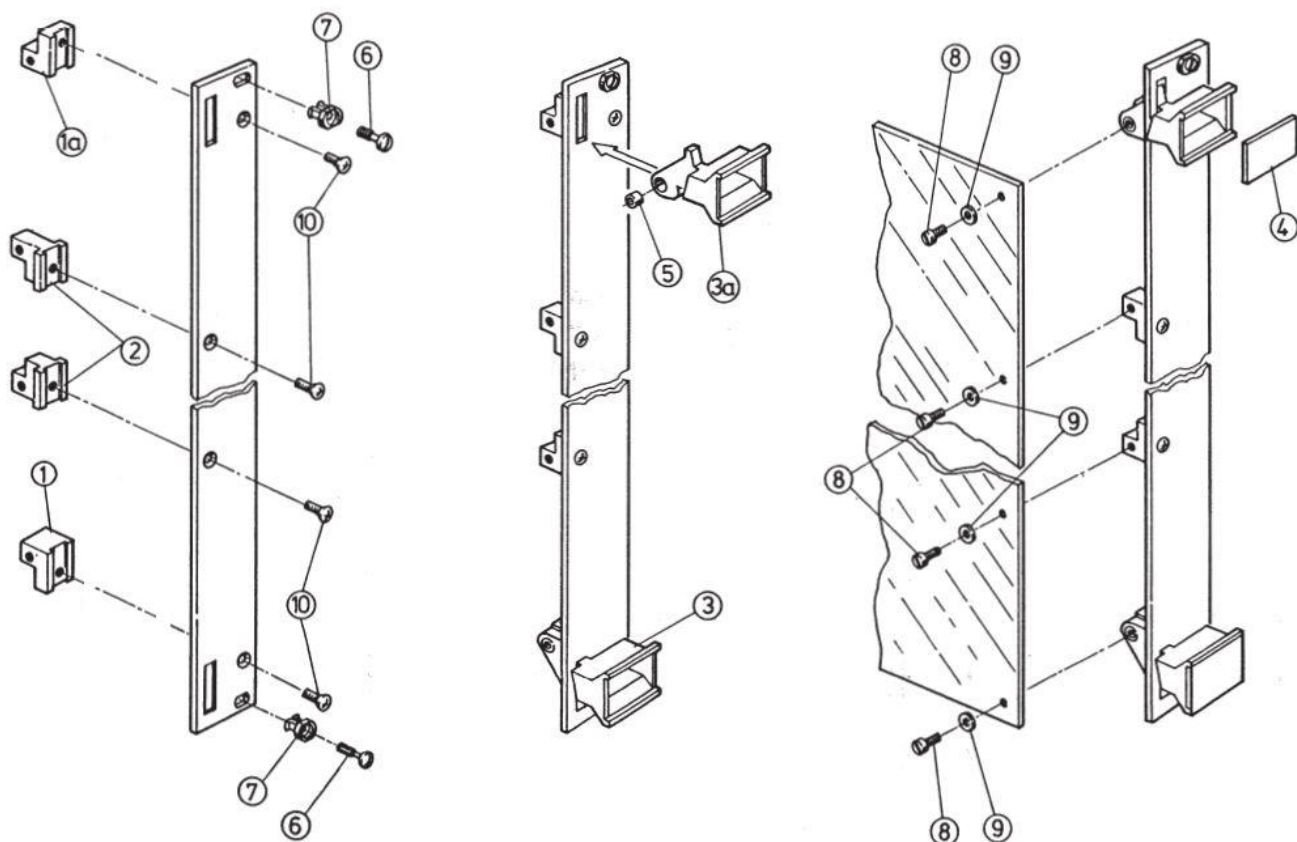
3 U / 3 HE / 3U



6U / 6HE / 6U



9 U / 9HE / 9U


 ① Leiterplattenhalter, unten  
(bei SMD oben)

 ①a Leiterplattenhalter, oben  
(bei SMD unten)

② Leiterplattenhalter

③ Aushebegriff unten

③a Aushebegriff oben

④ Beschriftungsblende

⑤ Buchse

⑥ Halsschraube M 2,5 × 12,3

⑦ Nippel

⑧ Zylinderkopfschraube M 2,5 × 8

⑨ Scheibe

⑩ Linsensenkschraube M 2,5 × 8

⑪ Leiterplattenhalter mitte

 ① Board holder, bottom  
(top for SMD)

 ①a Board holder, top  
(bottom for SMD)

② Board holder, top 3 U

③ Extractor handle, bottom

③a Extractor handle, top

④ Identification plate

⑤ Bush

⑥ Collar screw M 2,5 × 12,3

⑦ Sleeve

⑧ Cheese head screw M 2,5 × 8

⑨ Washer

⑩ Raised c/sk screw M 2,5 × 8

⑪ Board holder middle

 ① équerre de carte inférieure  
(avec CMS en haut)

 ①a équerre de carte supérieure  
(avec CMS en bas)

② équerre de carte

③ poignée extractrice inférieure

③a poignée extractrice supérieure

④ plaquette d'identification

⑤ douille

⑥ vis à gorge M 2,5 × 12,3

⑦ oeillet

⑧ vis à tête cylindrique M 2,5 × 8

⑨ rondelle

⑩ vis à tête fraisée M 2,5 × 8

⑪ support central de circuit imprimé

