



CONNECT AND PROTECT

Вставные Модули


nvent

SCHROFF

Вставные модули – Вставные модули

ОБЗОР

ГЛАВНЫЙ КАТАЛОГ

Шкафы	1
Корпуса настенные	2
Принадлежности для шкафов и настенных корпусов	3
Системы контроля микроклимата	4
Электронные корпуса	5
Блочные каркасы/19" шасси	6
Передние панели, вставные модули, кассеты	7
Системы	8
Источники питания	9
Объединительные платы	10
Разъемы, элементы для передних панелей	11
Приложение	12



04612001

Вставные модули в наборе или отдельными компонентами

- Ручки разных конструкций и для различных приложений
- Ручки-инжекторы/экстракторы для нагрузки установки и извлечения до 1500 Н
- Возможность ЭМС-экранирования

СТАНДАРТЫ

- IEC 60297-3-101/IEEE 1101.1/11
- IEC 60297-3-102/IEEE 1101.10
- IEC 60297-3-103
- IEC 1296

SERVICEPLUS

Например, индивидуальная конфигурация и монтаж
Например, модификации (специальные цвета и размеры)
Например, специальные решения с доработкой вставных модулей

Вставные модули – Вставные модули

РУЧКИ ДЛЯ ВСТАВНЫХ МОДУЛЕЙ
НАБОР СТР. ДЕТАЛИ СТР.
Обзор 7.17
Вставные модули с ручкой-инжектором/экстрактором
Для приложений CompactPCI и VME64x 7.18
Для приложений VPX, VXS, CompactPCI и VME64x 7.30
Например, для приложений VMEbus 7.33
Например, для приложений VMEbus 7.40
Для приложений Multibus® II 7.46
Для вставных модулей в соответствии с IEC 60297 7.48
Для вставных модулей в соответствии с IEC 60297 7.51
Для вставных модулей в соответствии с IEC 60297 7.54
Принадлежности для вставных модулей 7.62
Обложка печатной платы 7.64


Для приложений CompactPCI и VME64x
 Ручка-инжектор/экстрактор, тип IEL/IET, с возможностью кодирования и нагрузкой установки и извлечения до 700 Н на пару

7.18 7.20

04602005



Для приложений VPX, VXS, CompactPCI и VME64x
 Ручка-инжектор/экстрактор, тип XL, с возможностью кодировки и нагрузкой установки и извлечения до 1500 Н на пару

7.30 7.31

04605005



Например, для приложений VMEbus
 Трапецевидная ручка-экстрактор, тип 2

7.33 7.35

04604059



Например, для приложений VMEbus
 Трапецевидная ручка-экстрактор, тип 1

7.40 7.42

04692005



Для приложений Multibus® II
 Ручка-экстрактор multibus, тип II, IEC 60297

– 7.46

04692011



Для вставных модулей в соответствии с IEC 60297
 Ручка-экстрактор в форме клавиши 1

– 7.48

04692008



Для вставных модулей в соответствии с IEC 60297
 Ручка-экстрактор в форме клавиши 2

– 7.51

04692010



Для вставных модулей в соответствии с IEC 60297
 Ручка без функции извлечения

7.54 7.56

04692003



Принадлежности для вставных модулей
 Механическая защита для трапецевидной ручки без функции извлечения и крепежные детали

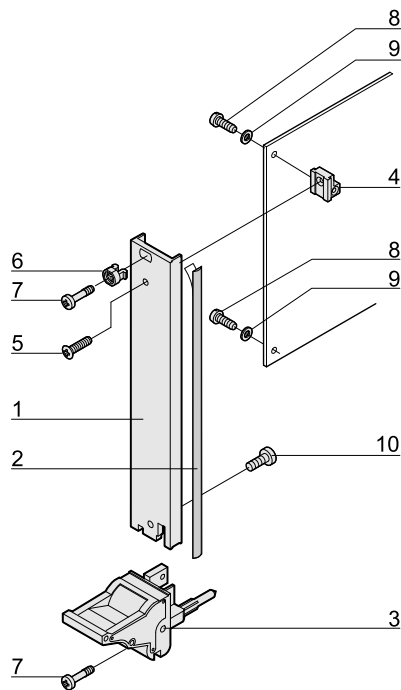
7.64 –

04692004

Вставные модули – Для CompactPCI, VME64x

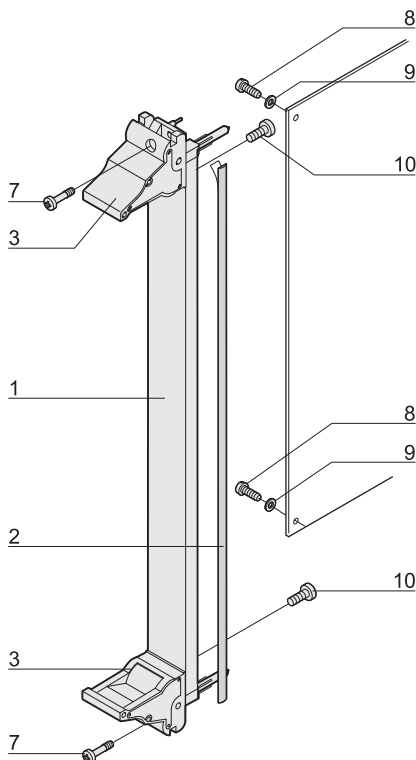
НАБОР ВСТАВНОЙ МОДУЛЬ С РУЧКОЙ-ИНЖЕКТОР/ЭКСТРАКТОР IEL ДЛЯ ПРИЛОЖЕНИЙ COMPACTPCI И VME64X

3 U



04602073

6 U



04602074

- В соответствии с IEEE 1101.10 и IEC 60297-3-102
- Возможность кодирования в соответствии IEC 60297-3-103/IEEE 1101.10
- Экранированная передняя панель
- Нагрузка установки и извлечения до 700 Н (на пару)
- Возможность установки микровыключателей

КОМПЛЕКТНОСТЬ ПОСТАВКИ (набор)

Поз.	Кол-во				Описание
	3 U		6 U		
	< 8 HP	≥ 8 HP	< 8 HP	≥ 8 HP	
1	1	1	1	1	Передняя панель из U-образного алюминиевого профиля, анодированная лицевая поверхность, электропроводящая тыльная поверхность
2	1	1	1	1	Текстильный ЭМС-уплотнитель, наполнитель - вспененный материал, оболочка - тканевая с медноникелевым покрытием
3	1	1	2	2	Ручка с центрирующим штифтом для реек с отверстиями и направляющих; рычаг - поликарбонат, цвет черный, RAL 9005; клавиша - поликарбонат, цвет светло-серый, RAL 7035
4	1	1	-	-	Держатель печатных плат, цинк, литые под давлением
5	1	1	-	-	Винт со сферо-цилиндрической головкой и крестообразным шлицем M2,5 x 8, сталь никелированная
6	1	3	-	2	Втулка, ПА, серая
7	2	4	2	4	Винт с проточкой с крестообразным шлицем, M2,5 x 12,3, сталь никелированная
8	2	2	2	2	Винт Torx/прямой шлиц со сферо-цилиндрической головкой, M2,5 x 6, оцинкованная сталь, самостопорящийся
9	2	2	2	2	Шайба, A2,7, DIN 125, никелированная сталь
10	1	1	2	2	Винт Torx со сферо-цилиндрической головкой, M2,5 x 7, сталь никелированная

ИНФОРМАЦИЯ ДЛЯ ЗАКАЗА

Ширина HP	Заказ № Rear I/O	Заказ № Монтаж спереди
--------------	---------------------	---------------------------

3 U Высота

4	20848-751	20848-585
6	-	20848-587
8	20848-752	20848-589
10	-	20848-590
12	-	20848-591

6 U Высота

4	-	20848-592
6	-	20848-594
8	-	20848-596
10	-	20848-597
12	-	20848-598

Принадлежности

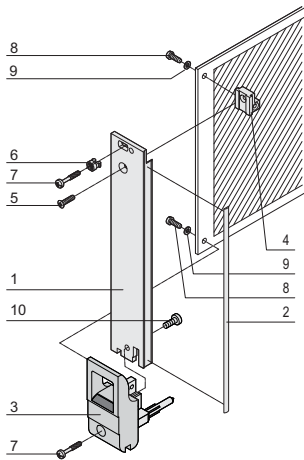
Микровыключатель для ручки, для приложений CompactPCI и VME64x в упаковке 10 шт.	20817-606
--	------------------

- Размерный эскиз профиля передней панели см. на стр. 7.26
- Описание микровыключателя см. на стр. 7.31

Вставные модули – Для CompactPCI, VME64x

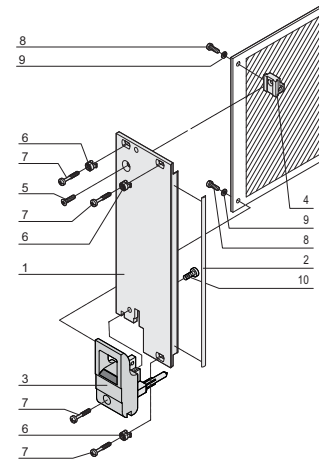
НАБОР ВСТАВНЫЕ МОДУЛИ С РУЧКОЙ-ИНЖЕКТОРОМ/ЭКСТРАКТОРОМ IET ДЛЯ ПРИЛОЖЕНИЙ СОМПАСТРСИ, VME64X

3 U



< 8 HP

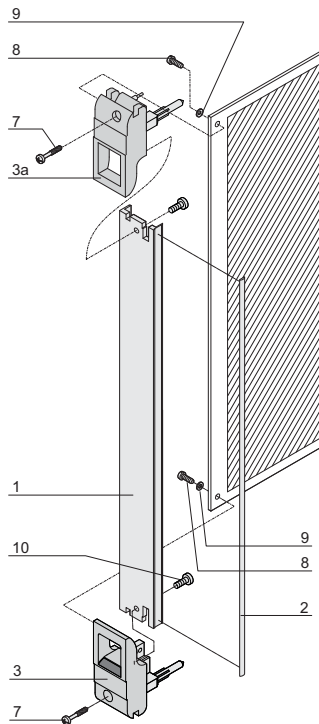
04613051



≥ 8 HP

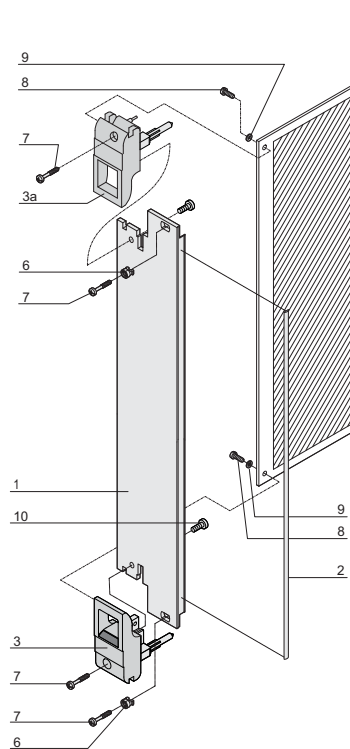
04613052

6 U



< 8 HP

04613053



≥ 8 HP

04613054

- Нагрузка установки и извлечения до 700 Н (на пару)
- Исполнение для телекоммуникационных приложений
- В соответствии с IEEE 1101.10 и IEC 60297-3-102
- Возможность кодирования по IEC 60297-3-103/ IEEE 1101.10
- Экранированная передняя панель, 3, 6 U
- Возможность установки микровыключателей
- Загрузка чертежей в формате 3D в Интернете

КОМПЛЕКТНОСТЬ ПОСТАВКИ (Комплект)

Поз.	Кол-во				Описание
	3 U		6 U		
	< 8 HP	≥ 8 HP	< 8 HP	≥ 8 HP	
1	1	1	1	1	Передняя панель из U-образного алюминиевого профиля, лицевая поверхность анодированная, тыльная - электропроводящая
2	1	1	1	1	Текстильный ЭМС-уплотнитель, наполнитель: вспененный материал, оболочка - тканевая с медно-никелевым покрытием
3	1	1	2	2	Ручка со встроенным центрирующим штифтом для реек с отверстиями и направляющих; рычаг: пластик, поликарбонат, цвет черный, RAL9005; клавиша: пластик, поликарбонат, цвет светло-серый, RAL 7035
4	1	1	-	-	Держатель печатных плат, отлитый под давлением цинк
5	1	1	-	-	Винт со сферо-цилиндрической головкой и крестообразным шлицем, M2,5 x 8, никелированная сталь
6	1	3	-	2	Втулка, ПА, серая
7	2	4	2	4	Винт с проточкой и крестообразным и прямым шлицами, M2,5 x 12,3, никелированная сталь
8	2	2	2	2	Винт со сферо-цилиндрической головкой и шлицем Torx, M2,5 x 6, оцинкованная сталь, самостопорящийся
9	2	2	2	2	Шайба, A2,7, DIN 125, никелированная сталь
10	1	1	2	2	Винт со сферо-цилиндрической головкой и шлицем Torx, M2,5 x 7, никелированная сталь

ИНФОРМАЦИЯ ДЛЯ ЗАКАЗА

Ширина HP	Заказ №
-----------	---------

3 U Высота

4	20848-763
8	20848-764
12	20848-765

6 U Высота

4	20848-766
8	20848-767
12	20848-768

Принадлежности

Кодировочные штифты, поликарбонат, UL 94 V-0, серый, RAL 7035 В упаковке 100 шт.	20817-501
Микровыключатель для ручки, для приложений CompactPCI и VME64x в упаковке 10 шт.	20817-606

- Описание кодировочных штифтов и микровыключателей см. на стр. 7.23
- Описание микровыключателя см. на стр. 7.26

Вставные модули – Для CompactPCI, VME64x

ОТДЕЛЬНЫЕ ДЕТАЛИ ПЕРЕДНИЕ ПАНЕЛИ, U-ОБРАЗНЫЙ ПРОФИЛЬ, ДЛЯ РУЧЕК-ЭКСТРАКТОРОВ ТИПОВ IEL И IET, С ВОЗМОЖНОСТЬЮ ЭКРАНИРОВАНИЯ

ИНФОРМАЦИЯ ДЛЯ ЗАКАЗА

	Передняя панель, экранируемая, Монтаж с передней стороны	Передний монтаж, крепление печатных плат со смещением 0,1"	Монтаж Rear-I/ O	Текстильный ЭМС-уплотнитель	Плоская передняя панель, неэкранируемая монтаж с передней стороны	
	Алюминиевый профиль 2,5 мм, передняя сторона анодированная, тыльная - токопроводящая; запрессованный центрирующий штифт (только 3 U), нержавеющая сталь. Между исполнениями шириной от 4 до 12 НР и исполнениями шириной от 14 до 16 НР могут быть незначительные различия в структуре поверхности, обусловленные технологическим процессом.			Наклеивается на боковой паз профиля передней панели, Текстильный уплотнитель: наполнитель - вспененный материал, оболочка - тканевая с медно-никелевым покрытием, UL 94 V-0,	Передняя панель, алюминий 2,5 мм, лицевая поверхность анодированная, тыльная - цветная пассивация	
	Ширина НР	1 шт. (тов. парт. 5 шт.) ¹⁾	1 шт. (тов. парт. 5 шт.) ¹⁾	1 шт. (тов. парт. 5 шт.) ¹⁾	10 шт. 100 шт.	1 шт. (тов. парт. 5 шт.) ¹⁾
3 U Высота						
	4	30848-312	30848-426	30848-867	21101-853 21101-854	30848-327
	5	30848-300	30848-427	-		30848-328
	6	30848-313	30848-428	-		30848-329
	7	30848-301	30848-429	-		30848-330
	8	30848-314	30848-430	30848-869		30848-331
	9	20848-227	-	-		-
	10	30848-315	30848-431	-		30848-333
	11	20848-228	-	-		-
	12	30848-316	30848-432	30848-985		30848-335
	14	20848-230	-	-		-
16	20848-232	-	-	-		
6 U Высота						
	4	30848-317	30848-317	30848-317	21101-855 21101-856	30848-336
	5	30848-304	30848-304	30848-304		30848-337
	6	30848-318	30848-318	30848-318		30848-338
	7	30848-305	30848-305	30848-305		30848-339
	8	30848-319	30848-319	30848-319		30848-340
	9	20848-243	20848-243	20848-243		-
	10	30848-320	30848-320	30848-320		30848-342
	11	20848-244	20848-244	20848-244		-
	12	30848-321	30848-321	30848-321		30848-344
	14	20848-246	20848-246	20848-246		-
16	20848-248	20848-248	20848-248	-		
	Комплект крепежных деталей см. на стр.	7.23	7.23	7.23		7.23
	Размерные эскизы см. на стр.	7.26	7.26	7.25		7.27

1) Поставки осуществляются исключительно в размере товарной партии (номер заказа содержит 1 шт.).

Следует заказывать n x товарная партия.

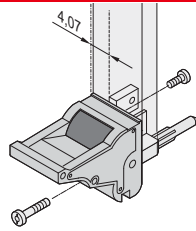
Номер заказа указан для одной упаковочной единицы; поставка исключительно в размере упаковочной единицы

Вставные модули – Для CompactPCI, VME64x

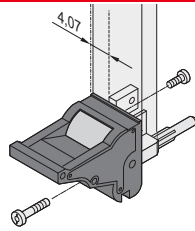
ОТДЕЛЬНЫЕ ДЕТАЛИ РУЧКИ-ИНЖЕКТОРЫ/ЭКСТРАКТОРЫ, ТИП IES

ИНФОРМАЦИЯ ДЛЯ ЗАКАЗА

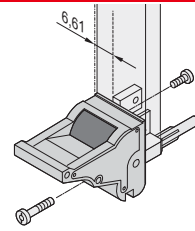
	Ручка-инжектор/экстрактор, тип IEL, крепление печатных плат без смещения	Ручка-инжектор/экстрактор, тип IEL, крепление печатных плат со смещением 0,1"
	Рычаг - светло-серый, RAL 7035, клавиша - черная, RAL 9005	Рычаг - черный, RAL 9005, клавиша - светло-серая, RAL 7035
		Рычаг - светло-серый, RAL 7035, клавиша - черная, RAL 9005
		Рычаг - черный, RAL 9005, клавиша - светло-серая, RAL 7035



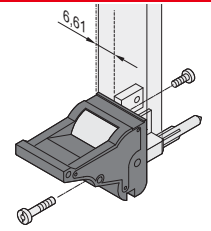
04608050



04608052



04608051



04608053

В соответствии с IEEE 1101.10 и IEC 60297-3-102, с запирающим, нагрузка установки и извлечения до 700 Н (на пару), возможность установки микровыключателя;

Держатель рычага - никелированный цинк, литье под давлением, встроенный центрирующий штифт для перфорированной рейки; возможность кодирования в соответствии с IEEE 1101.10 и IEC 60297-3-103, рычаг и клавиша UL 94 V-0, винт с проточкой, прямой и крестообразный шлицы, M2,5 x 12,3, никелированная сталь, винт Torx со сферо-цилиндрической головкой, M2,5 x 7, никелированная сталь

В соответствии с IEEE 1101.10 и IEC 60297-3-102, с запирающим, нагрузка установки и извлечения до 700 Н (на пару), возможность установки микровыключателя; Смещение 0,1" используется для блоков питания с SMD Plus.

Держатель рычага – никелированный цинк, литье под давлением; встроенный центрирующий штифт для перфорированной рейки, возможность кодирования в соответствии с IEEE 1101.10 и IEC 60297-3-103, рычаг и клавиша UL 94 V-0, винт с проточкой, прямой и крестообразный шлицы, M2,5 x 12,3, никелированная сталь, винт Torx со сферо-цилиндрической головкой, M2,5 x 7, никелированная сталь

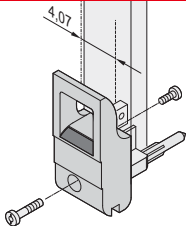
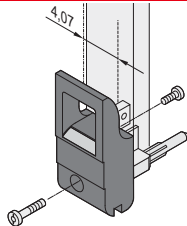
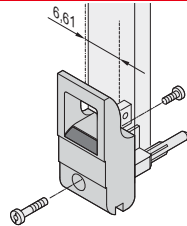
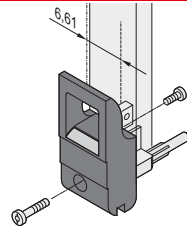
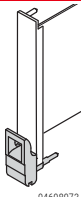
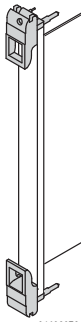
Монтаж	10 шт.	100 шт.	10 шт.	100 шт.	10 шт.	100 шт.	10 шт.	100 шт.
---------------	--------	---------	--------	---------	--------	---------	--------	---------

	3 U Высота								
	снизу								
	Передний	20817-620	20817-621	20817-612	20817-613	20817-690	20817-691	20817-682	20817-683
Rear I/O	20817-622	20817-623	20817-614	20817-615	-	-	-	-	
	6 U Высота								
	сверху								
	Передний	20817-622	20817-623	20817-614	20817-615	20817-692	20817-693	20817-684	20817-685
	Rear I/O	20817-620	20817-621	20817-612	20817-613	-	-	-	-
	снизу								
Передний	20817-620	20817-621	20817-612	20817-613	20817-690	20817-691	20817-682	20817-683	
Rear I/O	20817-622	20817-623	20817-614	20817-615	-	-	-	-	
Размерные эскизы см. на стр.	7.28				7.28				

Вставные модули – Для CompactPCI, VME64x

ОТДЕЛЬНЫЕ ДЕТАЛИ РУЧКИ-ИНЖЕКТОРЫ/ЭКСТРАКТОРЫ, ТИП IET

ИНФОРМАЦИЯ ДЛЯ ЗАКАЗА

	Ручка-инжектор/экстрактор, тип IET, крепление печатных плат без смещения				Ручка-инжектор/экстрактор, тип IET, крепление печатных плат со смещением 0,1"				
	Рычаг - светло-серый, RAL 7035, клавиша - черная, RAL 9005		Рычаг - черный, RAL 9005, клавиша - светло-серая, RAL 7035		Рычаг - светло-серый, RAL 7035, клавиша - черная, RAL 9005		Рычаг - черный, RAL 9005, клавиша - светло-серая, RAL 7035		
	 04608054		 04608056		 04608055		 04608057		
	<p>В соответствии с IEEE 1101.10 и IEC 60297-3-102, с запирающим, нагрузка установки и извлечения до 700 Н (на пару), возможность установки микровыключателя;</p> <p>Держатель рычага – никелированный цинк, литье под давлением, встроенный центрирующий штифт для перфорированной рейки; возможность кодирования в соответствии с IEEE 1101.10 и IEC 60297-3-103, рычаг и клавиша UL 94 V-0, винт с проточкой, прямой и крестообразный шлицы, M2,5 x 12,3, никелированная сталь, винт Torx со сферо-цилиндрической головкой, M2,5 x 7, никелированная сталь</p>				<p>В соответствии с IEEE 1101.10 и IEC 60297-3-102, с запирающим, нагрузка установки и извлечения до 700 Н (на пару), возможность установки микровыключателя; Смещение 0,1" используется для блоков питания с SMD Plus.</p> <p>Держатель рычага – никелированный цинк, литье под давлением; встроенный центрирующий штифт для перфорированной рейки; возможность кодирования в соответствии с IEEE 1101.10 и IEC 60297-3-103, рычаг и клавиша UL 94 V-0, винт с проточкой, прямой и крестообразный шлицы, M2,5 x 12,3, никелированная сталь, винт Torx со сферо-цилиндрической головкой, M2,5 x 7, никелированная сталь</p>				
Монтаж	10 шт.	100 шт.	10 шт.	100 шт.	10 шт.	100 шт.	10 шт.	100 шт.	
 04608073	3 U Высота								
	снизу								
Передний	20817-660	20817-661	20817-652	20817-653	20817-714	20817-715	20817-706	20817-707	
Rear I/O	20817-662	20817-663	20817-654	20817-655	-	-	-	-	
 04608072	6 U Высота								
	сверху								
	Передний	20817-662	20817-663	20817-654	20817-655	20817-716	20817-717	20817-708	20817-709
	Rear I/O	20817-660	20817-661	20817-652	20817-653	-	-	-	-
снизу									
Передний	20817-660	20817-661	20817-652	20817-653	20817-714	20817-715	20817-706	20817-707	
Rear I/O	20817-662	20817-663	20817-654	20817-655	-	-	-	-	
Комплект крепежных деталей см. на стр.	7.23				7.23				
Размерные эскизы см. на стр.	7.29				7.29				

Вставные модули – Для CompactPCI, VME64x

ОТДЕЛЬНЫЕ ДЕТАЛИ РУЧКИ-ИНЖЕКТОРЫ/ЭКСТРАКТОРЫ, ТИП IEL/IET, КРЕПЕЖНЫЕ ДЕТАЛИ

ИНФОРМАЦИЯ ДЛЯ ЗАКАЗА

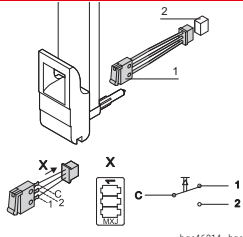
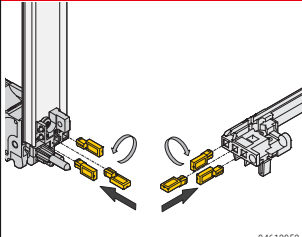
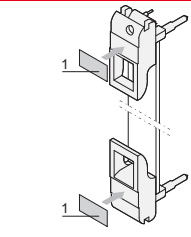
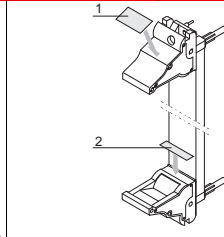
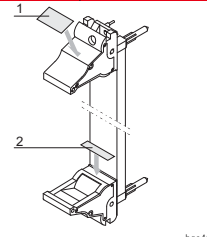
Крепежные детали	Поз.	3 U	Требуемое количество				Кол-во	Заказ №
			3 U		6 U			
			< 8 HP	≥ 8 HP	< 8 HP	≥ 8 HP		
Держатель печатных плат цинк, литые под давлением	1		1	1	–	–	1 шт. (тов. парт. 10 шт.) ¹⁾	60807-181
Винт с плоской головкой и крестообразным шлицем M2,5 x 6, сталь никелированная, не для смещения 0,1"	3		2	2	2	2	100	21101-219
Винт со сферо-цилиндрической головкой Torx 8/прямой шлиц M2,5 x 6, сталь оцинкованная, резьба самостопорящаяся, не для смещения 0,1"	3a		2	2	2	2	100	24560-159
Шайба 2,7, DIN 125, сталь никелированная	4		2	2	2	2	100	21100-721
Винт со сферо-цилиндрической головкой и крестообразным шлицем M2,5 x 8, сталь никелированная	5		1	1	–	–	100	21100-429
Винт со сферо-цилиндрической головкой Torx 8 M2,5 x 8, сталь никелированная	5a		1	1	–	–	100	24560-164
Винт с проточкой, прямой/крестообразным шлиц M2,5 x 12,3, сталь никелированная,	6		1	3	–	2	100	21101-101
Пластиковая втулка для фасонного отверстия 5,9 x 3,3, ПА, UL 90 V-2, цвет серый	7		1	3	–	2	100	21100-464
Втулка из нержавеющей стали, для фасонного отверстия 5,9 x 3,3, для прессового соединения нержавеющая сталь	7a		1	3	–	2	100	21100-662
Винт с цилиндрической головкой, крестообразный шлиц для смещения 0,1" M2,5 x 10, сталь никелированная	8		2	2	2	2	100	21101-220
Винт Torx со сферо-цилиндрической головкой M2,5 x 7, никелированная сталь, Torx 8,	9		1	1	2	2	100	24560-147

1) Поставки осуществляются исключительно в размере товарной партии (номер заказа содержит 1 шт.). Следует заказывать n x товарная партия.

Вставные модули – Для CompactPCI, VME64x

ОТДЕЛЬНЫЕ ДЕТАЛИ РУЧКИ-ИНЖЕКТОРЫ/ЭКСТРАКТОРЫ, ТИП IEL/IET, ПРИНАДЛЕЖНОСТИ

ИНФОРМАЦИЯ ДЛЯ ЗАКАЗА

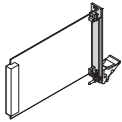
Микровыключатель	Кодировка	Маркировочная полоса	Маркировочная полоса	
с кабелем и штекером	по IEC 60297-3-103	19 x 9,5 мм	19 x 9,5 мм	19 x 4,8 мм
 <p>Штекерная колодка Molex 51021-0300, обжимной контакт Molex 50058-8000 и зажим (поз. 3), пластик, поликарбонат, UL 94 V-0, макс. ток включения 50 мА, применение при температуре от -25 до +70 °С, механическая долговечность ≥ 20 000 циклов переключения, электрическая долговечность ≥ 20 000 циклов переключения;</p> <p>подходящий обратный штекер (поз. 2) не входит в комплект поставки, например, Molex 53261-0319, 53048-0310, 53047-0310, 53398-0319, 51047-0300</p>	 <p>Кодировочные штифты служат шифровки вставных модулей с целью предотвращения использования неподходящих модулей. Штифты вводятся в кодировочный блок или ручку-инжектор/экстрактор (IEL или IET) – возможны 4 позиции. На каждую направляющую печатной платы, образуется 64-кратная возможность шифровки. При шифровке верхней и нижней части направляющей печатной платы, образуется 4096-кратная возможность шифровки. Направляющие печатных плат с кодировкой см. на стр. 6.40</p>	 <p>Полиэстер самоклеющийся, цвет белый, 1 лист = 210 шт. (поз. 1)</p>	 <p>Полиэстер самоклеющийся, цвет белый, 1 лист = 210 шт. (поз. 1)</p>	 <p>Полиэстер самоклеющийся, цвет белый, 1 лист = 320 шт. (поз. 2)</p>
10 шт.	100 шт.	210 шт.	210 шт.	320 шт.
3 U Высота				
снизу				
20817-606	20817-501	60817-340	60817-340	60817-341
6 U Высота				
сверху				
20817-606	20817-501	60817-340	60817-340	60817-341
снизу				
20817-606	20817-501	60817-340	60817-340	60817-341

Вставные модули – Для CompactPCI, VME64x

РАЗМЕРНЫЕ ЭСКИЗЫ ПЕРЕДНИЕ ПАНЕЛИ, U-ОБРАЗНЫЙ ПРОФИЛЬ, РУЧКИ-ИНЖЕКТОРЫ/ЭКСТРАКТОРЫ, ТИП IEL/IET, REAR-I/O, С ВОЗМОЖНОСТЬЮ ЭКРАНИРОВАНИЯ

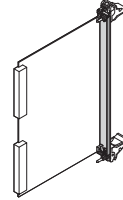
Крепление печатных плат без смещения

3 U

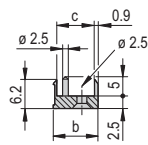
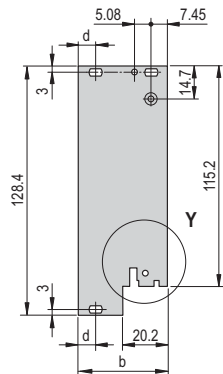
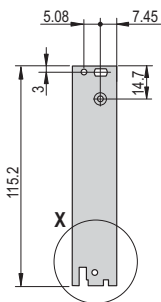
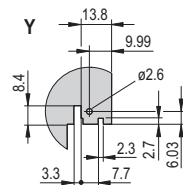
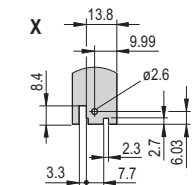


04608068

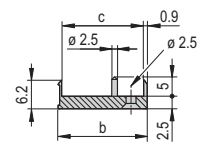
6 U



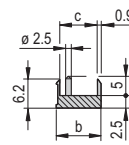
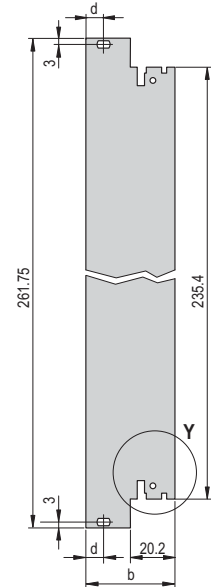
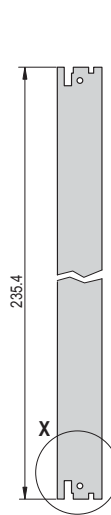
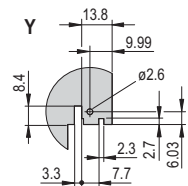
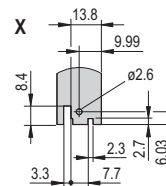
04608076



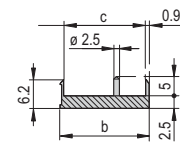
4 HP



≥ 5 HP



4 HP



≥ 5 HP

04608069

04608075

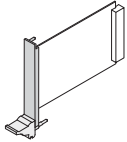
Таблица размеров

Ширина HP	b мм	c мм	d мм
4	19,98	17,45	—
5	25,06	22,53	—
6	30,14	27,61	—
7	35,22	32,69	—
8	40,30	37,77	7,45
9	45,38	42,85	7,45
10	50,46	47,93	7,45
11	55,54	53,01	7,45
12	60,62	58,09	7,45
14	70,78	68,25	7,45
16	80,94	78,41	7,45

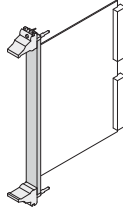
Вставные модули – Для CompactPCI, VME64x

РАЗМЕРНЫЕ ЭСКИЗЫ ПЕРЕДНИЕ ПАНЕЛИ, U-ОБРАЗНЫЕ ПРОФИЛИ, РУЧКИ-ИНЖЕКТОРЫ/ЭКСТРАКТОРЫ, ТИП IEL/IET, С ВОЗМОЖНОСТЬЮ ЭКРАНИРОВАНИЯ

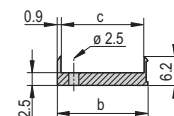
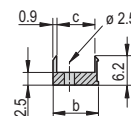
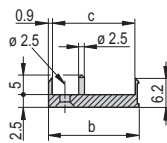
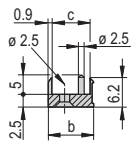
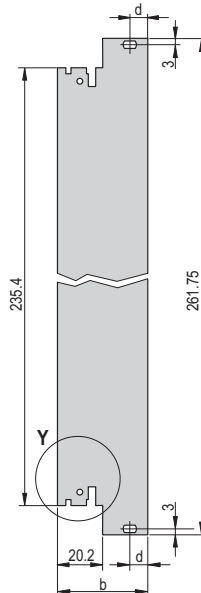
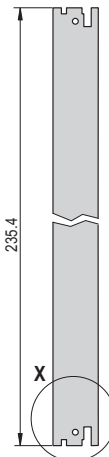
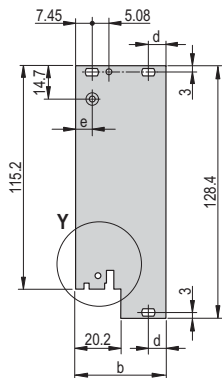
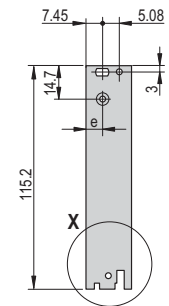
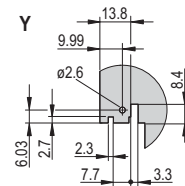
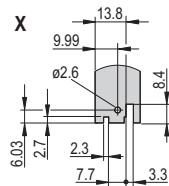
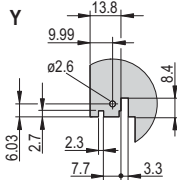
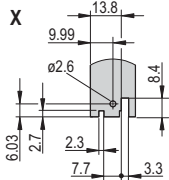
Крепление печатных плат без смещения/со смещением 0,1"

3 U


04608067

6 U


04608066



4 HP

≥ 5 HP

04608064

4 HP

≥ 5 HP

04608065

Таблица размеров

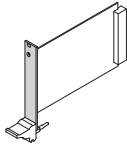
Ширина HP	b мм	c мм	d мм	Без смещения	
				e мм	e мм
4	19,98	17,45	–	7,45	9,99
5	25,06	22,53	–	7,45	9,99
6	30,14	27,61	–	7,45	9,99
7	35,22	32,69	–	7,45	9,99
8	40,30	37,77	7,45	7,45	9,99
9	45,38	42,85	7,45	7,45	9,99
10	50,46	47,93	7,45	7,45	9,99
11	55,54	53,01	7,45	7,45	9,99
12	60,62	58,09	7,45	7,45	9,99
14	70,78	68,25	7,45	7,45	9,99
16	80,94	78,41	7,45	7,45	9,99

Вставные модули – Для CompactPCI, VME64x

РАЗМЕРНЫЕ ЭСКИЗЫ ПЕРЕДНИЕ ПАНЕЛИ, РУЧКИ-ИНЖЕКТОРЫ/ЭКСТРАКТОРЫ, ТИП IEL/IET, БЕЗ ЭКРАНИРОВАНИЯ

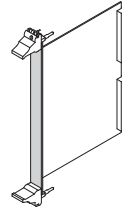
Крепление печатных плат без смещения

3 U



04608080

6 U



04608079

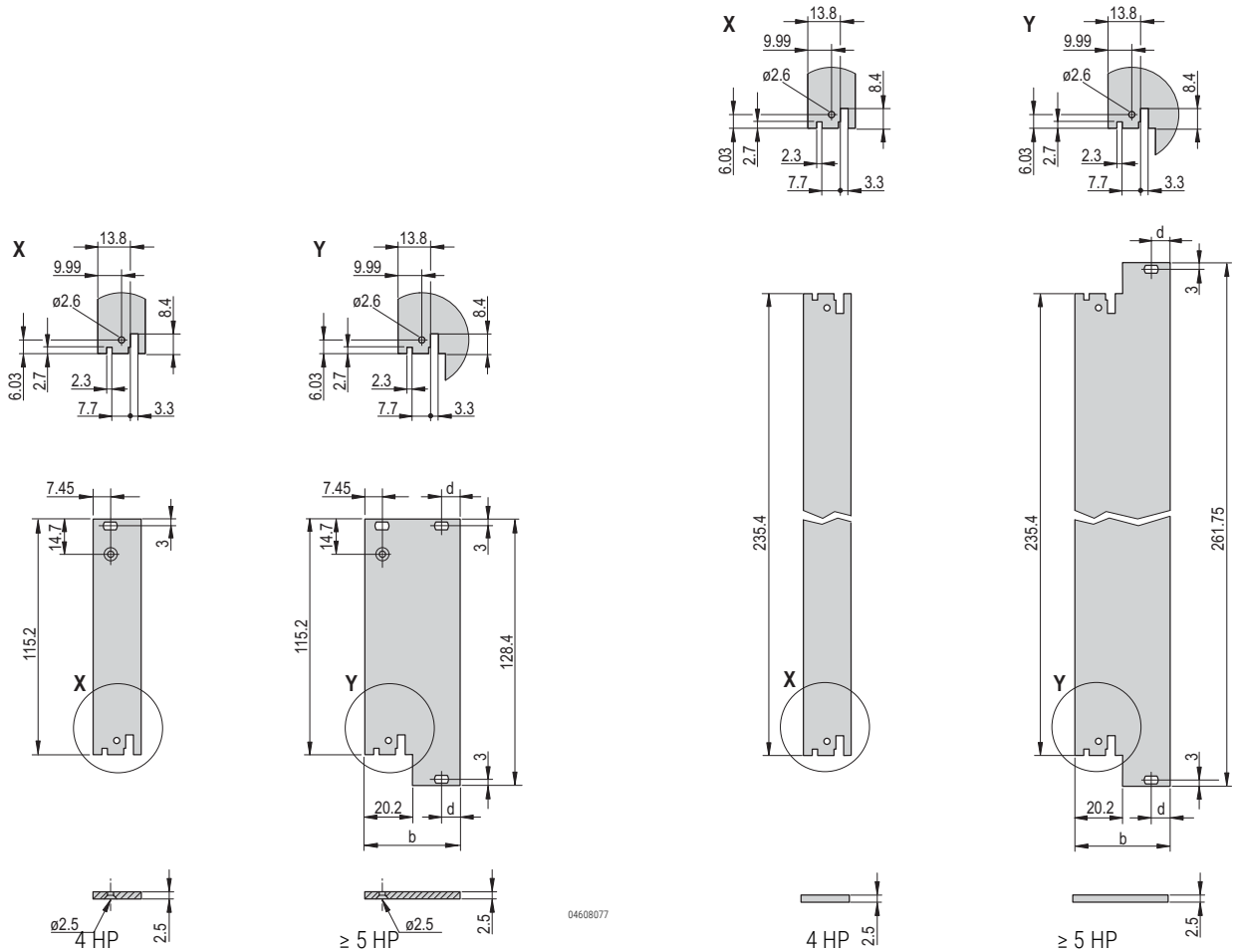
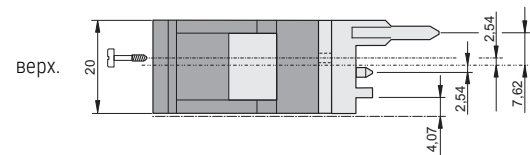
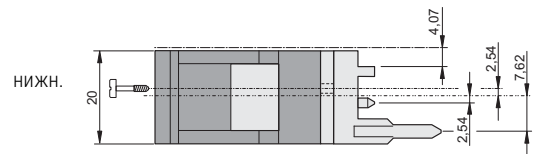
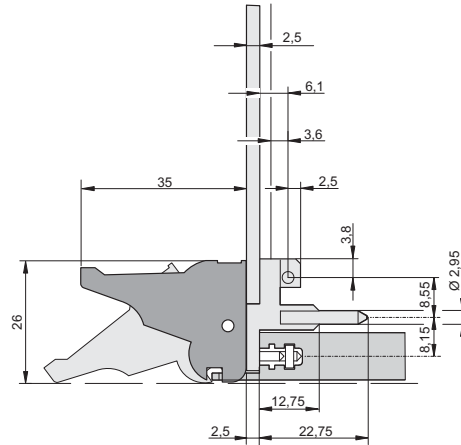
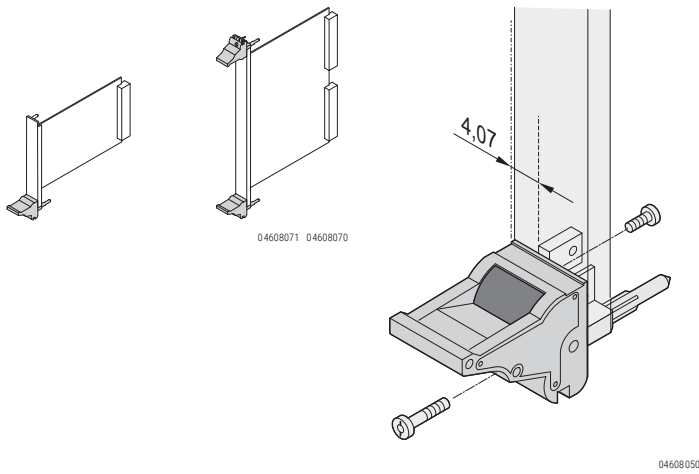


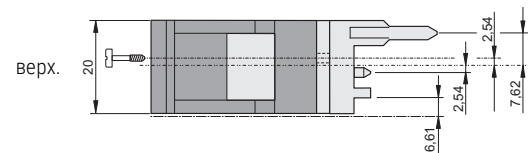
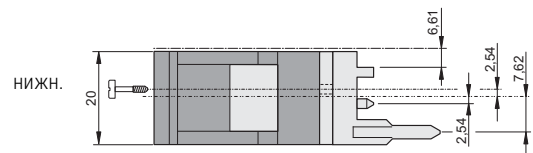
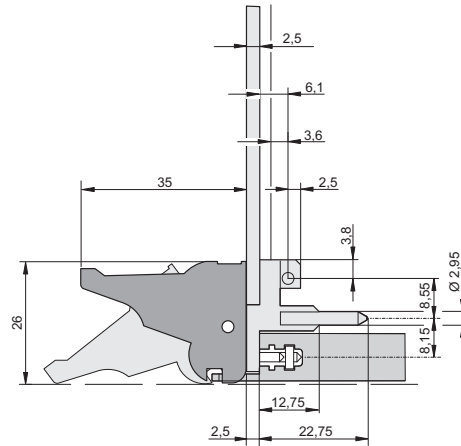
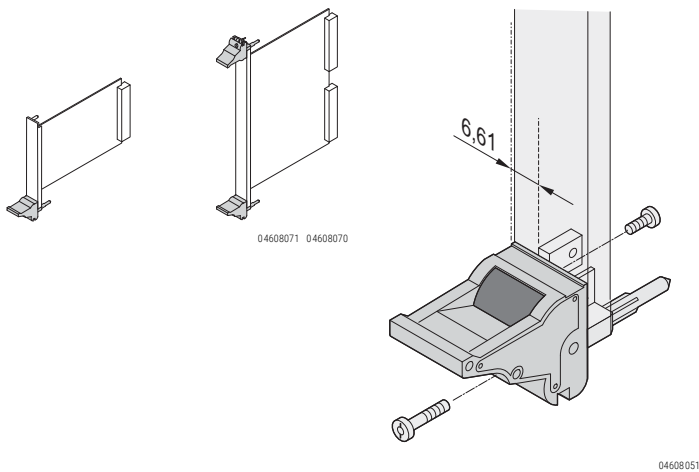
Таблица размеров		
Ширина HP	b мм	d мм
4	19,98	—
5	25,06	—
6	30,14	—
7	35,22	—
8	40,30	7,45
9	45,38	7,45
10	50,46	7,45
11	55,54	7,45
12	60,62	7,45
14	70,78	7,45
16	80,94	7,45

Вставные модули – Для CompactPCI, VME64x

РАЗМЕРНЫЕ ЭСКИЗЫ РУЧКА-ИНЖЕКТОР/ЭКСТРАКТОР, ТИП IEL

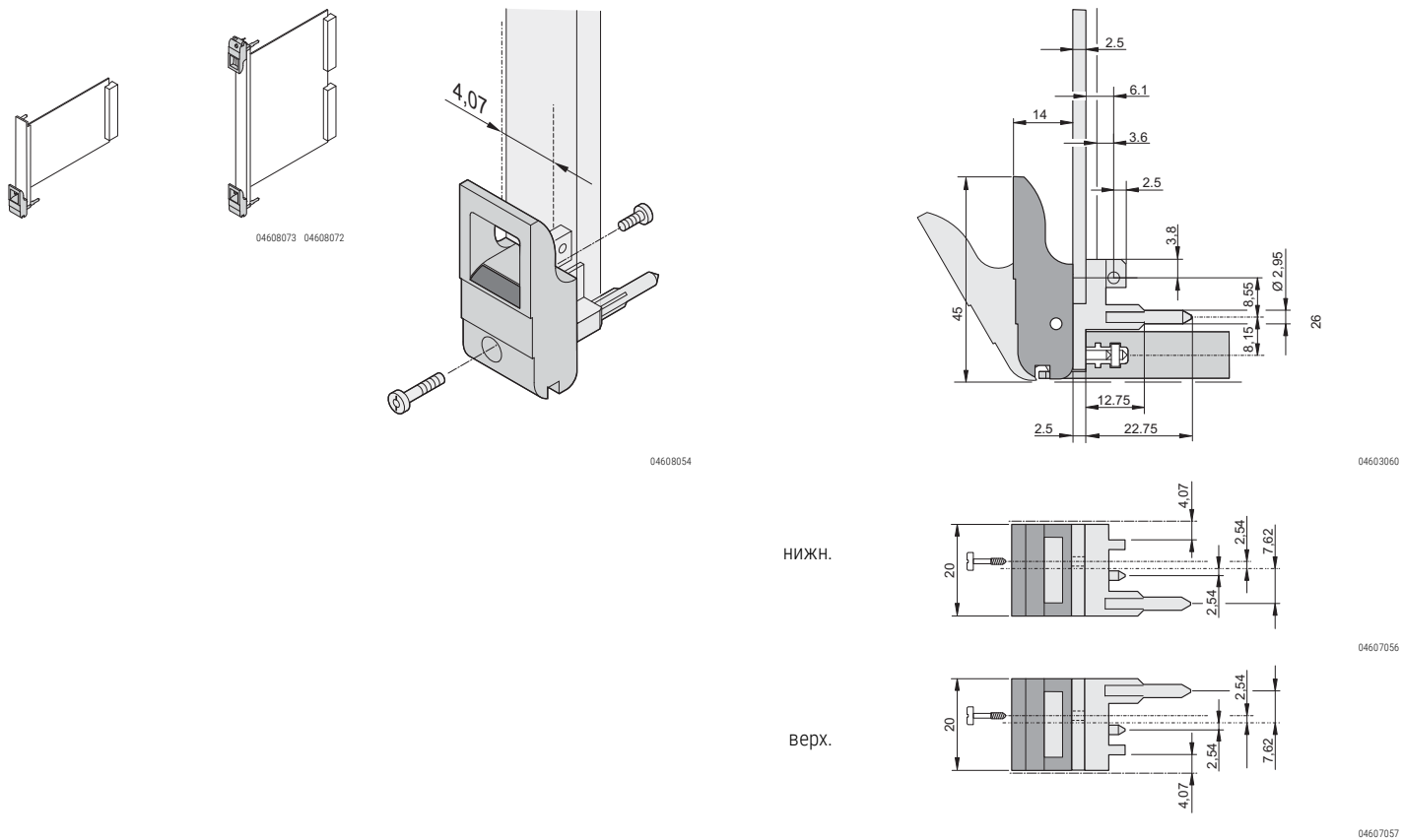


РАЗМЕРНЫЕ ЭСКИЗЫ РУЧКА-ИНЖЕКТОР/ЭКСТРАКТОР, ТИП IEL, СМЕЩЕНИЕ 0,1"

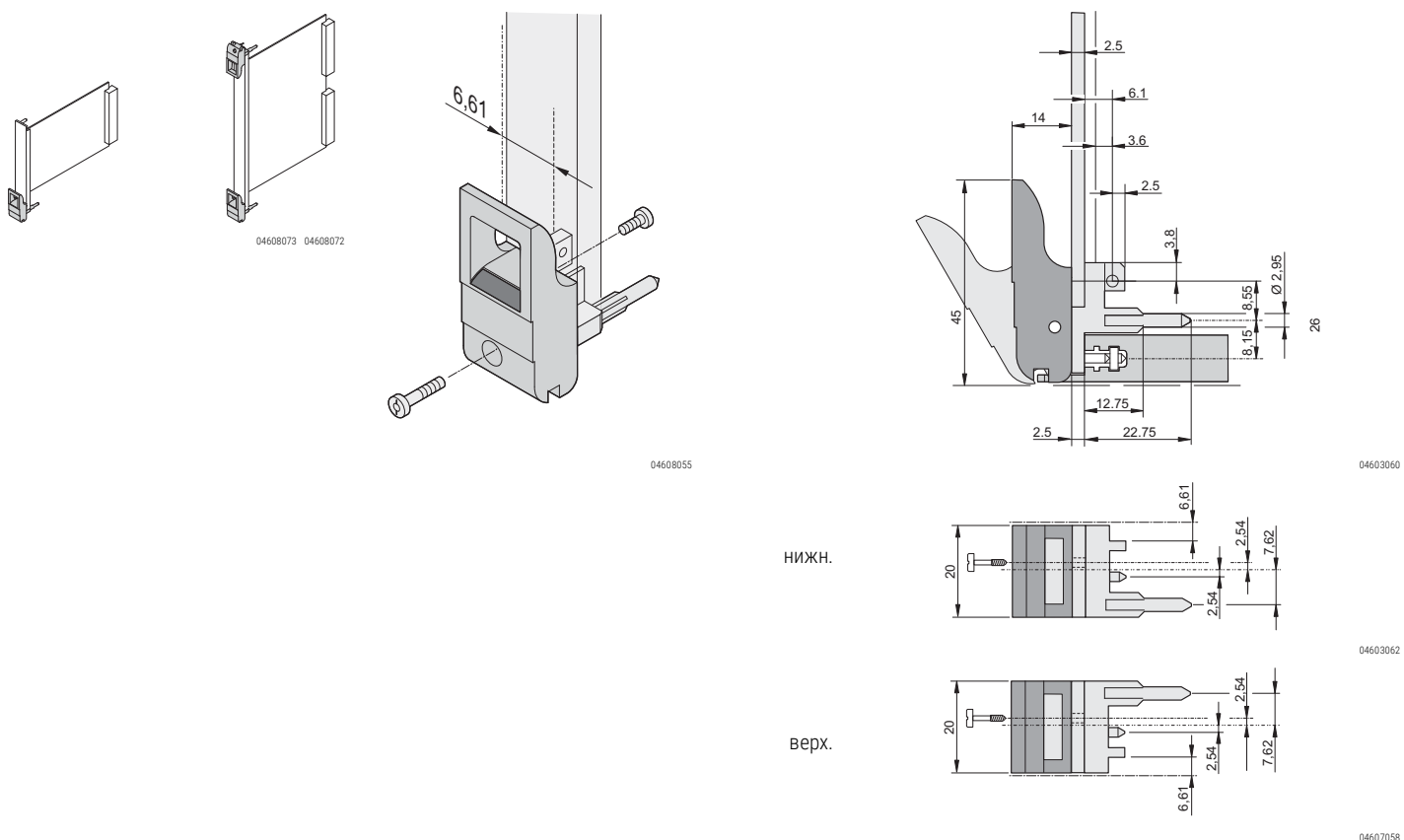


Вставные модули – Для CompactPCI, VME64x

РАЗМЕРНЫЕ ЭСКИЗЫ РУЧКА-ИНЖЕКТОР/ЭКСТРАКТОР, ТИП IET

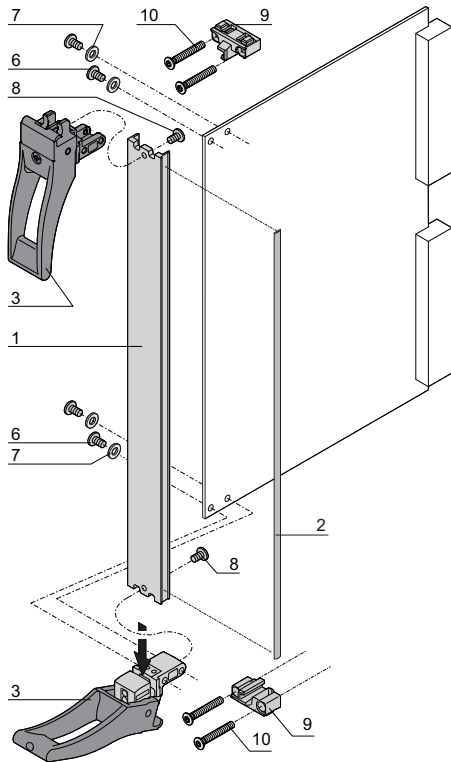


РАЗМЕРНЫЕ ЭСКИЗЫ РУЧКА-ИНЖЕКТОР/ЭКСТРАКТОР, ТИП IET, СМЕЩЕНИЕ 0,1"



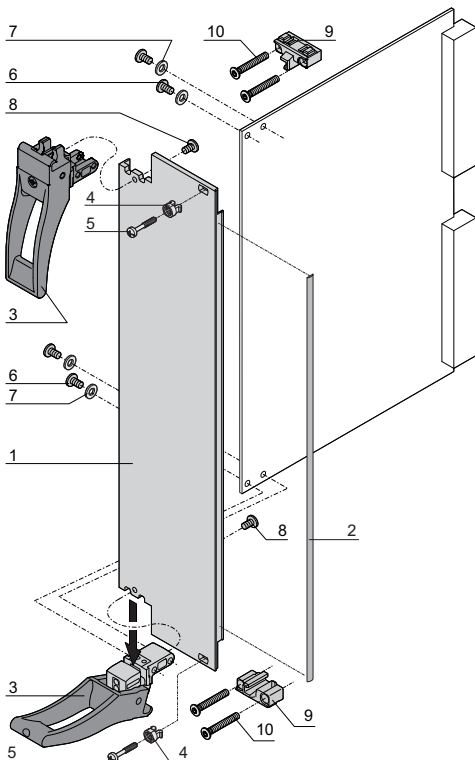
Вставные модули – Для CompactPCI, VME64x, VXS, VPX

ВСТАВНЫЕ МОДУЛИ С РУЧКОЙ-ИНЖЕКТОРОМ/ЭКСТРАКТОРОМ ТИПА XL ДЛЯ ПРИЛОЖЕНИЙ СОМРАСТРСИ, VME64X, VXS, VPX



< 8 HP

04613055



≥ 8 HP

04613056

- Нагрузка установки и извлечения до 1500 Н (на пару)
- В соответствии с IEEE 1101.10 и IEC 60297-3-102
- Возможность кодирования по IEC 60297-3-103/ IEEE 1101.10
- Экранированная передняя панель, 6 U
- Исполнения для установки микровыключателей поставляются по запросу
- Загрузка чертежей в формате 3D в Интернете

КОМПЛЕКТНОСТЬ ПОСТАВКИ (Комплект)

Поз.	Кол-во		Описание
	< 8 HP	≥ 8 HP	
1	1	1	Передняя панель из U-образного алюминиевого профиля, лицевая поверхность анодированная, тыльная - электропроводящая
2	1	1	Текстильный ЭМС-уплотнитель, наполнитель: вспененный материал, оболочка - тканевая с медно-никелевым покрытием
3	2	2	Ручка со встроенным центрирующим штифтом для реек с отверстиями и направляющих, рычаг: пластик, поликарбонат, цвет черный, RAL 9005 клавиша: пластик, поликарбонат, цвет светло-серый, RAL 7035
4	–	2	Втулка, ПА, серая
5	–	2	Винт с проточкой и крестообразным и прямым шлицами, M2,5 × 12,3, никелированная сталь
6	4	4	Винт со сферо-цилиндрической головкой и шлицем Torx, M2,5 × 6, оцинкованная сталь, самостопорящийся
7	4	4	Шайба, A2,7, DIN 125, никелированная сталь
8	4	4	Винт со сферо-цилиндрической головкой и шлицем Torx, M2,5 × 7, оцинкованная сталь
9	1	1	Держатель рычага типа XL, цинк, литые под давлением, никелированный
10	4	4	Винт с потайной головкой и шлицем Torx, M2,5 × 17, оцинкованная сталь


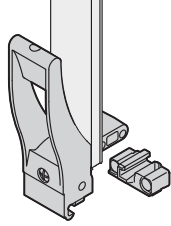
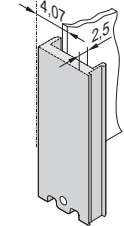
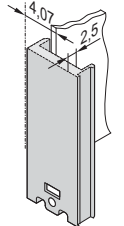
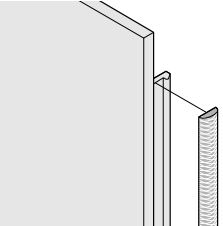
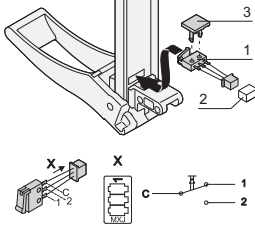
ИНФОРМАЦИЯ ДЛЯ ЗАКАЗА

Ширина HP	Заказ №
6 U Высота	
4	20848-769
8	20848-770
12	20848-771

- Размерный эскиз передних панелей см. на стр. 7.32

Вставные модули – Для CompactPCI, VME64x, VXS, VPX

ОТДЕЛЬНЫЕ ДЕТАЛИ РУЧКА-ИНЖЕКТОР/ЭКСТРАКТОР, ТИП XL, ПЕРЕДНИЕ ПАНЕЛИ, МИКРОВЫКЛЮЧАТЕЛИ

	Ручка-инжектор/экстрактор, тип XL	Передняя панель из U-образного профиля для ручки-инжектора/экстрактора, тип XL		ЭМС-уплотнитель (текстиль)	Микровыключатель Поз. 1	
		без выемки для микро-выключателя	с выемкой для микро-выключателя		с кабелем и штекером	
	 <p>04605008</p>	 <p>04608081</p>	 <p>04608082</p>	 <p>04608083</p>	 <p>BGA45760</p>	 <p>04608084 bga46315</p>
	<p>Набор, держатель рычага, контропора, крепежные детали; Нагрузка установки и извлечения до 1500 Нм на пару;</p> <p>ручка из полиамида, армированного стекловолокном, UL 94V 0;</p> <p>прочное крепление печатной платы за счет двойного резьбового соединения, возможна установка микровыключателей;</p>	<p>Алюминий, передняя сторона анодированная, тыльная - токопроводящая втулку и винт с проточкой, см. стр. 7.37</p>	<p>Алюминий, передняя сторона анодированная, тыльная - токопроводящая втулку и винт с проточкой, см. стр. 7.37</p>	<p>Наклеивается на боковой паз профиля передней панели,</p> <p>Текстильный уплотнитель: наполнитель - вспененный материал, оболочка - тканевая с медно-никелевым покрытием, UL 94 V-0,</p>	<p>Штекерная колодка Molex 51021-0300, обжимной контакт Molex 50058-8000 и зажим (поз. 3), пластик, поликарбонат, UL 94 V-0, макс. ток включения 50 мА, применение при температуре от -25 до +70 °С, механическая долговечность ≥ 20 000 циклов переключения, электрическая долговечность ≥ 20 000 циклов переключения;</p> <p>подходящий обратный штекер (поз. 2) не входит в комплект поставки, например, Molex 53261-0319, 53048-0310, 53047-0310, 53398-0319, 51047-0300</p>	
Ширина НР	10 шт.	1 шт. (тов. парт. 5 шт.) ¹⁾	1 шт. (тов. парт. 5 шт.) ¹⁾	10 шт.	100 шт.	10 шт.
6 U Высота						
4		30849-153	30849-154			
8	20817-874	30849-155	30849-156	21101-855	21101-856	20817-877
12		30849-157	30849-158			
Размерные эскизы см. на стр.	7.30	7.30	7.30			

1) Поставки осуществляются исключительно в размере товарной партии (номер заказа содержит 1 шт.). Следует заказывать по х товарная партия.

Номер заказа указан для одной упаковочной единицы; поставка исключительно в размере упаковочной единицы

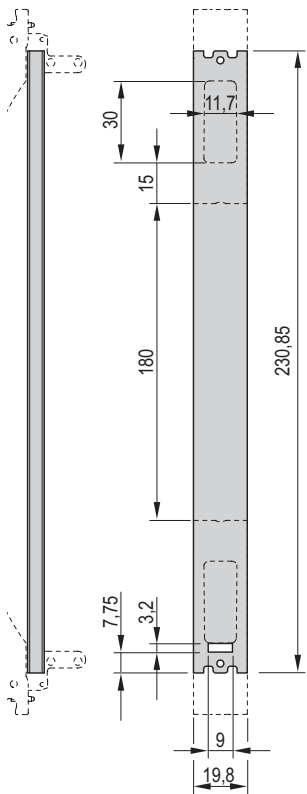
ПРИМЕЧАНИЕ

- Переднюю панель следует заказывать отдельно

Вставные модули – Для CompactPCI, VME64x, VXS, VPX

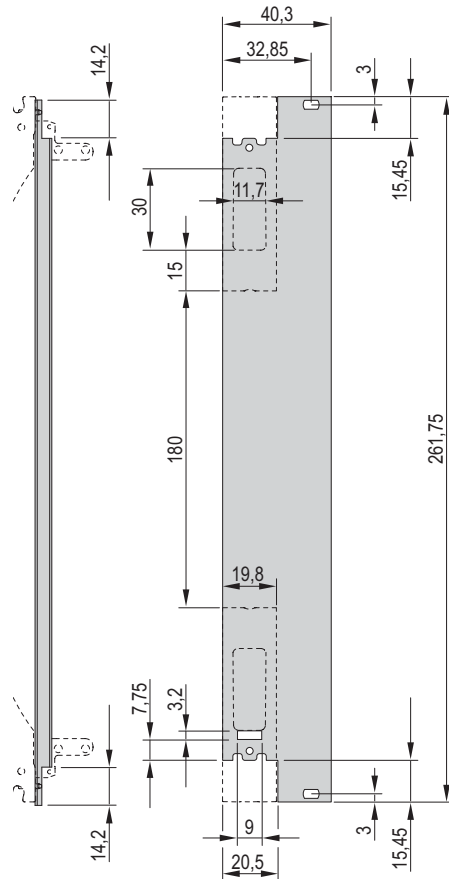
РАЗМЕРНЫЕ ЭСКИЗЫ ПЕРЕДНЯЯ ПАНЕЛЬ ИЗ U-ОБРАЗНОГО ПРОФИЛЯ ДЛЯ РУЧКИ-ЭКСТРАКТОРА ТИПА XL, С ВОЗМОЖНОСТЬЮ ЭКРАНИРОВАНИЯ

6 U/4 HP



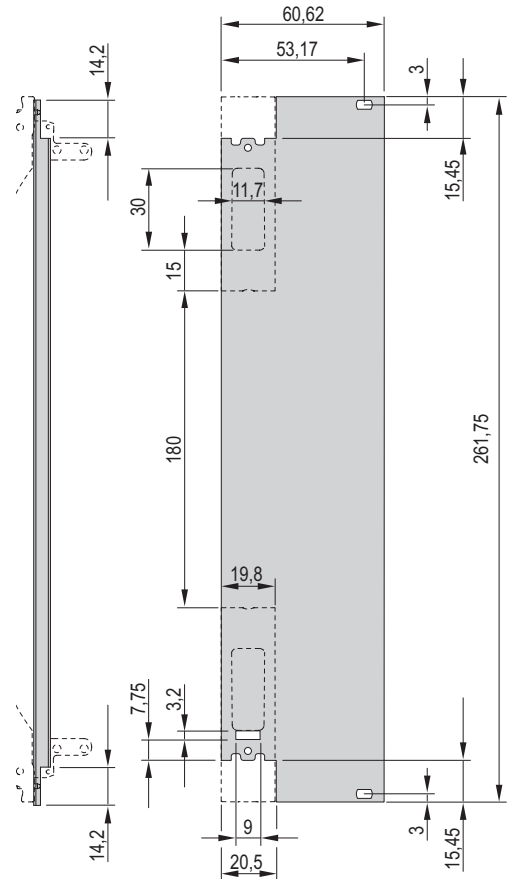
04605053

6 U/8 HP



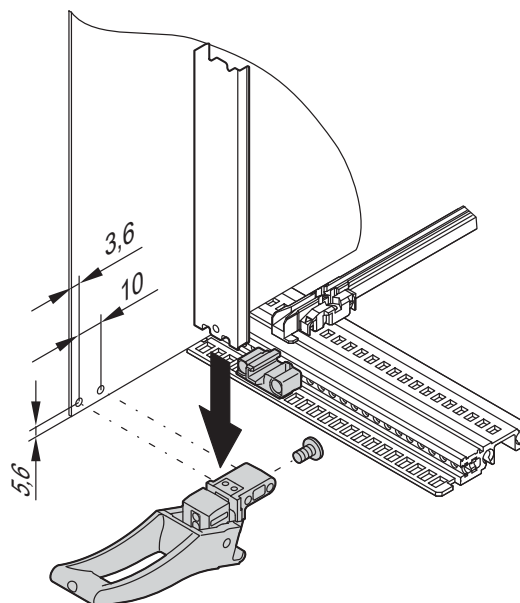
04605054

6 U/12 HP



04605055

РАЗМЕРНЫЕ ЭСКИЗЫ РУЧКА-ИНЖЕКТОР/ЭКСТРАКТОР ТИПА XL

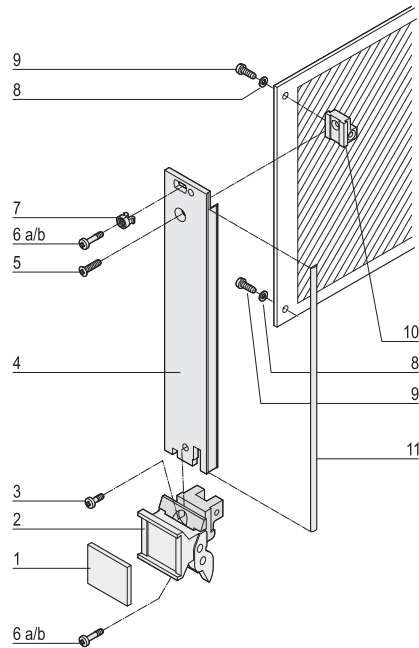


04608113

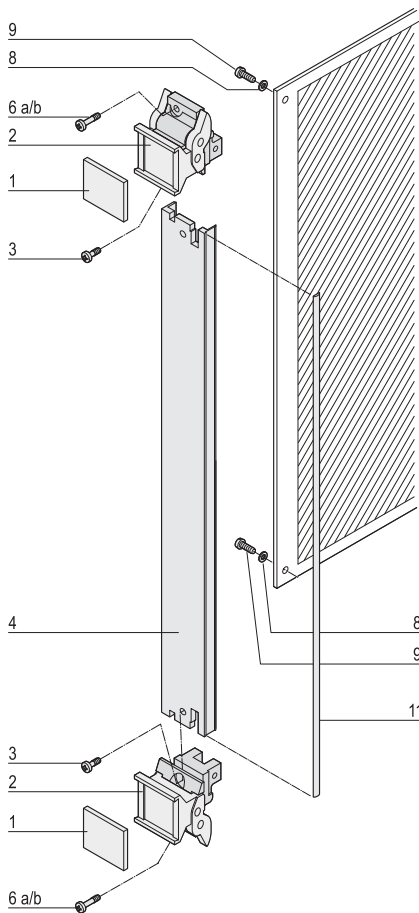
Вставные модули – Для VME

НАБОР ВСТАВНОЙ МОДУЛЬ С РУЧКОЙ ТРАПЕЦИЕВИДНОЙ ФОРМЫ И ФУНКЦИЕЙ ИЗВЛЕЧЕНИЯ, ТИП 2

3 U



6 U



- Экранированный

КОМПЛЕКТНОСТЬ ПОСТАВКИ (набор)

Поз.	3 U		6 U		Описание
	<8 HP	≥ 8 HP	<8 HP	≥ 8 HP	
1	1	1	2	2	Маркировочная пластина, алюминий 1,5 мм, анодированная, кромки необработанные
2	1	1	2	2	Ручка-экстрактор трапециевидной формы, тип 2; рычаг - PPE, светло-серый RAL 7035; держатель рычага - литой цинковый сплав, никелированный, встроенный центрирующий штифт для реек с отверстиями
3	1	1	2	2	Винт с плоской головкой и крестообразным шлицем, M2,5 x 6, никелированный
4	1	1	1	1	Передняя панель из U-образного профиля, алюминий, лицевая поверхность анодированная, тыльная электропроводящая
5	1	1	-	-	Винт со сферо-цилиндрической головкой и крестообразным шлицем M2,5 x 8, никелированная сталь
6a 6b	2 2	4 4	2 2	4 4	Винт с проточкой и крестообразным и прямым шлицем, M2,5 x 12,3, никелированный; винт с проточкой и крестообразным и прямым шлицем, M2,5 x 11, никелированный
7	1	3	-	2	Втулка, ПА, серая
8	2	2	2	2	Шайба, А 2,7, DIN 125
9	2	2	2	2	Винт Torx/прямой шлиц со сферо-цилиндрической головкой, M2,5 x 6, оцинкованный, самостопорящийся
10	1	1	-	-	Держатель печатных плат, цинк, литые под давлением
11	1	1	1	1	Текстильный ЭМС-уплотнитель: наполнитель - вспененный материал, оболочка - тканевая с медно-никелевым покрытием

ИНФОРМАЦИЯ ДЛЯ ЗАКАЗА

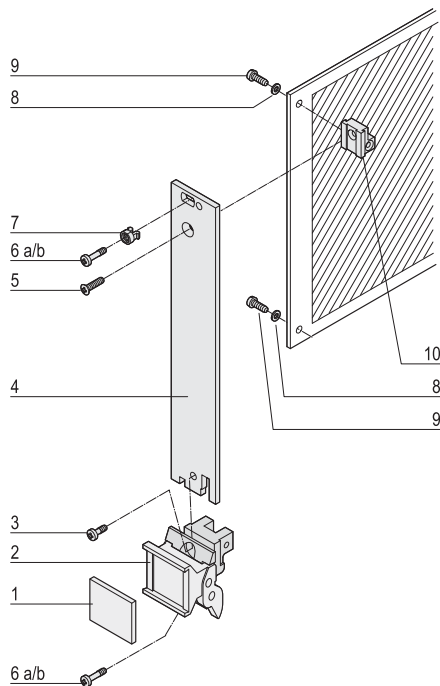
Высота U	Ширина HP	Заказ №
3	4	20848-686
3	6	20848-687
3	8	20848-688
3	10	20848-689
3	12	20848-690
6	4	20848-691
6	6	20848-692
6	8	20848-693
6	10	20848-694
6	12	20848-695

- Размерный эскиз профиля передней панели см. на стр. 7.38
- Описание микровыключателя см. на стр. 7.31

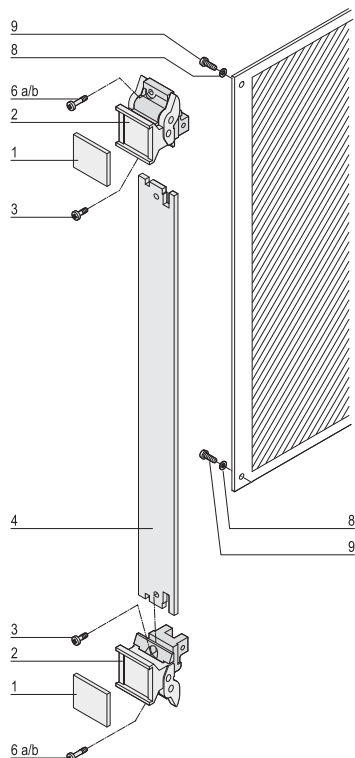
Вставные модули – Для VME

НАБОР ВСТАВНОЙ МОДУЛЬ С РУЧКОЙ ТРАПЕЦЕВИДНОЙ ФОРМЫ И ФУНКЦИЕЙ ИЗВЛЕЧЕНИЯ, ТИП 2

3 U



6 U



04604052

04604053

- Неэкранированный

КОМПЛЕКТНОСТЬ ПОСТАВКИ (набор)

Поз.	Кол-во				Описание
	3 U		6 U		
	<8 НР	≥ 8 НР	<8 НР	≥ 8 НР	
1	1	1	2	2	Маркировочная пластина, алюминий 1,5 мм, анодированная, кромки необработанные
2	1	1	2	2	Ручка-экстрактор трапецевидной формы, тип 2; рычаг - PPE, светло-серый RAL 7035; держатель рычага - литой цинковый сплав, никелированный
3	1	1	2	2	Винт с плоской головкой, M2,5 x 6, никелированный
4	1	1	1	1	Передняя панель, алюминий 2,5 мм, лицевая поверхность анодированная, тыльная цветная пассивация
5	1	1	-	-	Винт со сферо-цилиндрической головкой и крестообразным шлицем, M2,5 x 8, никелированный
6a 6b	2 2	4 4	2 2	4 4	Винт с проточкой и крестообразным и прямым шлицем, M2,5 x 12,3, никелированный Винт с проточкой и крестообразным и прямым шлицем, M2,5 x 11, никелированный
7	1	3	-	2	Втулка, ПА, серая
8	2	2	2	2	Шайба, А 2,7, DIN 125
9	2	2	2	2	Винт Torx/прямой шлиц со сферо-цилиндрической головкой, M2,5 x 6, оцинкованный, самостопорящийся
10	1	1	-	-	Держатель печатных плат, цинк, литые под давлением

ИНФОРМАЦИЯ ДЛЯ ЗАКАЗА

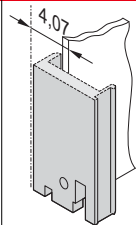
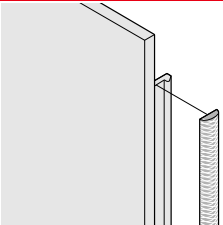
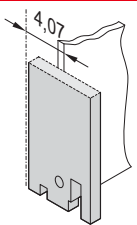
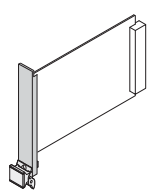
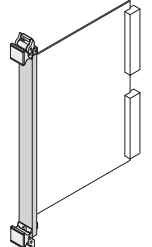
Высота U	Ширина НР	Заказ №
3	4	20817-860
3	5	20817-861
3	6	20817-862
3	7	20817-863
3	8	20817-864
3	10	20817-865
3	12	20817-866
6	4	20817-867
6	5	20817-868
6	6	20817-869
6	7	20817-870
6	8	20817-871
6	10	20817-872
6	12	20817-873

- Размерный эскиз профиля передней панели см. на стр. 7.38
- Описание микровыключателя см. на стр. 7.31

Вставные модули – Для VME

ОТДЕЛЬНЫЕ ДЕТАЛИ ПЕРЕДНИЕ ПАНЕЛИ ДЛЯ РУЧКИ ТРАПЕЦИЕВИДНОЙ ФОРМЫ, ТИП 2

ИНФОРМАЦИЯ ДЛЯ ЗАКАЗА

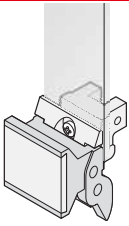
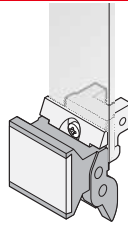
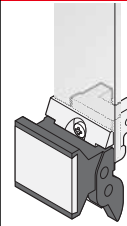
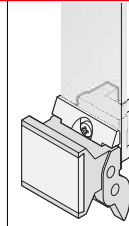
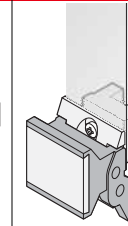
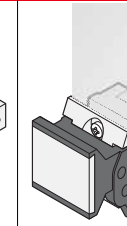
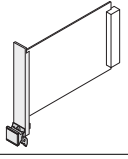
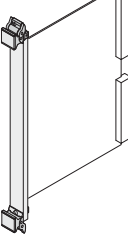
	Передняя панель, экранируемая,	Текстильный ЭМС-уплотнитель	Плоская передняя панель, неэкрани-рованная		
	 <p>04608060</p> <p>Алюминиевый профиль 2,5 мм, передняя сторона анодированная, тыльная - токопроводящая, запрессованный центрирующий штифт (только 3 U), нержавеющая сталь. Между исполнениями шириной от 4 до 12 НР и исполнениями шириной от 14 до 16 НР могут быть незначительные различия в структуре поверхности, обусловленные технологическим процессом</p>	 <p>Наклеивается на боковой паз профиля передней панели, Текстильный уплотнитель: наполнитель - вспененный материал, оболочка - тканевая с медно-никелевым покрытием, UL 94 V-0,</p>	 <p>04608063</p> <p>Передняя панель, алюминий 2,5 мм, лицевая поверхность анодированная, тыльная - цветная пассивация</p>		
Ширина НР	1 шт. (тов. парт. 5 шт.) ¹⁾	10 шт.	100 шт.		
	3 U Высота				
 <p>04608109</p>	4	30848-312		30848-327	
	5	30848-300		30848-328	
	6	30848-313		30848-329	
	7	30848-301	21101-853	21101-854	30848-330
	8	30848-314			30848-331
	10	30848-315			30848-333
12	30848-316			30848-335	
	6 U Высота				
 <p>04608107</p>	4	30848-317		30848-336	
	5	30848-304		30848-337	
	6	30848-318		30848-338	
	7	30848-305	21101-855	21101-856	30848-339
	8	30848-319			30848-340
	10	30848-320			30848-342
12	30848-321			30848-344	
Размерные эскизы см. на стр.	7.38			7.36	

1) Поставки осуществляются исключительно в размере товарной партии (номер заказа содержит 1 шт.). Следует заказывать n x товарная партия. Номер заказа указан для одной упаковочной единицы; поставка исключительно в размере упаковочной единицы

Вставные модули – Для VME

ОТДЕЛЬНЫЕ ДЕТАЛИ ТРАПЕЦИЕВИДНАЯ РУЧКА-ЭКСТРАКТОР ТИПА 2

ИНФОРМАЦИЯ ДЛЯ ЗАКАЗА

	Ручка-экстрактор трапецевидной формы, тип 2, без центрирующего штифта			Ручка-экстрактор трапецевидной формы, тип 2 с центрирующим штифтом		
	Рычаг, светло-серый, RAL 7035	Рычаг, темно-серый RAL 7032	Рычаг, черный, RAL 9005	Рычаг, светло-серый, RAL 7035	Рычаг, темно-серый, RAL 7032	Рычаг, черный, RAL 9005
						
	04608085	BGA45760	04608087	BGA45760	04608086	04608087
	<p>Ручка-экстрактор, ПФЭ, держатель рычага - отлитый под давлением цинк; маркировочная пластина - анодированный алюминий 1,5 мм, обрезные кромки без покрытия; винт с плоской головкой и крестообразным шлицем, M2,5 x 6, никелированный; винт с проточкой и крестообразным/прямым шлицем, M2,5 x 12,3, никелированная сталь; винт с проточкой и крестообразным/прямым шлицем, M2,5 x 11, никелированная сталь</p>			<p>Ручка-экстрактор, ПФЭ, держатель рычага - отлитый под давлением цинк; маркировочная пластина - анодированный алюминий 1,5 мм, обрезные кромки без покрытия; винт с плоской головкой и крестообразным шлицем, M2,5 x 6, никелированный; винт с проточкой и крестообразным/прямым шлицем, M2,5 x 12,3, никелированная сталь; винт с проточкой и крестообразным/прямым шлицем, M2,5 x 11, никелированная сталь</p>		
Ширина НР	1 шт. (тов. партия 10 шт.) ¹⁾	1 шт. (тов. партия 10 шт.) ¹⁾	1 шт. (тов. партия 10 шт.) ¹⁾	1 шт. (тов. партия 10 шт.) ¹⁾	1 шт. (тов. партия 10 шт.) ¹⁾	1 шт. (тов. партия 10 шт.) ¹⁾
	3 U Высота					
	снизу					
04608114	20817-858	20817-854	20817-856	20817-833	20817-829	20817-831
	6 U Высота					
	сверху					
	20817-858	20817-854	20817-856	20817-833	20817-829	20817-831
04608115	снизу					
	20817-858	20817-854	20817-856	20817-833	20817-829	20817-831
Размерные эскизы см. на стр.	7.37			7.37		

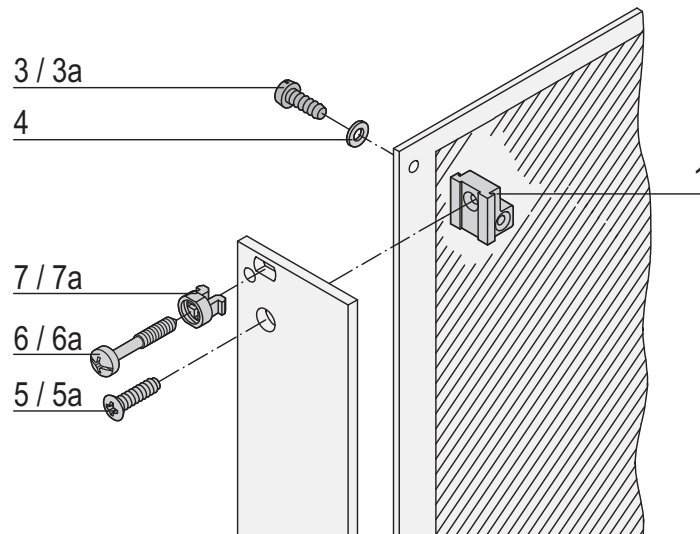
1) Поставки осуществляются исключительно в размере товарной партии (номер заказа содержит 1 шт.). Следует заказывать n x товарная партия.

Номер заказа указан для одной упаковочной единицы; поставка исключительно в размере упаковочной единицы

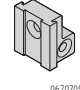
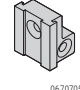

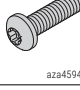


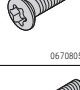

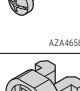
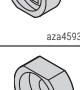
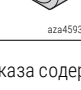
Вставные модули – Для VME

ОТДЕЛЬНЫЕ ДЕТАЛИ КРЕПЕЖНЫЕ ДЕТАЛИ ДЛЯ РУЧКИ ТРАПЕЦИЕВИДНОЙ ФОРМЫ, ТИП 2

ИНФОРМАЦИЯ ДЛЯ ЗАКАЗА



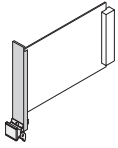
bga46045

Крепежные детали	Поз.		Требуемое количество				Кол-во	Заказ №
			3 U		6 U			
			< 8 HP	≥ 8 HP	< 8 HP	≥ 8 HP		
Держатель печатных плат цинк, литые под давлением	1	 06707050	1	1	–	–	1 шт. (тов. партия 10 шт.) ¹⁾	60807-181
Винт с плоской головкой и крестообразным шлицем M2,5 x 6, сталь никелированная	3	 aza45177	2	2	2	2	100	21101-219
Винт со сферо-цилиндрической головкой Torx 8/прямой шлиц M2,5 x 6, сталь оцинкованная резьба самопорящаяся	3a	 aza45940	2	2	2	2	100	24560-159
Шайба 2,7, DIN 125, сталь никелированная	4	 AZA46586	2	2	2	2	100	21100-721
Винт со сферо-цилиндрической головкой и крестообразным шлицем M2,5 x 8, сталь никелированная	5	 06702056	1	1	–	–	100	21100-429
Винт со сферо-цилиндрической головкой Torx 8 M2,5 x 8, сталь никелированная	5a	 06708050	1	1	–	–	100	24560-164
Винт с проточкой, прямой/крестообразный шлиц M2,5 x 11, сталь никелированная	6	 AZA46586	1	3	–	2	100	21100-748
Винт с проточкой, прямой/крестообразным шлиц M2,5 x 12,3, сталь никелированная	6a	 AZA46586	1	3	–	2	100	21101-101
Пластиковая втулка для фасонного отверстия 5,9 x 3,3, ПА, UL 90 V-2, цвет серый	7	 aza45933	1	3	–	2	100	21100-464
Втулка из нержавеющей стали, для фасонного отверстия 5,9 x 3,3, для прессового соединения нержавеющая сталь	7a	 aza45934	1	3	–	2	100	21100-662

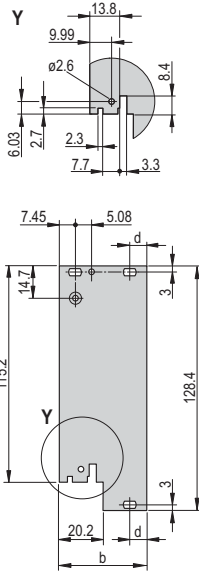
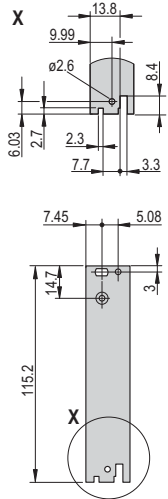
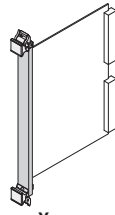
1) Поставки осуществляются исключительно в размере товарной партии (номер заказа содержит 1 шт.). Следует заказывать n x товарная партия.

Вставные модули – Для VME

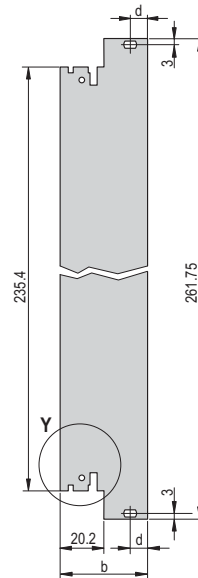
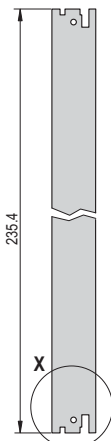
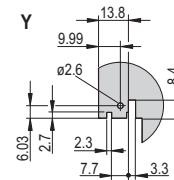
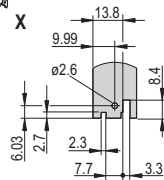
РАЗМЕРНЫЕ ЭСКИЗЫ ПЕРЕДНИЕ ПАНЕЛИ, U-ОБРАЗНЫЕ ПРОФИЛИ, ДЛЯ ТРАПЕЦИЕВИДНОЙ РУЧКИ-ЭКСТРАКТОРА ТИПА 2

3 U


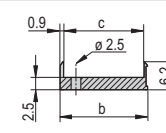
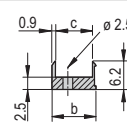
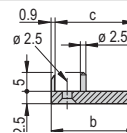
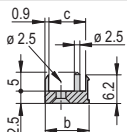
04608109


6 U


04608107

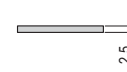
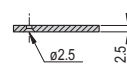
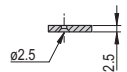


Возможность экранирования



Возможность экранирования

Без экранирования



Без экранирования

4 НР

≥ 5 НР

04608064 04608077

4 НР

≥ 5 НР

04608065 04608078

Таблица размеров

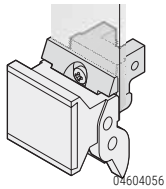
Ширина НР	b мм	c мм	d мм
4	19,98	17,45	—
5	25,06	22,53	—
6	30,14	27,61	—
7	35,22	32,69	—
8	40,30	37,77	7,45
9	45,38	42,85	7,45
10	50,46	47,93	7,45
11	55,54	53,01	7,45
12	60,62	58,09	7,45
14	70,78	68,25	7,45
16	80,94	78,41	7,45

Вставные модули – Для VME

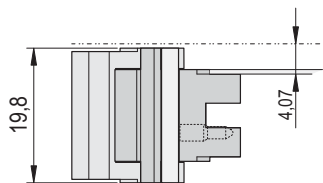
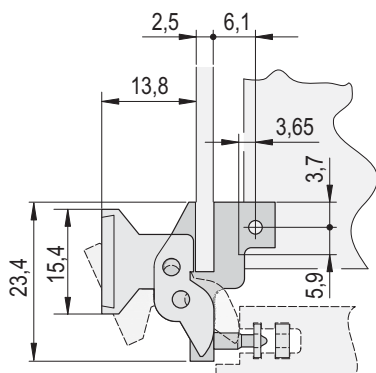
РАЗМЕРНЫЕ ЭСКИЗЫ ТРАПЕЦИЕВИДНАЯ РУЧКА-ЭКСТРАКТОР ТИПА 2

С центрирующим штифтом

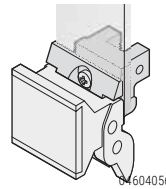
Без центрирующего штифта



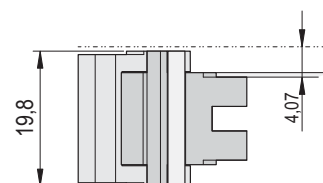
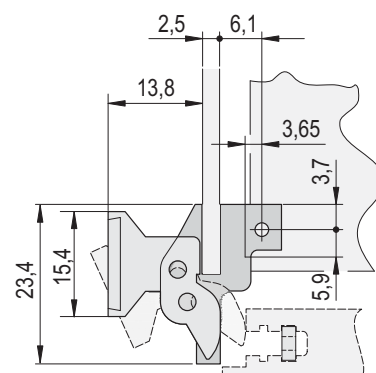
04604056



04604054



04604056

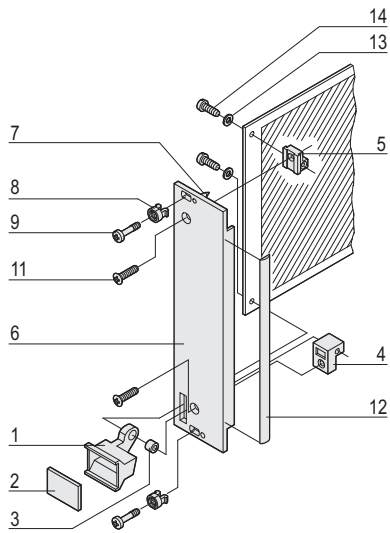


04607059

Вставные модули – Для VME

НАБОР ВСТАВНЫЕ МОДУЛИ С ТРАПЕЦИЕВИДНОЙ РУЧКА-ЭКСТРАКТОМ ТИПА 1 – ЭКРАНИРОВАННАЯ ПЕРЕДНЯЯ ПАНЕЛЬ ИЗ U-ОБРАЗНОГО ПРОФИЛЯ

3 U



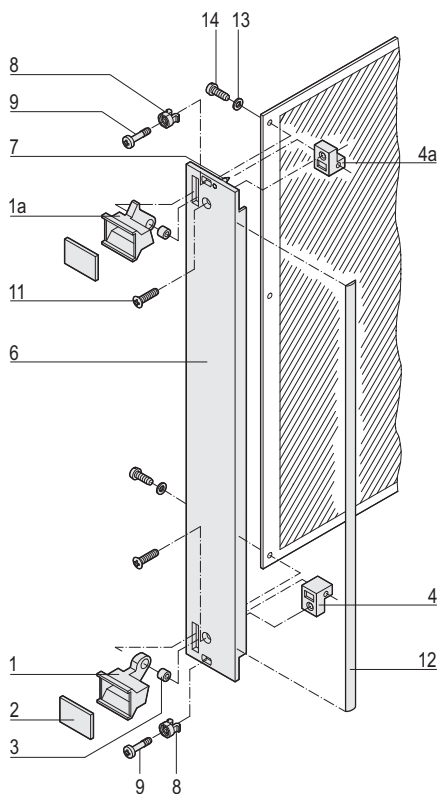
- При высоте 6 U печатную плату можно сместить вправо на 1 НР, поменяв местами верхний и нижний держатели печатных плат (для размещения SMD-компонентов на печатной плате со стороны пайки - только для печатных плат толщиной 1,6 мм)

КОМПЛЕКТНОСТЬ ПОСТАВКИ (набор)

Поз.	Кол-во		Описание
	3 U	6 U	
1	1	1	Трапецевидная ручка-экстрактор, ПФЭ, серая, нижняя
1a	-	1	Трапецевидная ручка-экстрактор, ПФЭ, серая, верхняя
2	1	2	Маркировочная пластина, алюминий 1,5 мм, анодированная, кромки необработанные
3	1	2	Опорная втулка, латунь
4	1	1	Нижний держатель платы, литой цинковый сплав
4a	-	1	Верхний держатель платы, литой цинковый сплав
5	1	-	Держатель платы, литой цинковый сплав
6	1	1	Передняя панель из U-образного профиля, для трапецевидной ручки-экстрактора, лицевая поверхность анодированная, тыльная электропроводящая
7	2	2	Центрирующий штифт, запрессован, нержавеющая сталь
8	2	2	Втулка, ПА, серая, для передних панелей шириной до 7 НР
8	4	4	Втулка, ПА, серая, для передних панелей шириной от 8 НР
9	2	2	Винт с проточкой и крестообразным и обычным шлицем, никелированная сталь, M2,5 x 12,3, до ширины передних панелей 7 НР
9	4	4	Винт с проточкой, прямой/крестообразный шлиц, никелированная сталь, M2,5 x 12,3, от ширины передних панелей 8 НР
11	1	2	Винт со сферо-цилиндрической головкой, M2,5 x 8
12	1	1	Текстильный ЭМС-уплотнитель
13	2	2	Шайба, A2,7 DIN 125
14	2	2	Винт с плоской головкой, крестообразный шлиц, никелированная сталь, M2,5 x 10

04602058

6 U



04602059

ИНФОРМАЦИЯ ДЛЯ ЗАКАЗА

Ширина НР	3 U	6 U
	Заказ №	Заказ №
4	20848-485	20848-492
6	20848-487	20848-494
8	20848-489	20848-496
10	20848-490	20848-497
12	20848-491	20848-498

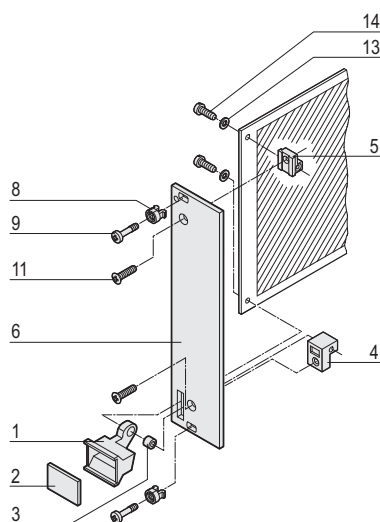
ПРИМЕЧАНИЕ

- Размерный эскиз передних панелей см. на стр. 7.45

Вставные модули – Для VME

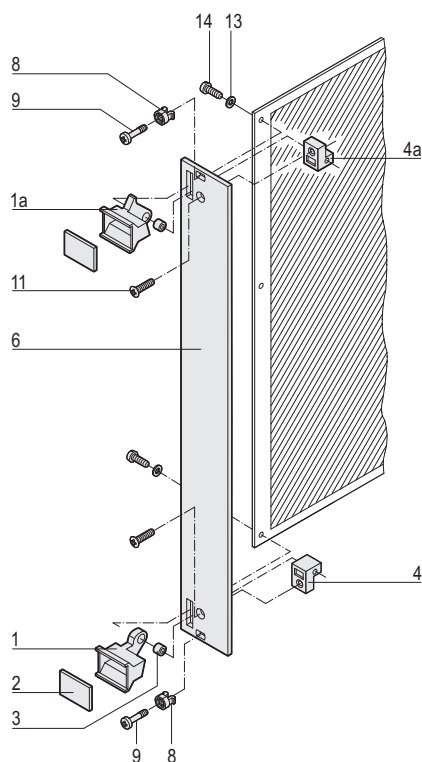
НАБОР ВСТАВНЫЕ МОДУЛИ С ТРАПЕЦИЕВИДНОЙ РУЧКОЙ-ЭКСТРАКТОРОМ ТИПА 1 - НЕЭКРАНИРОВАННАЯ ПЕРЕДНЯЯ ПАНЕЛЬ

3 U



04602060

6 U



04602061

- При высоте 6 U печатную плату можно сместить вправо на 1 НР, поменяв местами верхний и нижний держатели печатных плат (для размещения SMD-компонентов на печатной плате со стороны пайки - только для печатных плат толщиной 1,6 мм)

КОМПЛЕКТНОСТЬ ПОСТАВКИ (набор)

Поз.	Кол-во		Описание
	3 U	6 U	
1	1	1	Трапецевидная ручка-экстрактор, ПФЭ, серая, нижняя
1a	-	1	Трапецевидная ручка-экстрактор, ПФЭ, серая, верхняя
2	1	2	Маркировочная пластина, анодированный алюминий 1,5 мм, обрезные кромки без покрытия
3	1	2	Опорная втулка, латунь
4	1	1	Нижний держатель платы, отлитый под давлением цинк
4a	-	1	Верхний держатель платы, отлитый под давлением цинк
5	1	-	Держатель печатных плат, отлитый под давлением цинк
6	1	1	Передняя панель для трапецевидной ручки-экстрактора, лицевая поверхность анодированная, тыльная – электропроводящая
8	2	2	Втулка, ПА, серая, для передних панелей шириной до 7 НР
8	4	4	Втулка, ПА, серая, для передних панелей шириной от 8 НР
9	2	2	Винт с проточкой, прямой/крестообразный шлиц, никелированная сталь, M2,5 x 11 и 12,3, для передних панелей шириной до 7 НР
9	4	4	Винт с проточкой, прямой/крестообразный шлиц, никелированная сталь, M2,5 x 11 и 12,3, для передних панелей шириной от 8 НР
11	1	2	Винт с полупотайной головкой M2,5 x 8
13	2	2	Шайба, A2,7 DIN 125
14	2	2	Винт с плоской головкой и крестообразным шлицем, никелированная сталь, M2,5 x 10

ИНФОРМАЦИЯ ДЛЯ ЗАКАЗА

Ширина НР	3 U	6 U
	Заказ №	Заказ №
4	20817-443	20817-448
5	20817-444	20817-449
6	20817-445	20817-450
7	20817-446	20817-451
8	20817-447	20817-452
10	20817-456	20817-458
12	20817-457	20817-459

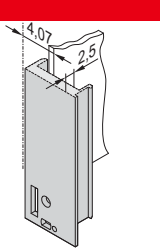
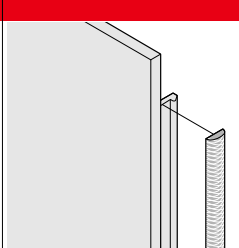
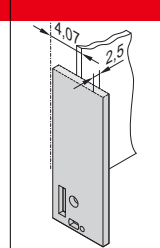
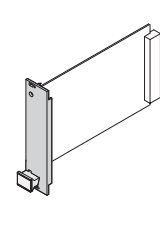
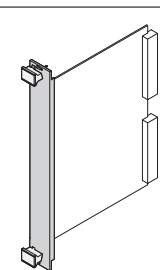
ПРИМЕЧАНИЕ

- Размерный эскиз передних панелей см. на стр. 7.45

Вставные модули – Для VME

ОТДЕЛЬНЫЕ ДЕТАЛИ ПЕРЕДНИЕ ПАНЕЛИ, ЭМС-УПЛОТНИТЕЛИ ДЛЯ ТРАПЕЦИЕВИДНОЙ РУЧКИ-ЭКСТРАКТОРА ТИПА 1

ИНФОРМАЦИЯ ДЛЯ ЗАКАЗА

	Передняя панель, экранируемая	Текстильный ЭМС-уплотнитель	Передняя панель, неэкранируемая		
	 <p>04608091</p> <p>Алюминиевый U-образный профиль, лицевая поверхность анодированная, тыльная токопроводящая, запрессованный центровочный штифт</p>	 <p>BGA45760</p> <p>Наклеивается на боковой паз профиля передней панели, текстильный уплотнитель: наполнитель - вспененный материал, оболочка - тканевая с медно-никелевым покрытием, UL 94 V-0,</p>	 <p>04608092</p> <p>Передняя панель, алюминий 2,5 мм, лицевая поверхность анодированная, тыльная цветная пассивация</p>		
Ширина НР	1 шт. (тов. парт. 5 шт.) ¹⁾	10 шт.	100 шт.	1 шт. (тов. парт. 5 шт.) ¹⁾	
3 U Высота					
 <p>04608117</p>	4	30848-461			30847-659
	5	–			30847-660
	6	30848-463			30847-661
	7	–	21101-853	21101-854	30847-662
	8	30848-465			30847-663
	10	30848-466			30847-664
	12	30848-467			30847-665
6 U Высота					
 <p>04608116</p>	4	30848-468			30847-666
	5	–			30847-667
	6	30848-470			30847-668
	7	–	21101-855	21101-856	30847-669
	8	30848-472			30847-670
	10	30848-473			30847-671
	12	30848-474			30847-672
Размерные эскизы см. на стр.	7.45			7.45	

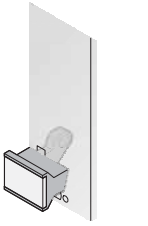
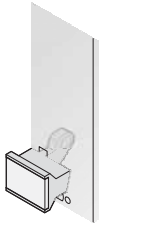
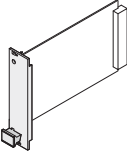
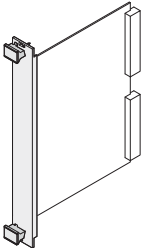
1) Поставки осуществляются исключительно в размере товарной партии (номер заказа содержит 1 шт.). Следует заказывать n x товарная партия.

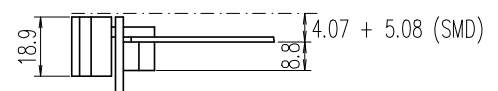
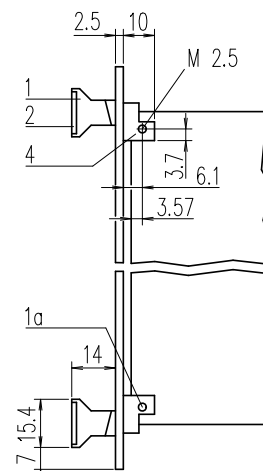
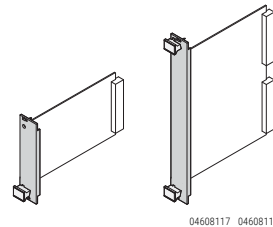
Номер заказа указан для одной упаковочной единицы; поставка исключительно в размере упаковочной единицы

Вставные модули – Для VME

ОТДЕЛЬНЫЕ ДЕТАЛИ ТРАПЕЦИЕВИДНЫЕ РУЧКИ-ЭКСТРАКТОРЫ, ТИП 1

ИНФОРМАЦИЯ ДЛЯ ЗАКАЗА

		Съемная ручка трапецевидной формы	
		цвет черный	цвет серый
			
		04608093	04608094
<p>Ручка - закрыта по бокам, ПФЭ, UL 94 V-1, цвет черный; опорная втулка (латунь); маркировочная пластина - анодированный алюминий 1,5 мм, кромки без покрытия; держатель печатной платы из литого цинка при высоте 6 U печатную плату можно сместить вправо на 1 НР, поменяв местами верхний и нижний держатели (для размещения SMD-компонентов со стороны пайки)</p>			
Ширина НР	1 шт. (тов. партия 10 шт.) ¹⁾	1 шт. (тов. партия 10 шт.) ¹⁾	
	3 U Высота сверху		
	20817-329	20817-327	
	6 U Высота сверху		
	20817-330	20817-328	
	ВНИЗУ		
	20817-329	20817-327	



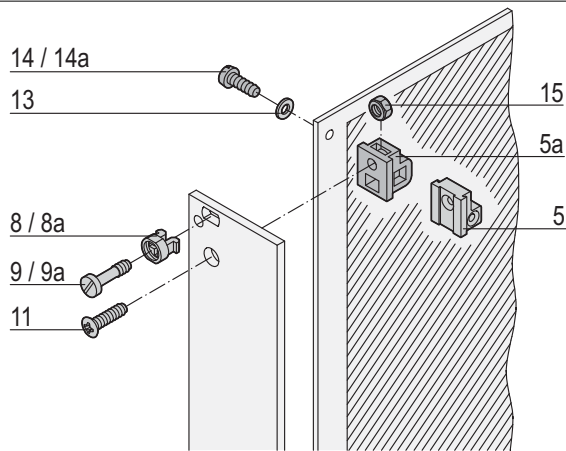
bga42556

1) Поставки осуществляются исключительно в размере товарной партии (номер заказа содержит 1 шт.). Следует заказывать n x товарная партия.

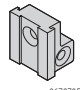
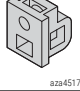
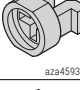

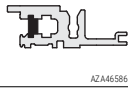
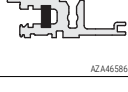





Вставные модули – Для VME

ОТДЕЛЬНЫЕ ДЕТАЛИ КРЕПЕЖНЫЕ ДЕТАЛИ ДЛЯ ТРАПЕЦИЕВИДНОЙ РУЧКИ-ЭКСТРАКТОРА ТИПА 1

ИНФОРМАЦИЯ ДЛЯ ЗАКАЗА



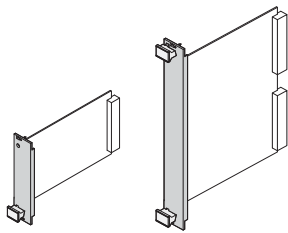
bga42545

Крепежные детали	Поз.	Изображение	Требуемое количество				Кол-во	Заказ №
			3 U		6 U			
			< 8 HP	≥ 8 HP	< 8 HP	≥ 8 HP		
Держатель печатных плат, цинк, литье под давлением, с резьбой M2,5 для крепления передних панелей и печатных плат;	5		1	2	2	4	1 шт. (тов. партия 10 шт.) ¹⁾	60807-181
Держатель печатных плат, пластик, ПБТ, UL 94 V-0, цвет серый, выемка для шестигранной гайки M2,5, для крепления передних панелей;	5a		1	2	2	4	1 шт. (тов. партия 10 шт.) ¹⁾	60807-183
Пластиковая втулка для фасонного отверстия 5,9 x 3,3, ПА, UL 90 V-2, цвет серый	8		2	4	2	4	100	21100-464
Втулка из нержавеющей стали, для фасонного отверстия 5,9 x 3,3, для прессового соединения нержавеющая сталь	8a		2	4	-	-	100	21100-662
Винт с проточкой, прямой/крестообразный шлиц M2,5 x 11, сталь никелированная	9		2	4	2	4	100	21100-748
Винт с проточкой, прямой/крестообразным шлиц M2,5 x 12,3, сталь никелированная	9a		2	4	2	4	100	21101-101
Винт со сферо-цилиндрической головкой, крестообразный шлиц M2,5 x 8, сталь никелированная	11		2	2	2	2	100	21100-429
Шайба 2,7 DIN 125, никелированная сталь, в упаковке 100 шт.	13		2	2	2	2	100	21100-721
Винт с цилиндрической головкой, крестообразный шлиц M2,5 x 10, сталь никелированная для поз. 5	14		2	2	2	2	100	21101-220
Винт со сферо-цилиндрической головкой, самонарезающий 2,5 x 8, сталь, оцинкованная Для поз. 5b	14a		1	1	-	-	100	21100-710
Шестигранная гайка M2,5, сталь никелированная Для поз. 5b	15		1	1	-	-	100	21100-144

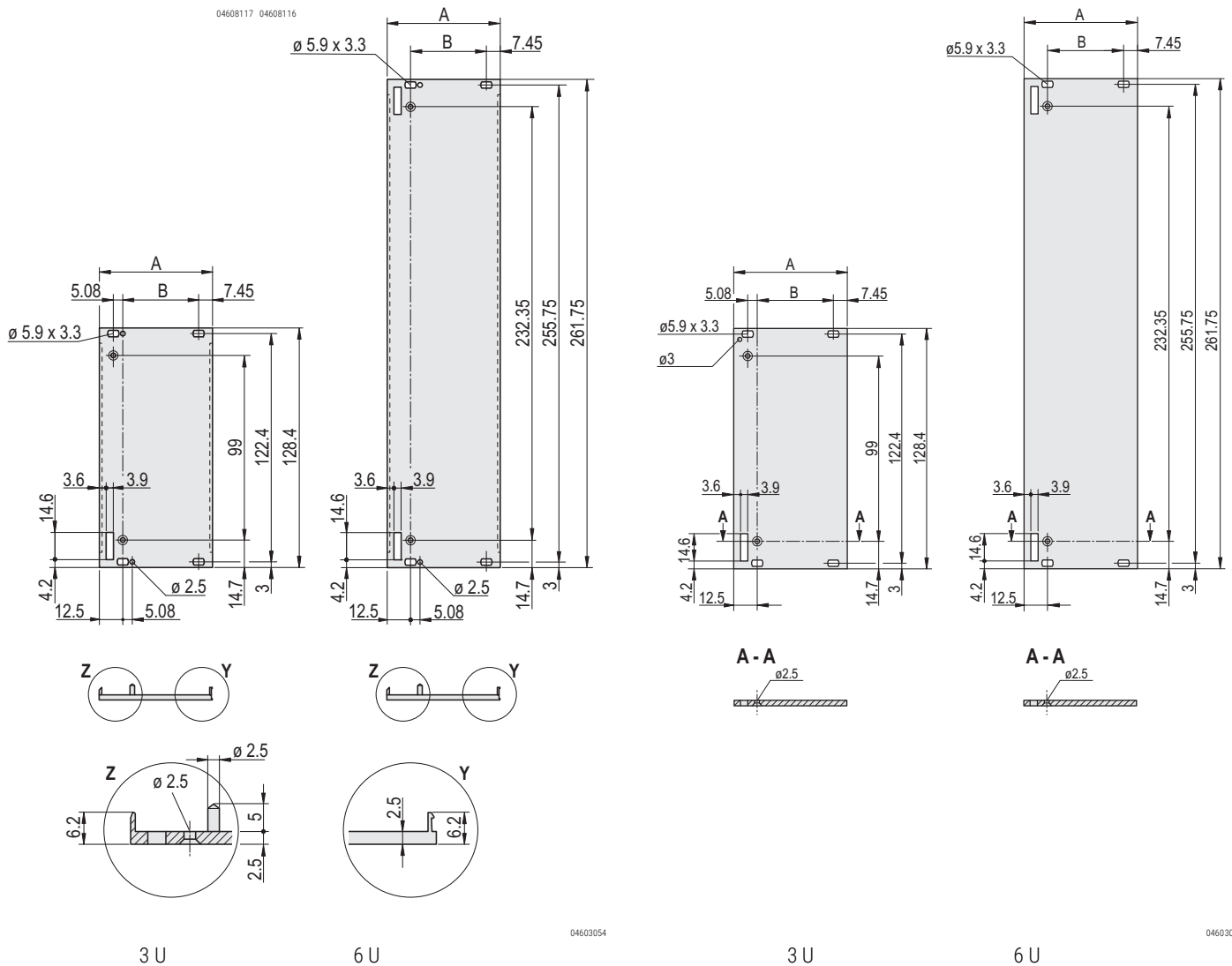
1) Поставки осуществляются исключительно в размере товарной партии (номер заказа содержит 1 шт.). Следует заказывать по х товарная партия.

Вставные модули-Для VME

РАЗМЕРНЫЕ ЭСКИЗЫ ПЕРЕДНИЕ ПАНЕЛИ С ТРАПЕЦЕВИДНЫМИ РУЧКАМИ-ЭКСТРАКТОРАМИ ТИПА 1, С ЭКРАНИРОВАНИЕМ ИЛИ БЕЗ НЕГО



04608117 04608116

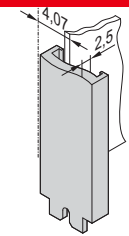
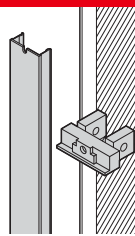
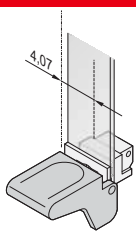
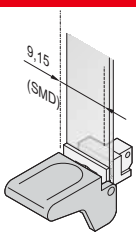
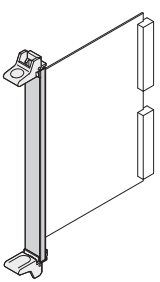

Таблица размеров

Ширина НР	A мм	B мм
4	19,98	—
5	25,06	—
6	30,14	—
7	35,22	—
8	40,30	20,32
10	50,46	30,48
12	60,62	40,64

Вставные модули – Для Multibus II

ОТДЕЛЬНЫЕ ДЕТАЛИ ПЕРЕДНЯЯ ПАНЕЛЬ, РУЧКА С ФУНКЦИЕЙ ИЗВЛЕЧЕНИЯ ДЛЯ MULTIBUS® II (СИММЕТРИЧНОЕ ИЛИ SMD-ИСПОЛНЕНИЕ)

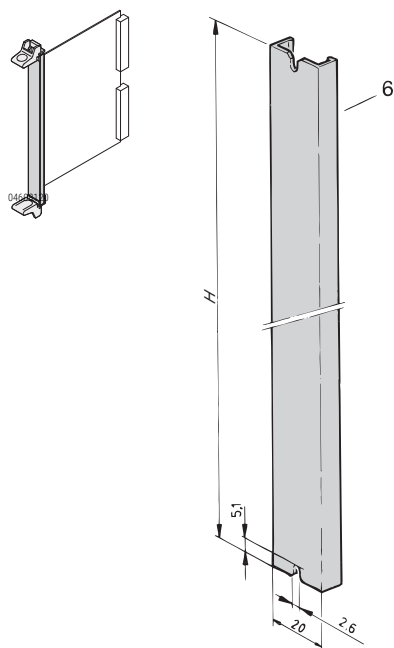
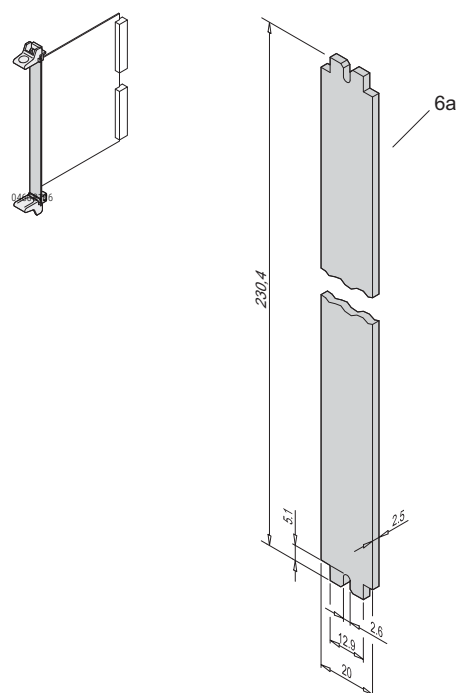
ИНФОРМАЦИЯ ДЛЯ ЗАКАЗА

		Передняя панель из U-образного профиля	Держатель для разъема D-Sub (50 контактов)	Ручка-экстрактор для Multibus® II	
				Симметричная ручка цвет серый, RAL 7032	Ручка-SMD цвет серый, RAL 7032
		 <p>Алюминиевый профиль, 1 мм</p> <p>04608095</p>	 <p>Для крепления D-Sub разъемов (50 контактов), резьба спереди UNC4/40 необходимое количество: при 6 U - 1 шт., при 9 U - 2 шт.</p> <p>04608098</p>	 <p>04608099</p>	 <p>04608108</p>
	Ширина HP	1 шт. (тов. парт. 5 шт.) ¹⁾	1 шт. (тов. партия 10 шт.) ¹⁾	1 шт. (тов. партия 10 шт.) ¹⁾	1 шт. (тов. партия 10 шт.) ¹⁾
 <p>04608120</p>		6 U Высота		6 U Высота	
				сверху	
	4	30829-001	60829-008	20829-011	20829-004
				внизу	
		20829-011	20829-003	20829-011	20829-003
				9 U Высота	
			сверху		
				20829-011	
	4	30829-007	60829-008	20829-011	20829-004
			внизу		
	20829-011	20829-003	20829-011	20829-003	
Размерные эскизы см. на стр.		7.47	7.47	7.47	7.47

1) Поставки осуществляются исключительно в размере товарной партии (номер заказа содержит 1 шт.). Следует заказывать n х товарная партия. Номер заказа указан для одной упаковочной единицы; поставка исключительно в размере упаковочной единицы

Вставные модули – Для Multibus II

РАЗМЕРНЫЕ ЭСКИЗЫ ПЕРЕДНИЕ ПАНЕЛИ, U-ОБРАЗНЫЕ ПРОФИЛИ/ПЕРЕДНИЕ ПАНЕЛИ ДЛЯ MULTIBUS® II

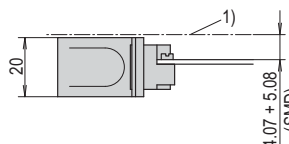
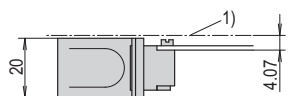
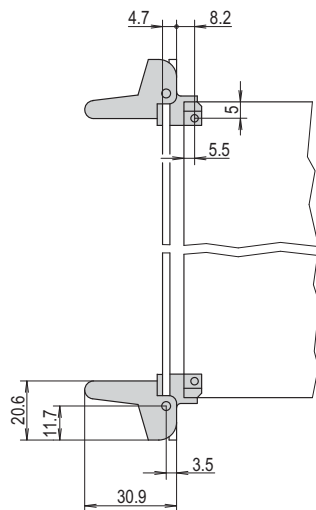
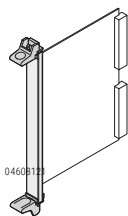
6/9 U

6 U

Таблица размеров

Высота U	Высота мм
6	230,4
9	363,7

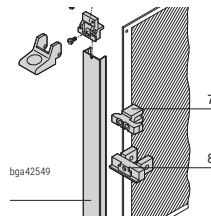
a4-2580

bga46120

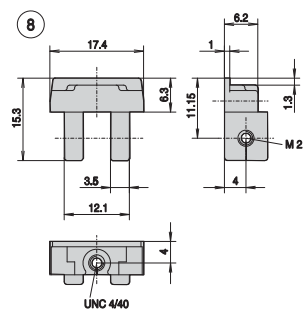
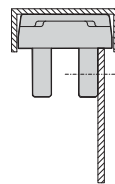
РАЗМЕРНЫЕ ЭСКИЗЫ РУЧКИ-ЭКСТРАКТОРЫ И ДЕРЖАТЕЛИ ДЛЯ MULTIBUS® II



gba42579



bga42549

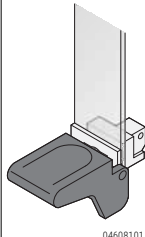
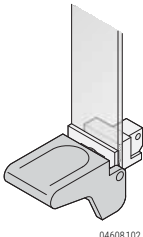
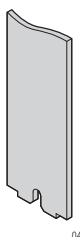
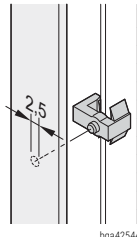
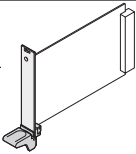
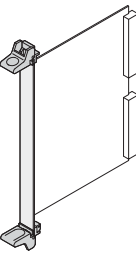
Для разъемов D-Sub (50 контактов)


bga42585

Вставные модули – Для IEC 60297, форма клавиши 1

ОТДЕЛЬНЫЕ ДЕТАЛИ РУЧКА С ФУНКЦИЕЙ ИЗВЛЕЧЕНИЯ В ФОРМЕ КЛАВИШИ (1)

ИНФОРМАЦИЯ ДЛЯ ЗАКАЗА

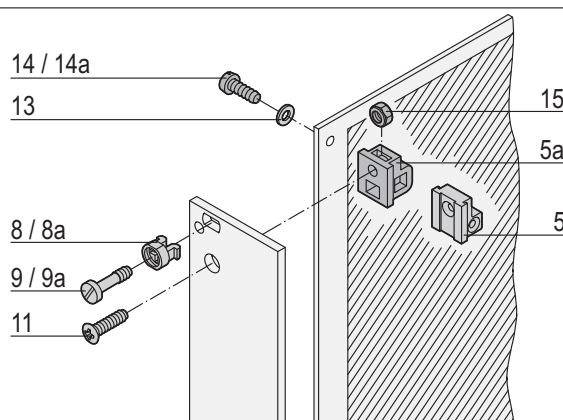
	Ручка-экстрактор		Передняя панель	Фиксирующая скоба
	цвет черный	цвет серый		
				
	<p>Ручка-экстрактор в форме клавиши (1), поликарбонат, UL 94 V-0; держатель рычага из литого цинка, никелированный; винт с цилиндрической головкой и шлицем, M2,5 x 6 (установлен); при высоте 6 U печатную плату можно сместить вправо на 1 НР, поменяв местами верхний и нижний держатели (для размещения SMD-компонентов со стороны пайки)</p>		<p>Алюминий 2,5 мм; по отдельному запросу</p>	<p>Для фиксации печатной платы на передней панели (глухое отверстие X2,6; глубина 1,3 мм) и поверхностного монтажа (SMD); зажим-фиксатор, ПФЭ, UL 94 V-0, цвет красный</p>
Ширина НР	1 шт. (тов. партия 10 шт.) ¹⁾	1 шт. (тов. партия 10 шт.) ¹⁾		100 шт.
	3 U Высота внизу			
	20817-345	20817-325	–	–
	6 U Высота сверху			
	20817-346	20817-326	–	21100-719
	внизу			
	20817-345	20817-325	–	
Размерные эскизы см. на стр.	7.50	7.50	7.50	

¹⁾ Поставки осуществляются исключительно в размере товарной партии (номер заказа содержит 1 шт.). Следует заказывать n x товарная партия. Номер заказа указан для одной упаковочной единицы; поставка исключительно в размере упаковочной единицы

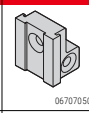
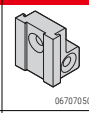
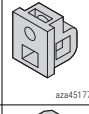
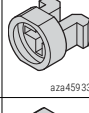
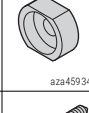

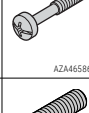
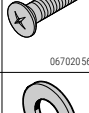
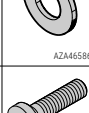
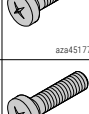

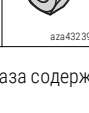
Вставные модули – Для IEC 60297, форма клавиши 1

ОТДЕЛЬНЫЕ ДЕТАЛИ КРЕПЕЖНЫЕ ДЕТАЛИ ДЛЯ РУЧЕК С ФУНКЦИЕЙ ИЗВЛЕЧЕНИЯ В ФОРМЕ КЛАВИШИ (1)

ИНФОРМАЦИЯ ДЛЯ ЗАКАЗА



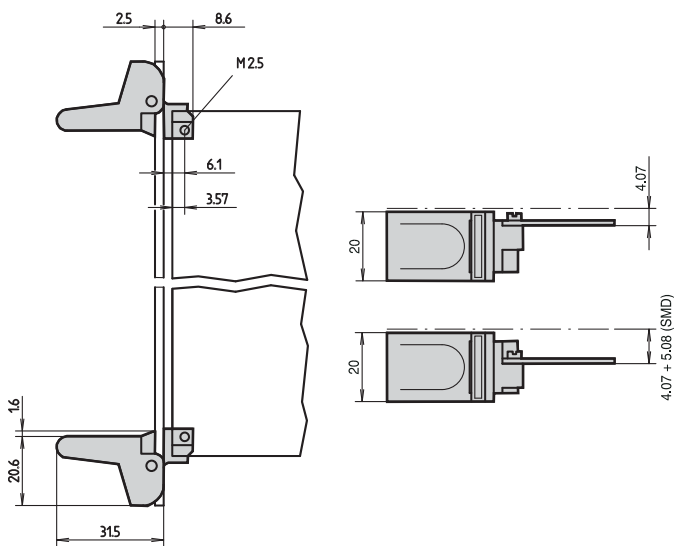
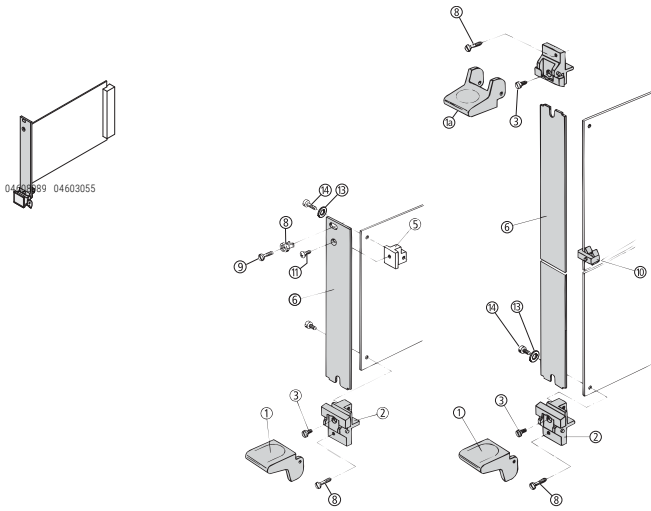
bga42545

Крепежные детали	Поз.		Требуемое количество		Кол-во	Заказ №
			3 U	6 U		
Держатель печатных плат, цинк, литые под давлением, с резьбой M2,5 для крепления передних панелей и печатных плат;	5		1	–	1 шт. (тов. партия 10 шт.) ¹⁾	60807-181
Держатель печатных плат, пластик, ПБТ, UL 94 V-0, цвет серый, выемка для шестигранной гайки M2,5, для крепления передних панелей;	5a		1	–	1 шт. (тов. партия 10 шт.) ¹⁾	60807-183
Пластиковая втулка для фасонного отверстия 5,9 x 3,3, ПА, UL 90 V-2, цвет серый	8		1	–	100	21100-464
Втулка из нержавеющей стали, для фасонного отверстия 5,9 x 3,3, для прессового соединения нержавеющая сталь	8a		1	–	100	21100-662
Винт с проточкой, прямой/крестообразный шлиц M2,5 x 11, сталь никелированная	9		2	2	100	21100-748
Винт с проточкой, прямой/крестообразным шлиц M2,5 x 12,3, сталь никелированная	9a		2	2	100	21101-101
Винт со сферо-цилиндрической головкой, крестообразный шлиц M2,5 x 8, сталь никелированная	11		1	–	100	21100-429
Шайба 2,7 DIN 125, никелированная сталь, в упаковке 100 шт.	13		2	2	100	21100-721
Винт с цилиндрической головкой, крестообразный шлиц M2,5 x 10, сталь никелированная для поз. 5	14		2	2	100	21101-220
Винт со сферо-цилиндрической головкой, самонарезающий 2,5 x 8, сталь, оцинкованная Для поз. 5b	14a		1	–	100	21100-710
Шестигранная гайка M2,5, сталь никелированная Для поз. 5b	15		3	6	100	21100-144

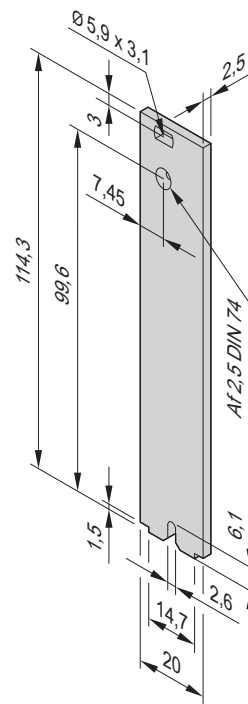
1) Поставки осуществляются исключительно в размере товарной партии (номер заказа содержит 1 шт.). Следует заказывать n x товарная партия.

Вставные модули – Для IEC 60297, форма клавиши 1

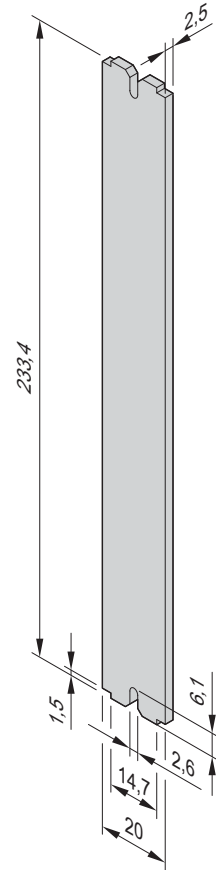
РАЗМЕРНЫЕ ЭСКИЗЫ РУЧКИ-ЭКСТРАКТОРЫ В ФОРМЕ КЛАВИШИ 1 ДЛЯ ПЕРЕДНИХ ПАНЕЛЕЙ



04603056



3 U



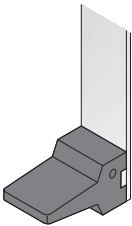

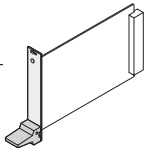
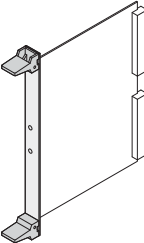
6 U

04603057

Вставные модули – Для IEC 60297, форма клавиши 2

ОТДЕЛЬНЫЕ ДЕТАЛИ РУЧКА С ФУНКЦИЕЙ ИЗВЛЕЧЕНИЯ В ФОРМЕ КЛАВИШИ 2

ИНФОРМАЦИЯ ДЛЯ ЗАКАЗА

	Ручка-экстрактор цвет черный	Передняя панель
	 04608104 Ручка-экстрактор, ПБТ, UL 90 V-0; подшипник из отлитого под давлением цинка, никелированный; крепежные детали для монтажа ручки	 04608106 Алюминий 2,5 мм; под заказ
	Ширина НР	1 шт. (тов. партия 10 шт.) ¹⁾
 04608124	3 U Высота сверху	
	20808-137	–
 04608125	6 U Высота сверху	
	20808-137	–
	ВНИЗУ	
	20808-137	–
Размерные эскизы см. на стр.	7.53	7.53

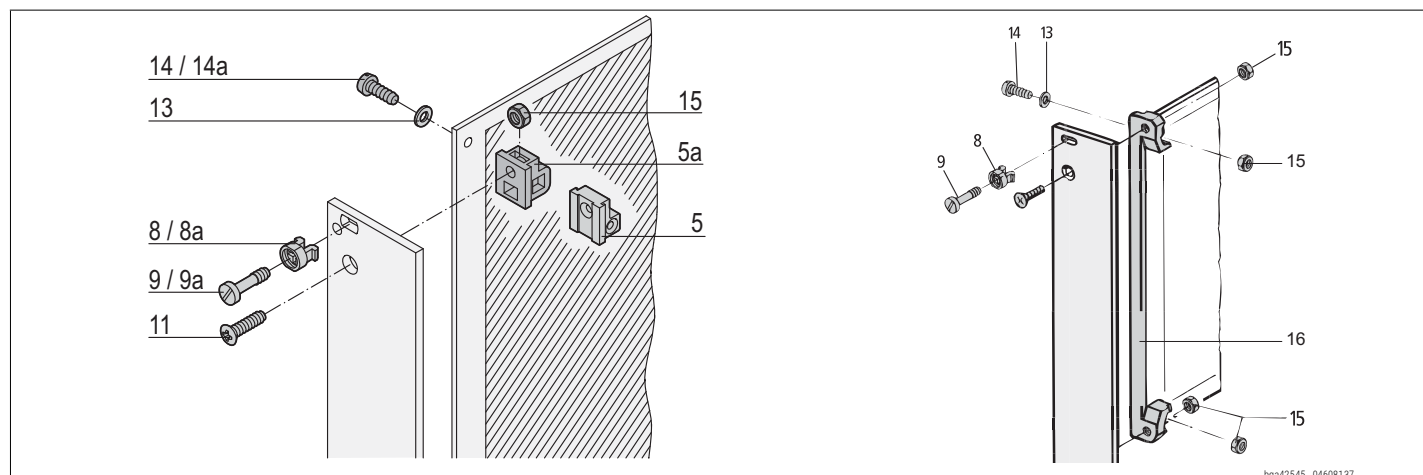
1) Поставки осуществляются исключительно в размере товарной партии (номер заказа содержит 1 шт.). Следует заказывать n x товарная партия.


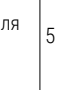
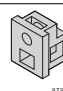
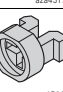
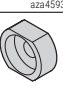
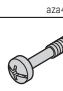
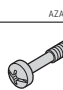
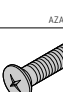





Номер заказа указан для одной упаковочной единицы; поставка исключительно в размере упаковочной единицы

Вставные модули – Для IEC 60297, форма клавиши 2

ОТДЕЛЬНЫЕ ДЕТАЛИ КРЕПЕЖНЫЕ ДЕТАЛИ

КРЕПЕЖНЫЕ ДЕТАЛИ

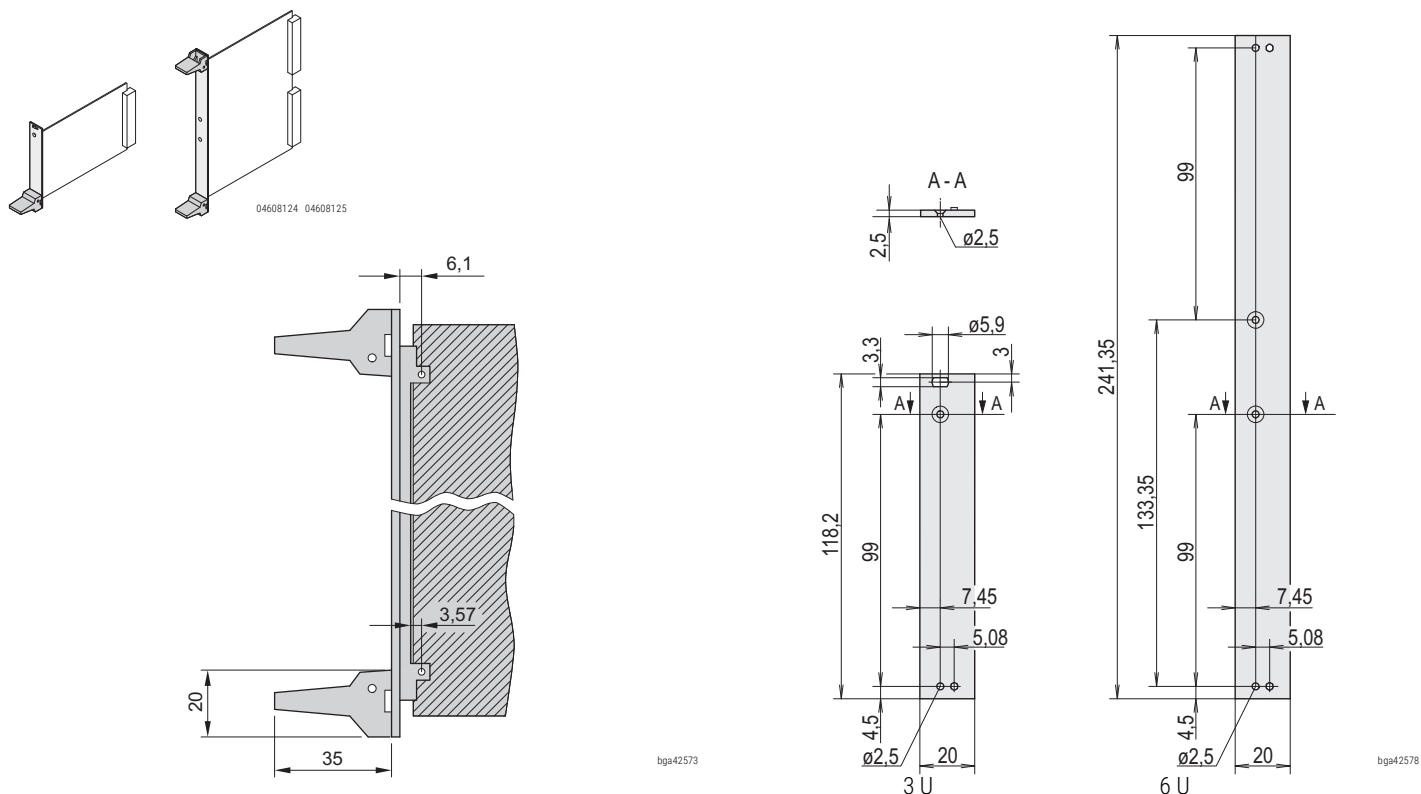


Крепежные детали	Поз.		Требуемое количество		Кол-во	Заказ №
			3 U	6 U		
Держатель печатных плат, цинк, литые под давлением, с резьбой M2,5 для крепления передних панелей и печатных плат;	5		1	2	1 шт. (тов. партия 10 шт.) ¹⁾	60807-181
Держатель печатных плат, пластик, ПБТ, UL 94 V-0, цвет серый, выемка для шестигранной гайки M2,5, для крепления передних панелей;	5a		1	2	1 шт. (тов. партия 10 шт.) ¹⁾	60807-183
Пластиковая втулка для фасонного отверстия 5,9 x 3,3, ПА, UL 90 V-2, цвет серый	8		1	–	100	21100-464
Втулка из нержавеющей стали, для фасонного отверстия 5,9 x 3,3, для прессового соединения нержавеющая сталь	8a		1	–	100	21100-662
Винт с проточкой, прямой/крестообразный шлиц M2,5 x 11, сталь никелированная	9		2	2	100	21100-748
Винт с проточкой, прямой/крестообразным шлиц M2,5 x 12,3, сталь никелированная	9a		2	2	100	21101-101
Винт со сферо-цилиндрической головкой, крестообразный шлиц M2,5 x 8, сталь никелированная	11		1	–	100	21100-429
Шайба 2,7 DIN 125, никелированная сталь, в упаковке 100 шт.	13		2	2	100	21100-721
Винт с цилиндрической головкой, крестообразный шлиц M2,5 x 10, сталь никелированная для поз. 5	14		2	2	100	21101-220
Винт со сферо-цилиндрической головкой, самонарезающий 2,5 x 8, сталь, оцинкованная для поз. 5b	14a		1	–	100	21100-710
Шестигранная гайка M2,5, сталь никелированная для поз. 5b	15		3	–	100	21100-144
Держатель печатных плат 4 сквозных отверстия для крепления передних панелей/печатных плат, 4 выемки под шестигранные гайки; ПБТ, UL 94 V-0, цвет красный	16		1	2	1 шт. (тов. партия 10 шт.)	60807-011

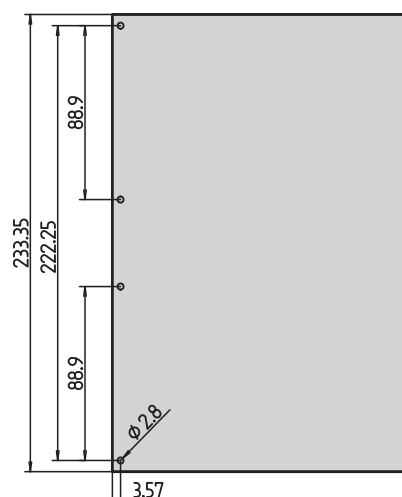
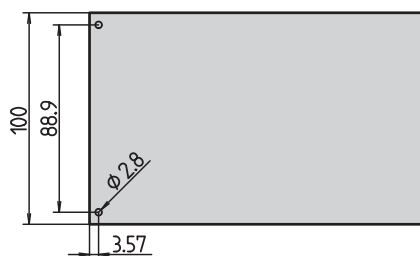
1) Поставки осуществляются исключительно в размере товарной партии (номер заказа содержит 1 шт.). Следует заказывать n x товарная партия.

Вставные модули – Для IEC 60297, форма клавиши 2

РАЗМЕРНЫЕ ЭСКИЗЫ РУЧКИ В ФОРМЕ КЛАВИШИ 2 И ПЕРЕДНИЕ ПАНЕЛИ



РАЗМЕРНЫЕ ЭСКИЗЫ РАЗМЕРЫ ОТВЕРСТИЙ ПЕЧАТНОЙ ПЛАТЫ ДЛЯ КЛАВИШИ ФОРМЫ (2)

3 U
6 U


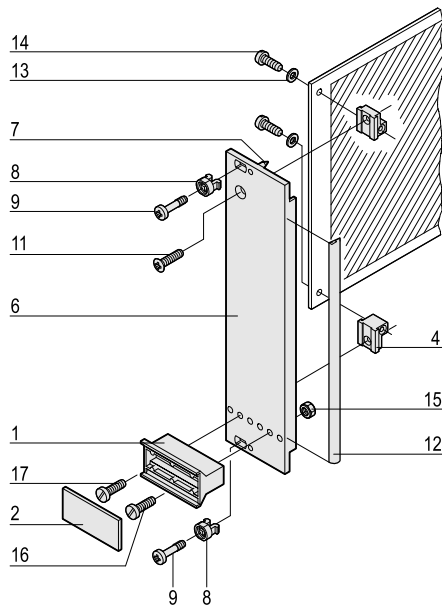
bga43076

bga43077

Вставные модули – Для IEC 60297, трапецевидная форма

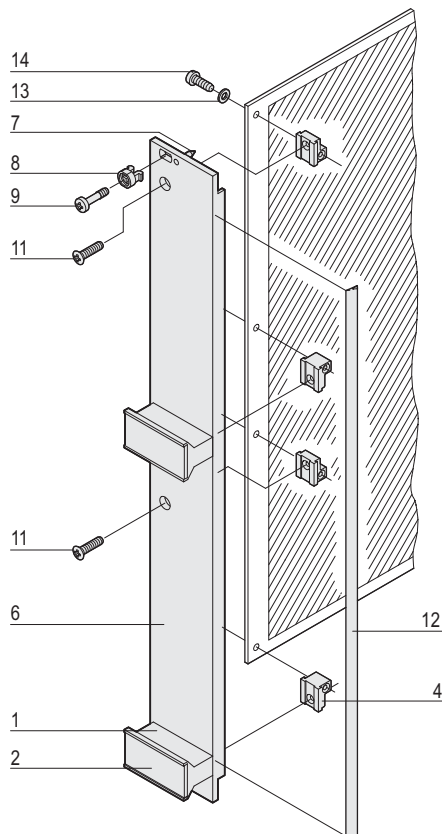
НАБОР ВСТАВНОЙ МОДУЛЬ С ТРАПЕЦЕВИДНОЙ РУЧКОЙ, ЭКРАНИРОВАННЫЙ

3 U



04602062

6 U



04602063

- Экранированная передняя панель из U-образного профиля
- Ручка без функции извлечения

КОМПЛЕКТНОСТЬ ПОСТАВКИ

Поз.	Кол-во		Описание
	3 U	6 U	
1	1	2	Пластмассовая ручка трапецевидной формы без функции извлечения, ПФЭ, серая
2	1	2	Маркировочная пластина, алюминий 1,5 мм, анодированная, кромки необработанные
4	2	4	Держатель печатных плат, цинк, литые под давлением
6	1	1	Передняя панель из U-образного профиля, для трапецевидной ручки, лицевая поверхность анодированная, тыльная электропроводящая
7	2	2	Центрирующий штифт, запрессован, нержавеющая сталь,
8	2	2	Втулка, ПА, серая, для передних панелей шириной до 7 НР
8	4	4	Втулка, ПА, серая, для передних панелей шириной от 8 НР
9	2	2	Винт с проточкой, крестообразный и прямой шлиц, никелированная сталь, M2,5 x 11 и 12,3, до ширины передних панелей 7 НР
9	4	4	Винт с проточкой, крестообразный и прямой шлиц, никелированная сталь, M2,5 x 11 и 12,3, начиная с ширины передних панелей 8 НР
11	1	2	Винт со сферо-цилиндрической головкой, сталь никелированная, M2,5 x 8
12	1	1	Текстильный ЭМС-уплотнитель
13	2	4	Шайба, A2,7 DIN 125
14	2	4	Винт с плоской головкой и крестообразным шлицем, никелированная сталь, M2,5 x 10
15	1	2	Шестигранная гайка, сталь никелированная, M2,5
16	1	2	Винт с плоской головкой и крестообразным шлицем, никелированная сталь, M2,5 x 12
17	1	2	Винт с плоской головкой и крестообразным шлицем, никелированная сталь, M2,5 x 16

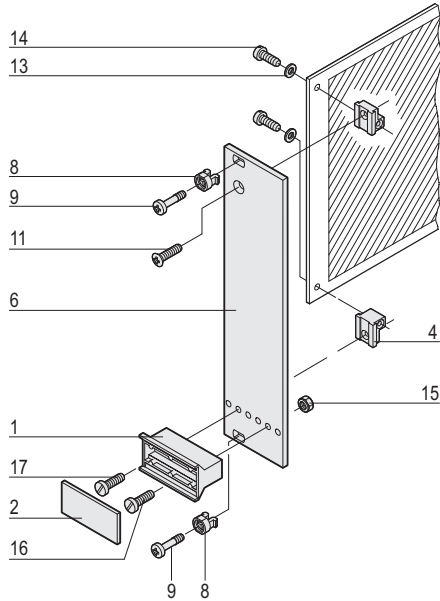
ИНФОРМАЦИЯ ДЛЯ ЗАКАЗА

Ширина НР	3 U	6 U
	Заказ №	Заказ №
3	20848-663	20848-671
4	20848-664	20848-672
5	20848-665	20848-673
6	20848-666	20848-674
7	20848-667	20848-675
8	20848-668	20848-676
10	20848-669	20848-677
12	20848-670	20848-678

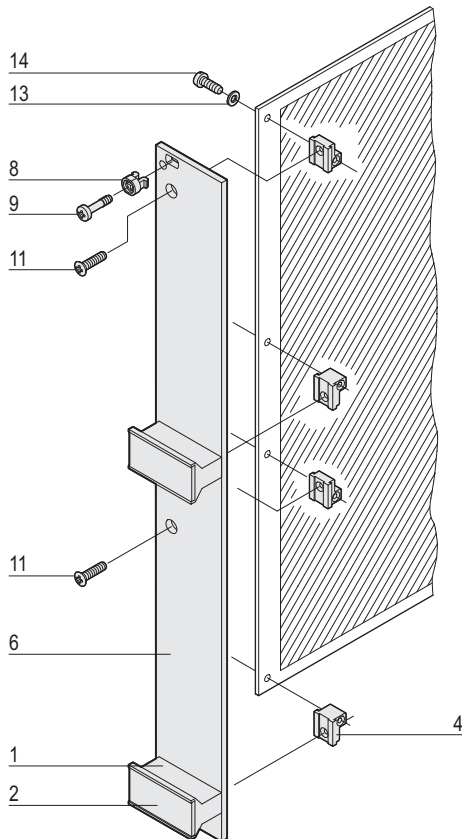
Вставные модули – Для IEC 60297, трапецевидная форма

НАБОР ВСТАВНОЙ МОДУЛЬ С ТРАПЕЦЕВИДНОЙ РУЧКОЙ

3 U



6 U



- Передняя панель, неэкранированная
- Ручка без функции извлечения

КОМПЛЕКТНОСТЬ ПОСТАВКИ

Поз.	Кол-во		Описание
	3 U	6 U	
1	1	2	Пластмассовая ручка трапецевидной формы, ПФЭ, серая, без функции извлечения
2	1	2	Маркировочная пластина, алюминий 1,5 мм, анодированная, кромки необработанные
4	2	4	Держатель печатных плат, цинк, литые под давлением
6	1	1	Передняя панель для трапецевидной ручки, лицевая поверхность анодированная, задняя пассивированная
8	2	2	Втулка, ПА, серая, для передних панелей шириной до 7 НР
8	4	4	Втулка, ПА, серая, для передних панелей шириной от 8 НР
9	2	2	Винт с проточкой, крестообразный и прямой шлиц, никелированная сталь, M2,5 x 11 и 12,3, до ширины передних панелей 7 НР
9	4	4	Винт с проточкой, крестообразный и прямой шлиц, никелированная сталь, M2,5 x 11 и 12,3, от ширины передних панелей 8 НР
11	1	2	Винт со сферо-цилиндрической головкой, сталь никелированная, M2,5 x 8
13	2	4	Шайба, A2,7 DIN 125
14	2	4	Винт с плоской головкой и крестообразным шлицем, никелированная сталь, M2,5 x 8
15	1	2	Шестигранная гайка, сталь никелированная, M2,5
16	1	2	Винт с плоской головкой и крестообразным шлицем, никелированная сталь, M2,5 x 12
17	1	2	Винт с плоской головкой и крестообразным шлицем, никелированная сталь, M2,5 x 16

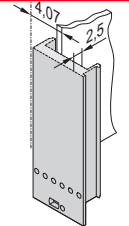
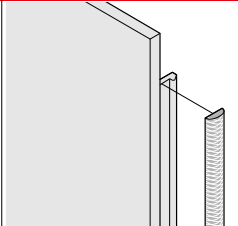
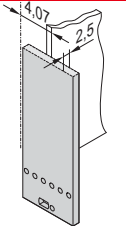
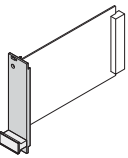
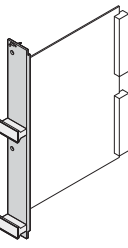
ИНФОРМАЦИЯ ДЛЯ ЗАКАЗА

Ширина НР	3 U	6 U
	Заказ №	Заказ №
3	20818-017	20809-507
4	20818-018	20818-025
5	20818-019	20818-026
6	20818-020	20818-027
7	20818-021	20818-162
8	20818-022	20818-028
10	20818-023	20818-029
12	20818-024	20818-120

Вставные модули – Для IEC 60297, трапецевидная форма

ОТДЕЛЬНЫЕ ДЕТАЛИ ПЕРЕДНЯЯ ПАНЕЛЬ ДЛЯ РУЧЕК ТРАПЕЦЕВИДНОЙ ФОРМЫ БЕЗ ФУНКЦИИ ИЗВЛЕЧЕНИЯ

ИНФОРМАЦИЯ ДЛЯ ЗАКАЗА

	Передняя панель из U-образного профиля, экранируемая		Передняя панель, неэкранируемая		
	Передняя панель	Текстильный ЭМС-уплотнитель			
					
	04608130	bg445760	04608131		
	Алюминиевый профиль, лицевая поверхность анодированная, тыльная токопроводящая, запрессованный центровочный штифт из нержавеющей стали	Наклеивается на боковой паз профиля передней панели, Текстильный уплотнитель: наполнитель - вспененный материал, оболочка - тканевая с медно-никелевым покрытием, UL 94 V-0,	Передняя панель, алюминий 2,5 мм, лицевая поверхность анодированная, тыльная поверхность - цветная пассивация		
Ширина НР	1 шт. (тов. парт. 5 шт.) ¹⁾	10 шт.	100 шт.		
		1 шт.	1 шт.		
	3 U Высота				
	3	30849-086		30847-602	
	4	30849-087		30847-603	
	5	30849-088		30847-604	
	6	30849-089	21101-853	21101-854	30847-605
	7	30849-090			30847-606
	8	30849-091		30847-607	
	10	30849-092		30847-608	
12	30849-093		30847-609		
04608126					
	6 U Высота				
	3	30849-097		30847-625	
	4	30849-098		30847-626	
	5	30849-099		30847-627	
	6	30849-100	21101-855	21101-856	30847-628
	7	30849-101			–
	8	30849-102		30847-630	
	10	30849-103		30847-631	
12	30849-104		–		
04608127					
Размерные эскизы см. на стр.	7.60			7.60	

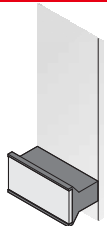
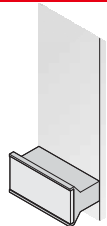
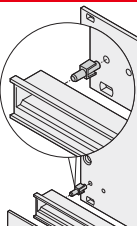
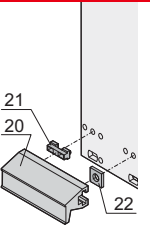
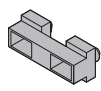
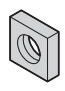
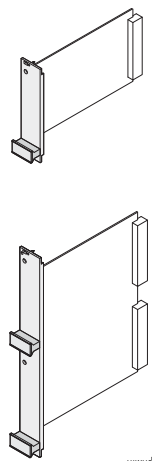
¹⁾ Поставки осуществляются исключительно в размере товарной партии (номер заказа содержит 1 шт.). Следует заказывать n x товарная партия.

Номер заказа указан для одной упаковочной единицы; поставка исключительно в размере упаковочной единицы

Вставные модули – Для IEC 60297, трапецевидная форма

ОТДЕЛЬНЫЕ ДЕТАЛИ НЕПОДВИЖНЫЕ ТРАПЕЦЕВИДНЫЕ РУЧКИ

ИНФОРМАЦИЯ ДЛЯ ЗАКАЗА

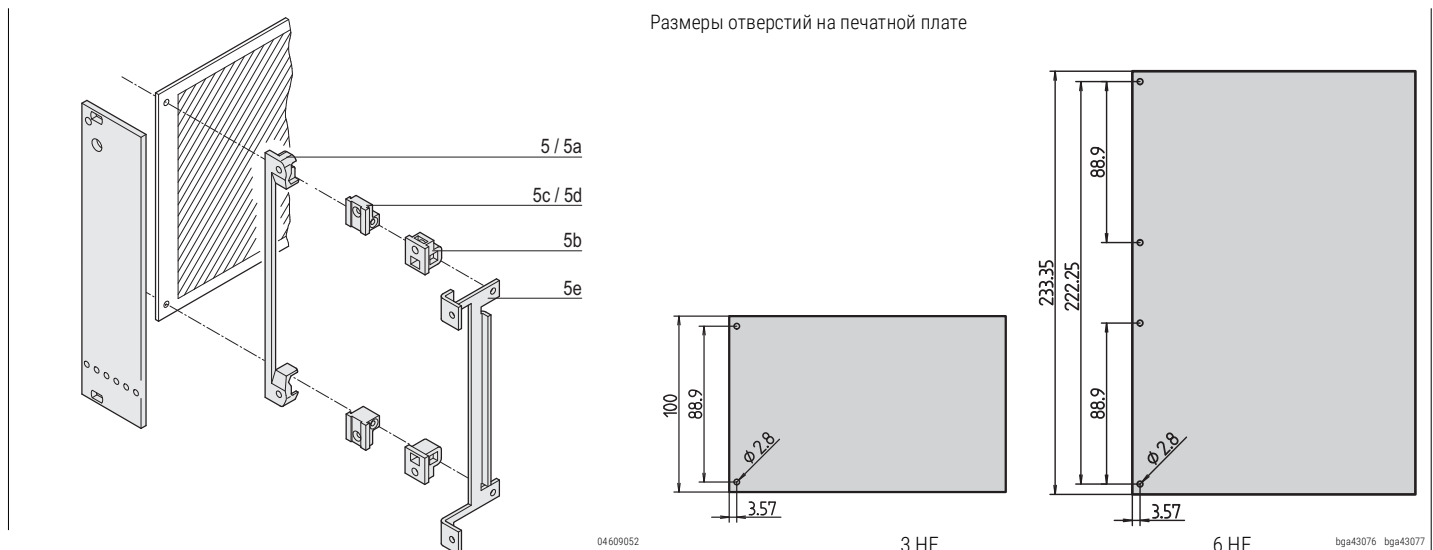
	Пластмассовая ручка трапецевидальной формы			Ручка из алюминиевого профиля		
	Ручка цвет черный	Ручка цвет серый	Штифт-фиксатор	Ручка	Фиксатор для ручек из алюминиевого профиля	Квадратная гайка
				Поз. 20		Поз. 22
						
	04608132	04608133	04808064	04608134	04608135	06707050
	Ручка - ПФЭ, UL 94 V-1; маркировочная пластина - анодированный алюминий 1,5 мм, кромки без покрытия; штифт-фиксатор заказывается отдельно; необходимое количество - 1 ручка для 3 U, 2 ручки для 6 U			ПФЭ, UL 94 V-0, цвет черный		
				Алюминиевый профиль, анодированный; фиксатор, POM, черный; квадратная гайка, сталь, никелированная; при длине 1000 мм только профиль		
				Фиксатор, POM, черный		
				DIN 562, M2,5, сталь никелированная		
Ширина НР	1 шт. (тов. парт. 5 шт.) ¹⁾	1 шт. (тов. парт. 5 шт.) ¹⁾	100 шт.	1 шт. (тов. партия 10 шт.) ¹⁾	100 шт.	100 шт.
	3 / 6 U Высота					
	3	20809-396	20809-294	-	20809-281	
	4	20809-397	20809-295	-	20809-282	
	5	20808-080	20808-003	21101-239	20809-283	
	6	20808-081	20808-060	21101-239	20809-284	
	7	20808-082	20808-061	21101-239	20809-285	
	8	20808-083	20808-062	21101-239	20809-286	
	9	20808-084	20808-063	21101-239	20809-287	
	10	20808-085	20808-004	21101-239	20809-288	-
	12	20808-086	20808-064	21101-239	20809-289	
	14	20808-087	20808-065	21101-239	20809-290	
	21	20808-088	20808-066	21101-239	20809-291	
	28	20808-089	20808-067	21101-239	20809-292	
	40	20808-090	20808-009	21101-239	-	
	42	20808-091	20808-068	21101-239	20809-293	
	61	20808-092	20808-012	-	-	
	1000 mm	-	-	-	30809-428	21100-476
Комплект крепежных деталей см. на стр.	7.59 Поз. 15, 16, 17					
Размерные эскизы см. на стр.	7.59	7.59		7.59	7.59	7.59

1) Поставки осуществляются исключительно в размере товарной партии (номер заказа содержит 1 шт.). Следует заказывать n x товарная партия.

Номер заказа указан для одной упаковочной единицы; поставка исключительно в размере упаковочной единицы

Вставные модули – Для IEC 60297, трапецевидная форма

ОТДЕЛЬНЫЕ ДЕТАЛИ ДЕРЖАТЕЛЬ ПЕЧАТНЫХ ПЛАТ ДЛЯ НЕПОДВИЖНОЙ ТРАПЕЦЕВИДНОЙ РУЧКИ

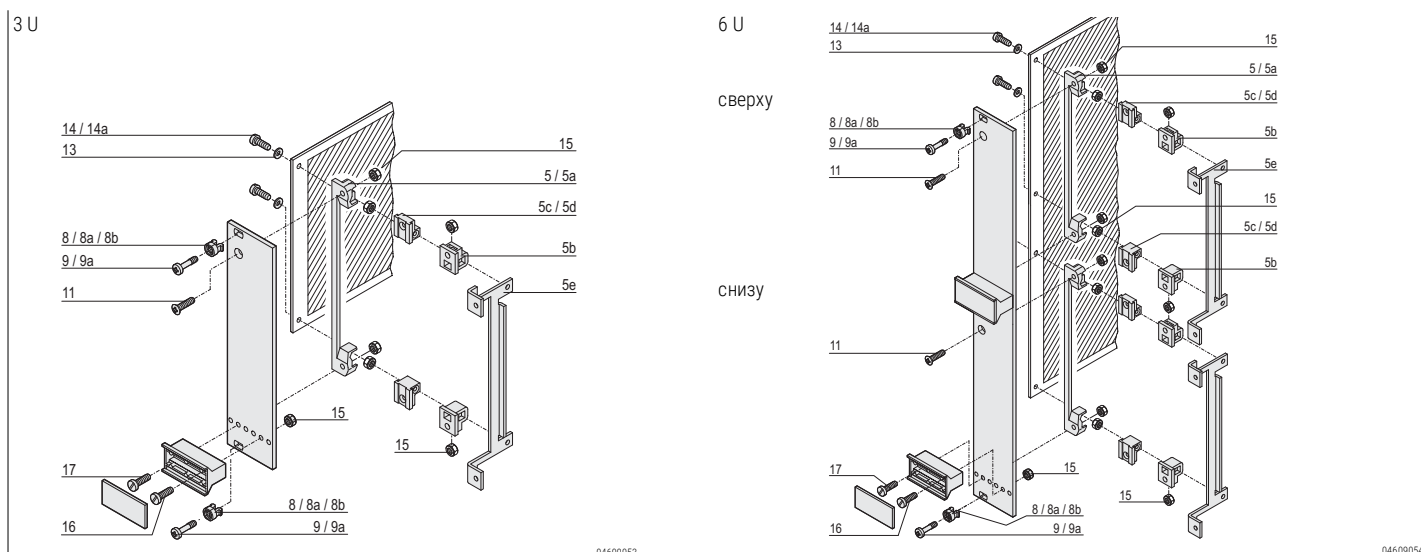


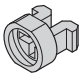
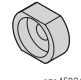

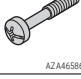
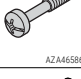

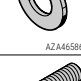


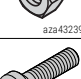
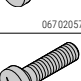

	Поз.	Требуемое количество	Кол-во		Заказ №
			3 U	6 U	
Держатель печатных плат Четыре сквозных отверстия для крепления передних панелей/печатных плат, четыре выемки под шестигранные гайки; ПБТ, UL 94 V-0, цвет красный	5		1	2	1 шт. (тов. партия 10 шт.) ¹⁾ 60807-011
Держатель печатных плат Четыре резьбовых отверстия M2,5 для крепления передних панелей и печатных плат, ПБТ, UL 94 V-0, цвет серый, 1 шт.	5a		1	2	1 шт. (тов. партия 10 шт.) ¹⁾ 60807-211
Держатель печатных плат Сквозное отверстие для крепления передней панели, с выемкой под шестигранную гайку, отверстие для самонарезающего винта для крепления печатных плат, ПБТ, UL 94 V-0, цвет серый, 1 шт.	5b		2	4	1 шт. (тов. партия 10 шт.) ¹⁾ 60807-183
Держатель печатных плат Два резьбовых отверстия M2,5 для крепления передних панелей и печатных плат, отлитый под давлением цинк, 1 шт.	5c		2	4	1 шт. (тов. партия 10 шт.) ¹⁾ 60807-181
Держатель печатных плат Резьбовое отверстие M2,5 для крепления передней панели, сквозное отверстие для крепления печатной платы, отлитый под давлением цинк, 1 шт.	5d		2	4	1 шт. (тов. партия 10 шт.) ¹⁾ 60807-203
Держатель печатных плат Четыре резьбовых отверстия M2,5 для крепления передних панелей/печатных плат, для заглубленного монтажа печатной платы (20 мм), глубина монтажа 192,24 мм, оцинкованная сталь (не для eucoracPRO, multiracPRO, ratioracPRO, proracPRO и comracPRO), 1 шт.	5e		1	2	1 шт. (тов. партия 10 шт.) ¹⁾ 30808-871

1) Поставки осуществляются исключительно в размере товарной партии (номер заказа содержит 1 шт.). Следует заказывать п х товарная партия.

Вставные модули – Для IEC 60297, трапецевидная форма

ОТДЕЛЬНЫЕ ДЕТАЛИ КРЕПЕЖНЫЕ ДЕТАЛИ ДЛЯ ТРАПЕЦЕВИДНЫХ РУЧЕК БЕЗ ФУНКЦИИ ИЗВЛЕЧЕНИЯ



	Поз.	Изображение	Требуемое количество				Кол-во	Заказ №
			3 U		6 U			
			< 8 HP	≥ 8 HP	< 8 HP	≥ 8 HP		
Пластиковая втулка для фасонного отверстия 5,9 x 3,3, ПА, UL 90 V-2, цвет серый	8		2	4	2	4	100	21100-464
Втулка из нержавеющей стали, для фасонного отверстия 5,9 x 3,3, для прессового соединения нержавеющей стали	8		2	4	2	4	100	21100-662
Металлическая втулка, латунь никелированная, для фасонного отверстия 5,9 x 3,3, для прессового соединения медь, покрытие - никель	8a		2	4	2	4	100	21100-660
Винт с проточкой, прямой/крестообразный шлиц M2,5 x 11, сталь никелированная (не для eигорасPRO и настольных корпусов)	9		2	4	2	4	100	21100-748
Винт с проточкой, прямой/крестообразным шлиц M2,5 x 12,3, сталь никелированная	9a		2	4	2	4	100	21101-101
Винт со сферо-цилиндрической головкой, крестообразный шлиц M2,5 x 8, сталь никелированная	11		1	1	2	2	100	21100-429
Шайба 2,7 DIN 125, никелированная сталь, в упаковке 100 шт.	13		2	2	4	4	100	21100-721
Винт с цилиндрической головкой, крестообразный шлиц M2,5 x 8, сталь никелированная при использовании поз. 13	14		2	2	4	4	100	21101-069
Винт со сферо-цилиндрической головкой, самонарезающий 2,5 x 8, сталь, оцинкованная При использовании поз. 5 и 5b	14a		1	1	-	-	100	21100-710
Шестигранная гайка M2,5, сталь никелированная При использовании поз. 5 и 5b	5 15 5b		4 2	4 2	8 4	8 4	100	21100-144
Винт с цилиндрической головкой, крестообразный шлиц M2,5 x 12, сталь никелированная	16		1	1	2	2	100	21101-221
Винт с цилиндрической головкой, крестообразный шлиц M2,5 x 16, сталь никелированная	17		1	1	2	2	100	21101-222

1) Поставки осуществляются исключительно в размере товарной партии (номер заказа содержит 1 шт.). Следует заказывать n x товарная партия.

Вставные модули – Для IEC 60297, трапецевидная форма

РАЗМЕРНЫЕ ЭСКИЗЫ ПЕРЕДНИЕ ПАНЕЛИ ДЛЯ ТРАПЕЦЕВИДНЫХ РУЧЕК БЕЗ ФУНКЦИИ ИЗВЛЕЧЕНИЯ, ЭКРАНИРУЕМЫЕ

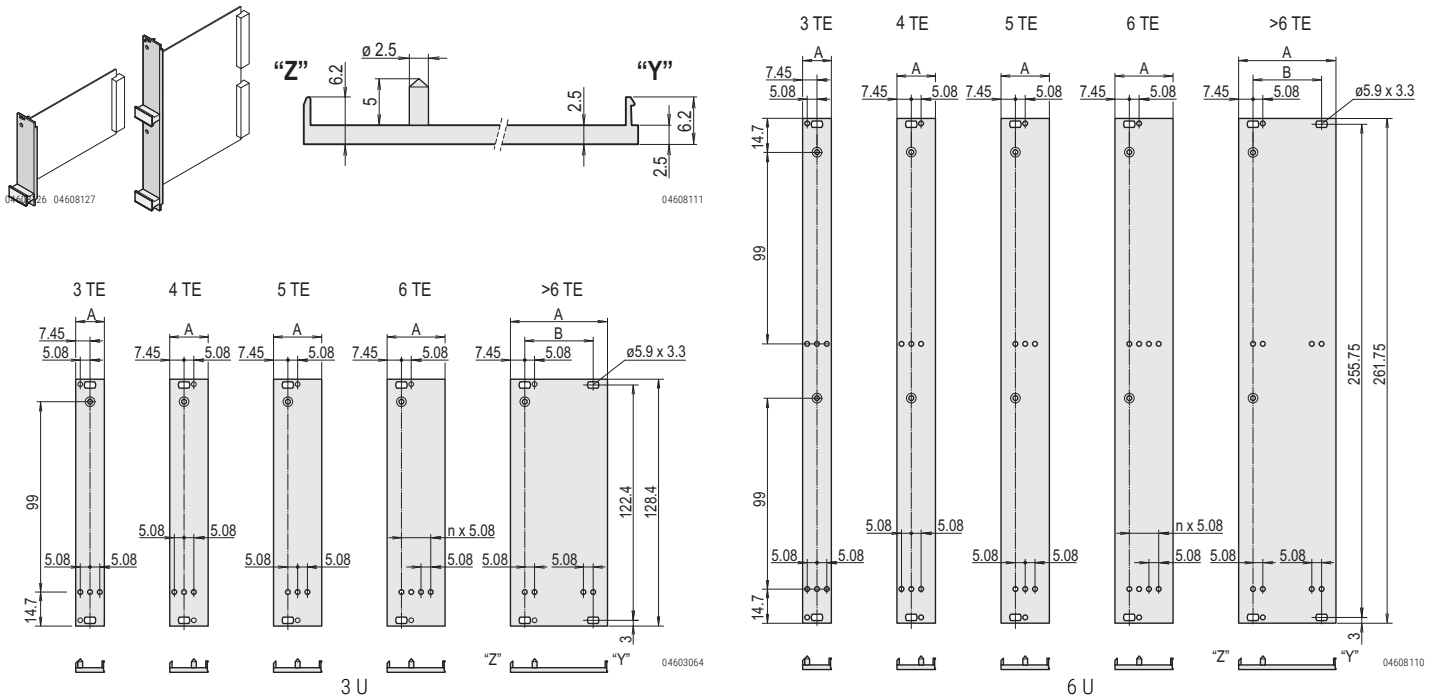


Таблица размеров

Ширина НР	A мм	B мм
3	14,90	—
4	19,98	—
5	25,06	—
6	30,14	—
7	35,22	—
8	40,30	25,40
10	50,46	35,56
12	60,62	45,72

ПЕРЕДНИЕ ПАНЕЛИ ДЛЯ ТРАПЕЦЕВИДНЫХ РУЧЕК БЕЗ ФУНКЦИИ ИЗВЛЕЧЕНИЯ

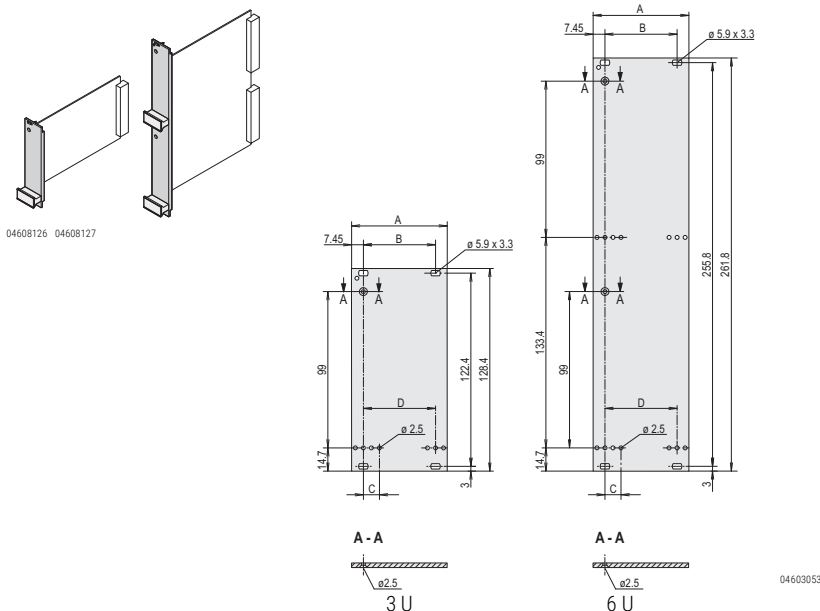
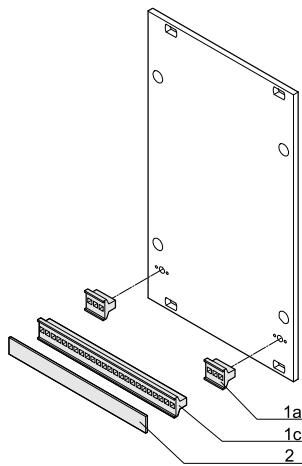


Таблица размеров

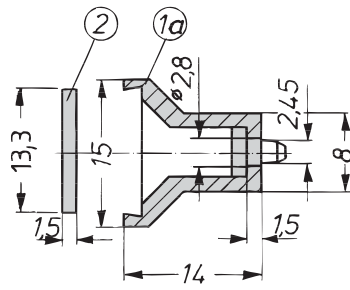
Ширина НР	A мм	B мм	C мм	D мм
3	14,90	—	—	—
4	19,98	—	—	—
5	25,06	—	10,16	—
6	30,14	—	—	15,24
7	35,22	—	—	20,32
8	40,30	25,40	—	25,40
10	50,46	35,56	—	35,56
12	60,62	45,72	—	45,72

Вставные модули – Для IEC 60297, трапецевидная форма

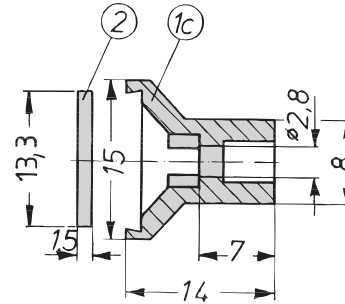
РАЗМЕРНЫЕ ЭСКИЗЫ ТРАПЕЦЕВИДНЫЕ РУЧКИ БЕЗ ФУНКЦИИ ИЗВЛЕЧЕНИЯ



bg-a46447



a4-328a

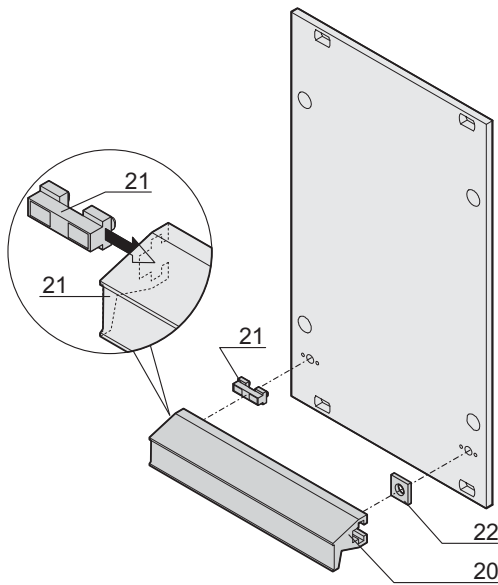


a4-328c

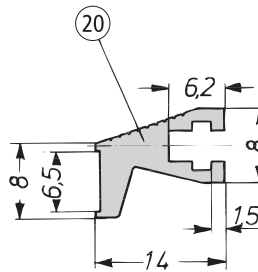
Таблица размеров		
Поз.	Ширина	Ширина
	НР	мм
1a	3	13,8
1a	4	18,9
1c	5	24,0
1c	6	29,0
1c	7	34,1
1c	8	39,2
1c	9	44,3
1c	10	49,4
1c	12	59,6
1c	14	69,7
1c	21	105,2
1c	28,00	140,8
1c	40	201,8
1c	42	212,0
1c	61	308,5

MAVBILDER

РУЧКИ ИЗ АЛЮМИНИЕВОГО ПРОФИЛЯ



04602069



a4-328d

Таблица размеров		
Поз.	Ширина	Ширина
	НР	мм
20	3	13,8
20	4	18,9
20	5	24,0
20	6	29,0
20	7	34,1
20	8	39,2
20	9	44,3
20	10	49,4
20	12	59,6
20	14	69,7
20	21	105,2
20	28,00	140,8
20	40	201,8
20	42	212,0
20	—	1000

Вставные модули – с механическим экранированием

ВСТАВНЫЕ МОДУЛИ С МЕХАНИЧЕСКИМ ЭКРАНИРОВАНИЕМ – НАБОРЫ 3 U



04694001

- Механическая защита модуля
- Возможно заземление экранирующей крышки с помощью плоского штекерного соединения 6,3 × 0,6 мм
- Для европлат 100 × 160 мм

Ручки без функции извлечения



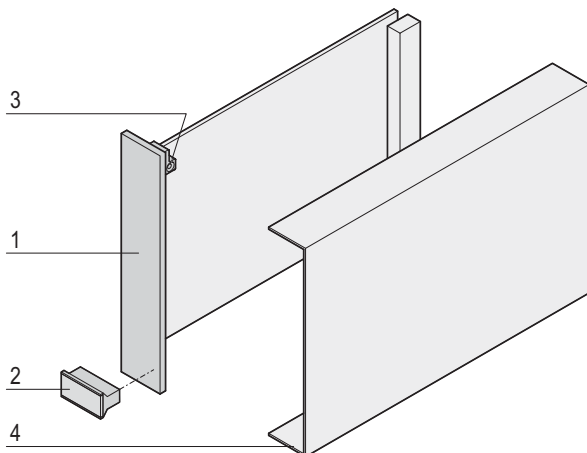
04692003

Ручки с функцией извлечения



04692005

НАБОР 3 U, ЭКРАНИРОВАНИЕ СО СТОРОНЫ ЭЛЕМЕНТОВ, РУЧКА С ФУНКЦИЕЙ ИЗВЛЕЧЕНИЯ ИЛИ БЕЗ ФУНКЦИИ ИЗВЛЕЧЕНИЯ



- Возможно использование разъемов стандарта EN 60603 (DIN 41612), типоразмеры: В, С, D, F, H, R

КОМПЛЕКТНОСТЬ ПОСТАВКИ (набор)

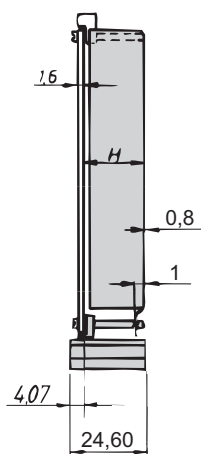
Поз.	Кол-во	Описание
1	1	Передняя панель, алюминий 2,5 мм, лицевая поверхность анодированная, тыльная - цветная пассивация
2	1	Ручка трапециевидной формы, ПФЭ, UL 94 V-1, серая
3	1	Держатель печатных плат, ПБТ, UL 94 V-0, цвет красный
5	1	Крепежные детали (в т. ч. для экранирующей крышки)

ИНФОРМАЦИЯ ДЛЯ ЗАКАЗА

Ширина	H	Вставной модуль, без функции извлечения	Вставной модуль с ручкой-экстрактор
НР	мм	Заказ №	Заказ №
6	24,60	20809-502	20809-516

04602077

Поз. 4 Экранирующая крышка со стороны элементов для передних панелей шириной 7 НР, нержавеющей сталь 0,8 мм, 1 шт.	20809-371	20809-371
--	------------------	------------------



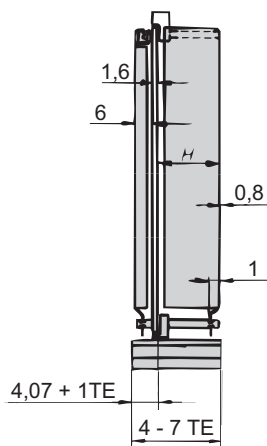
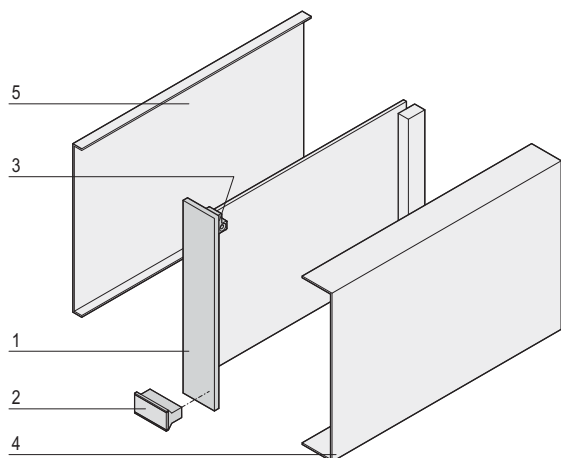
a4-237

ПРИМЕЧАНИЕ

- Кодировка с помощью отдельной кодировочной планки невозможна
- Экранирующие крышки следует заказывать отдельно

Вставные модули – с механическим экранированием

НАБОР, ВЫСОТА 3 U, ЭКРАНИРОВАНИЕ С ДВУХ СТОРОН (ПАЙКИ И ЭЛЕМЕНТОВ), РУЧКИ С ФУНКЦИЕЙ ИЗВЛЕЧЕНИЯ ИЛИ БЕЗ ФУНКЦИИ ИЗВЛЕЧЕНИЯ



04602078

A4-236a

- Возможно использование разъемов EN 60603 (DIN 41612), конструктивная форма: В, С, D, F, H, R

КОМПЛЕКТНОСТЬ ПОСТАВКИ

Поз.	Кол-во	Описание
1	1	Передняя панель, алюминий 2,5 мм, лицевая поверхность анодированная, тыльная - цветная пассивация
2	1	Ручка трапециевидной формы без функции извлечения, ПФЭ, UL 94 V-1, цвет серый
3	2	Держатель печатных плат, ПБТ, UL 94 V-0, цвет красный
6	1	Крепежные детали (в т. ч. для экранирующей крышки)

ИНФОРМАЦИЯ ДЛЯ ЗАКАЗА

Ширина	H	Вставной модуль, без функции извлечения	Вставной модуль с ручкой-экстрактор
НР	мм	Заказ №	Заказ №
4	9,60	20809-495	–
5	14,70	20809-496	20809-511
6	19,80	20809-497	20809-512
7	24,90	20809-498	20809-513

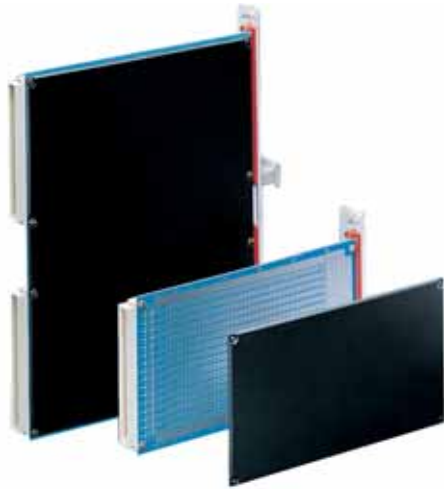
Поз. 4 Экранирующая крышка со стороны элементов для передних панелей шириной 4 НР, нержавеющая сталь 0,8 мм, 1 шт.	20809-329	20809-329
Поз. 4 Экранирующая крышка со стороны элементов для передних панелей шириной 5 НР, нержавеющая сталь 0,8 мм, 1 шт.	20809-357	20809-357
Поз. 4 Экранирующая крышка со стороны элементов для передних панелей шириной 6 НР, нержавеющая сталь 0,8 мм, 1 шт.	20809-359	20809-359
Поз. 4 Экранирующая крышка со стороны элементов для передних панелей шириной 7 НР, нержавеющая сталь 0,8 мм, 1 шт.	20809-371	20809-371
Поз. 5 Экранирующая крышка со стороны пайки нержавеющая сталь 0,8 мм, 1 шт.	30809-571	30809-571

ПРИМЕЧАНИЕ

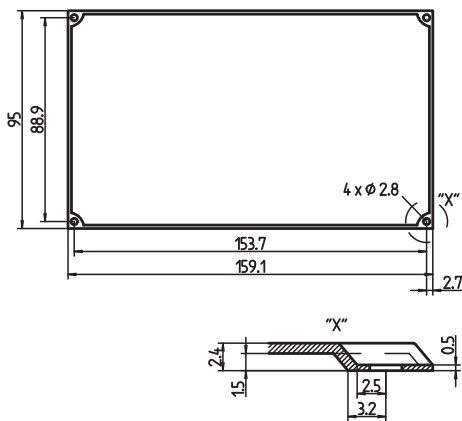
- Кодировка с помощью отдельной кодировочной планки невозможна
- При использовании экранирующей крышки со стороны пайки печатная плата смещается на 1 НР вправо

Вставные модули – с механическим экранированием

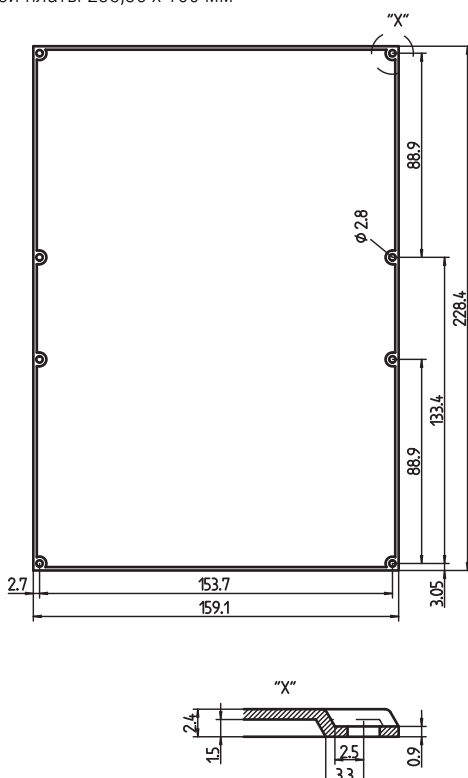
ОБЛОЖКА ДЛЯ ПЕЧАТНЫХ ПЛАТ ЕВРОФОРМАТА



Для печатной платы 100 x 160 мм



Для печатной платы 233,35 x 160 мм



- Механическая защита печатных плат со стороны пайки

ИНФОРМАЦИЯ ДЛЯ ЗАКАЗА

Описание	Кол-во	Заказ №
Обложка (толщина 0,9 мм) для печатных плат евроформата (100 x 160 мм), ПБТ, цвет черный, макс. рабочая температура без остаточной деформации 55 °С	1 шт. (тов. партия 10 шт.)	61000-007
Обложка (толщина 0,9 мм) для печатных плат с коэффициентом теплового расширения как у печатной платы FR4; для европлат (100 x 160 мм), жидкокристаллический полимер, UL 94 V-0, цвет белый, макс. рабочая температура без остаточной деформации 85 °С	1 шт. (тов. партия 10 шт.)	61000-177
Обложка печатной платы для двойной европлаты 233,35 x 160 мм, ПП, UL 94 V-0, цвет черный	1 шт. (тов. партия 10 шт.)	61000-012
Винт с плоской головкой, прямой шлиц М2,5 x 6, высота головки 1,2 мм, в упаковке 100 шт.		21102-007
Винт с плоской головкой, прямой шлиц М2,5 x 12, высота головки 1,2 мм, в упаковке 100 шт.		21102-008

11092008

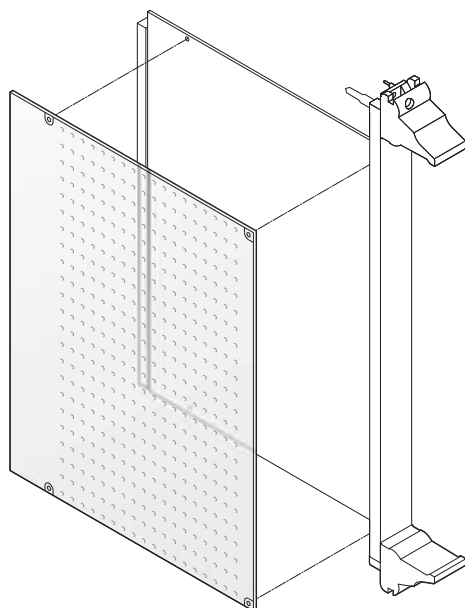
Поставки осуществляются исключительно в размере товарной партии (номер заказа содержит 1 шт.). Следует заказывать n x товарная партия.

LKA40520

LKA30451

Вставные модули – с механическим экранированием

ОБЛОЖКА ПЕЧАТНОЙ ПЛАТЫ ДЛЯ COMRASTRCS



- Механическая защита компонентов со стороны пайки
- Перфорированная крышка для лучшего охлаждения компонентов

КОМПЛЕКТНОСТЬ ПОСТАВКИ

Поз.	Кол-во	Описание
1	1	Обложка, антистатический пластик 0,5 мм, перфорированная, UL 94 V-0; макс. рабочая температура 65 °С, макс. продолжительная рабочая температура С 55 °С

ИНФОРМАЦИЯ ДЛЯ ЗАКАЗА

Высота U	Глубина мм	Заказ №
6	80	24579-039
3	160	24579-037
6	160	24579-038
Крепежные зажимы, в упаковке 100 шт.		21101-914

ПРИМЕЧАНИЕ

- Крепежные зажимы для монтажа обложки заказываются отдельно

12303051

North America

Warwick, RI, USA

Tel +1.800.525.4682

San Diego, CA, USA

Tel +1.800.854.7086

Europe, Middle East & India

Straubenhardt, Germany

Tel +49 7082 794 0

Betschdorf, France

Tel +33 3 88 90 64 90

Warsaw, Poland

Tel +48 22 209 98 35

Hemel Hempstead,

Great Britain

Tel +44 1442 24 04 71

Lainate, Italy

Tel +39 02 932 714 1

Dubai, United Arab Emirates

Tel +971 4 37 81 700

Bangalore, India

Tel +91 80 67152000

Istanbul, Turkey

Tel +90 216 250 7374

Asia Pacific

Shanghai, China

Tel +86 21 2412 6943

Singapore

Tel +65 6768 5800

Shin-Yokohama, Japan

Tel +81 45 476 0271

Our powerful portfolio of brands:

CADDY ERICO HOFFMAN RAYCHEM SCHROFF TRACER



[nVent.com/SCHROFF](https://www.nVent.com/SCHROFF)