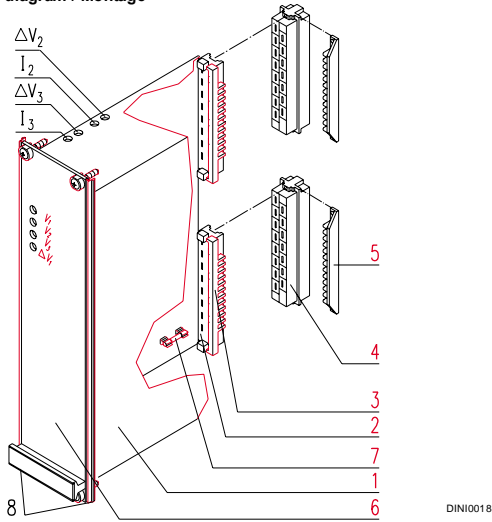


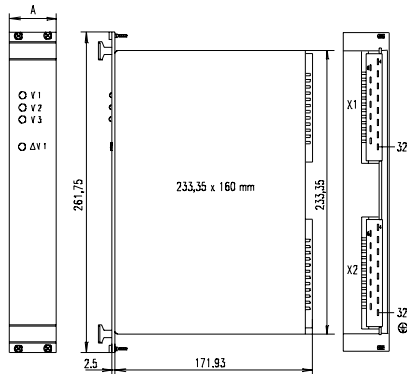
Aufbau / Exploded diagram / Montage



DIN10018

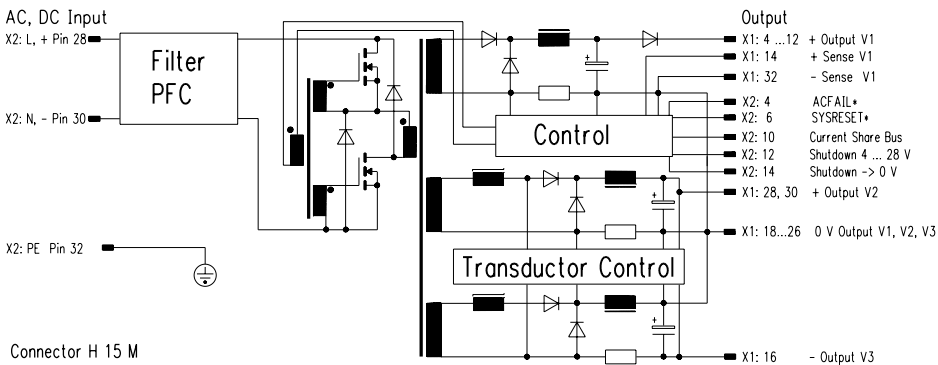
Pos. Item Repère	Benennung Description Désignation	Bestell-Nr. Order No. Référence
1	Netzgerät, Teileinsatz 3 HE nach DIN 41494, Teil 5 Power Supply, Plug-in unit 3 U to DIN 41494, part 5 Alimentation, Module enfichable 3 U, selon DIN 41494 partie 5	
2	Steckverbinder Messerleiste Male connector Connecteur mâle	H 15 M, DIN 41612
3	Codierleiste, Kammleiste Coding strip, Female strip Détrompeur, Peigne	
4	Steckverbinder-Gegenstück Female connector Connecteur femelle	69001-733
5	Codierleisten-Gegenstück Coding strip Réceptacle détrompeur	60800-123
6	Frontplatte montiert Front panel assembled Face avant avec pièces de fixation	
7	Sicherung Fuse Fusible secteur	
8	HF-Schirmung der Frontplatte nachrüstbar Retrofittable EMC shielding into the front panel Blindage HF de la face avant	21101-707
V ₁ V ₂ V ₃	LED grün, versorgt durch die Ausgangsspannung LED green, supplied by the output voltage LED verte, alimentée par tension de sortie	
Δ V ₁ Δ V ₂ Δ V ₃	Einstellung der Ausgangsspannung Adjustment of the output voltages Réglage tensions de sortie	
I ₂ I ₃	Einstellung der Strombegrenzung Adjustment of the current limiting Réglage de la limitation du courant	

Maßbilder / Dimensions / Dimensions



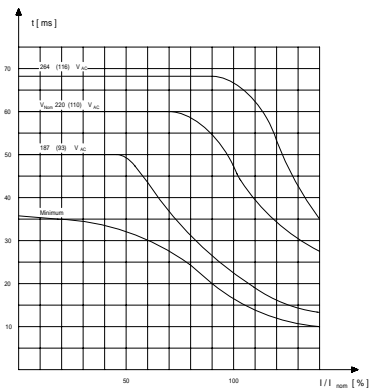
PSA44726

Prinzipschaltbild, Steckerbelegung / Circuit diagram, Connector pin-out / Schéma de principe, Brochage



PSA44732

**Netzausfallüberbrückung
Mains/line failure buffer
Pontage des microcoupures secteur**



PSA45697

Fühlerleitungsbetrieb +V₁:

Die Fühlerleitungsanschlüsse müssen lokal oder an der Last gebrückt werden!

Lokal: Die Senseanschlüsse werden polrichtig direkt am Power Supply gebrückt.

Last: Die Fühlerleitungen werden polrichtig direkt an der Last angeschlossen. Die Leitungen müssen verdreht oder abgeschirmt sein (Schirm mit PE verbinden).

Externe EIN/Aus-Schaltung

Die Ausgangsspannungen können extern abgeschaltet werden durch Verbinden vom Stecker X2-Pin (14) mit X1-Pin 18-26 oder durch Spannung 4 – 28 V_{DC} an Stecker X2-Pin (12).

Operation with sense lines +V₁:

The sense lines must be connected locally or at the load.

Local: The sense lines are connected directly to the power supply output lines according to the polarity.

Load: The sense lines are connected at the load. The lines must be twisted or screened (if screened connect to PE).

External on/off switch

The output voltages can be switched off by connecting connector pin X2 (14) to pins X1 18-26 or by voltage 4 – 28 V_{DC} to connector X2 pin (12).

Fonctionnement avec lignes de compensation +V₁:

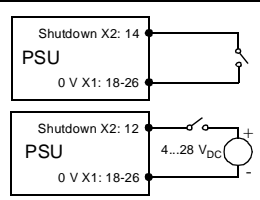
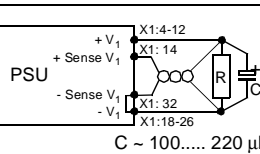
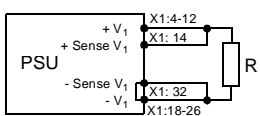
Les lignes de compensation doivent être reliées en mode local ou bien à la charge.

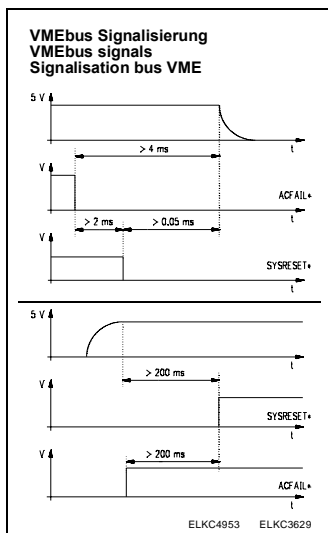
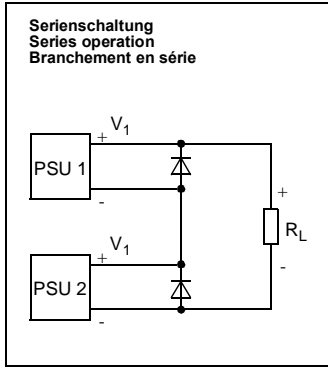
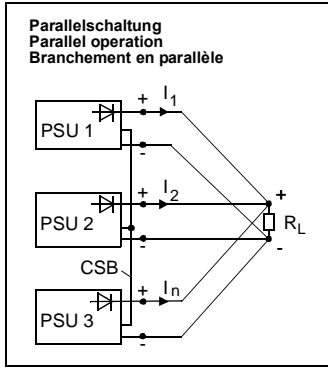
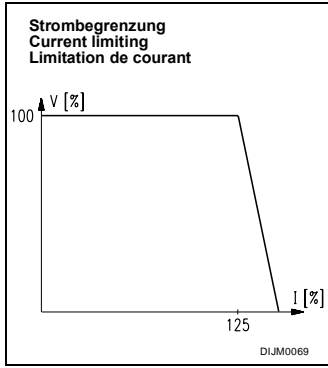
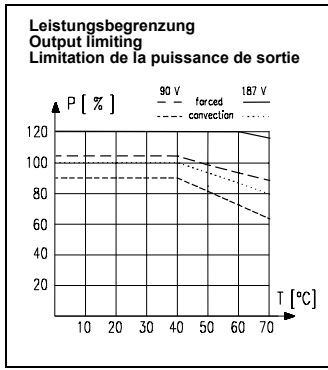
Mode local : Les lignes de compensation doivent être raccordées aux pôles correspondants, directement à la sortie de l'alimentation.

Charge : Les lignes de compensation doivent être raccordées aux pôles correspondants, directement à la charge. Elles doivent être torsadées ou blindées (raccorder le blindage au conducteur de protection PE).

Commutateur marche - arrêt externe

La tension de sortie peut être coupée par commutation la broche X2 (14) avec la broche X1 (18-26), ou bien par l'application d'une tension 4 – 28 V_{DC} à la broche X2 (12) du connecteur.





Leistungsbegrenzung

Bei Temperaturen > 40 °C muß der Anwender die Ausgangsleistung entsprechend der Deratingkurve reduzieren. Bei niedriger Netzspannung (90 V) ist nicht mehr die volle Ausgangsleistung vorhanden.

Achtung: Auf dem Typenschild stehen die reduzierten UL-Ströme. Wird keine UL Zulassung benötigt, können höhere Ströme entnommen werden (siehe Technische Daten, Ausgangstrom).

Strombegrenzung

Bei Überlast wird die Ausgangsspannung bei gleichbleibendem Strom heruntergefahren (U/I-Kennlinie). Nach Überlast läuft das Netzgerät automatisch in Nennbetrieb zurück.

Parallelschaltung

Es erfolgt eine geregelte Lastaufteilung von mehreren Power Supplies am Ausgang 1 (Current Share Leitung verbinden). Für den Redundanzbetrieb ist die Entkoppelndiode im Power Supply eingebaut.

Bei den Nebenspannungen ist eine symmetrische Lastaufteilung erforderlich, ca. gleiche Ausgangsspannung der Geräte (Spannungsdifferenz ca. 50 mV).

Die Leistungen der Nebenspannungen sind beliebig verschiebbar z. B. können beim MPS 022 an V₂ 84 W entnommen werden, wenn V₃ nicht belastet wird.

Serienschaltung

Sehen Sie am Ausgang externe Inversdioden vor. Summenspannung von 50 V_{DC} nicht überschreiten. Spricht bei einem Gerät die Strombegrenzung an, muß die Last kurz abgetrennt werden. Bei Serienschaltung können am Ausgang berührunggefährliche Spannungen auftreten:

SELV-Spannung nur bis 60 V_{DC}.

Überspannungsschutz (OVP)

Der OVP ist fest eingestellt. Er hat eine Verzögerungszeit von 60 µs damit kurzzeitige Überspannungen das Netzgerät nicht abschalten. Bei längeren Überspannungen schaltet sich das Netzgerät ab und schaltet sich wieder automatisch ein.

Netzspannung

Das Power Supply hat einen Weitbereichseingang und arbeitet in dem angegebenen Bereichen (siehe Technische Daten). Bei niedriger Netzspannung (90 V) ist nicht mehr die volle Ausgangsleistung vorhanden (siehe Leistungsbegrenzung).

Für den DC-Betrieb ist eine geeignete Sicherung vorzuschalten (siehe rechts).

Output limiting

At temperatures > 40°C the user must reduce the output power according to the output limiting. At lower mains/line voltages (90 V) the full output is no longer available.

Note: The reduced UL currents are shown on the type label. If UL approval is not required, higher currents may be drawn (see Technical Data, Output current).

Current limiting

In the event of overload the output voltage will drop while the current remains constant (V/I curve). When the overload has been removed, the power supply will automatically return to nominal operation.

Parallel operation

The load distribution is controlled by several power supplies at output 1 (connect Current Share line). The decoupling diode is built into the power supply for redundancy operation.

For the auxiliary voltages symmetrical load distribution requires the same output voltage for the units (voltage difference approx. 50 mV).

The output of the auxiliary voltages can be changed as required, e.g. on the MPS022 84W can be taken at V₂ if V₃ is not loaded.

Series operation

External inverse diodes should be used at the output. Do not exceed a total voltage of 50 V_{DC}. If the current limiting is triggered in a unit the load should be removed briefly. Dangerous voltages may occur at the output with series operation:

SELV voltage only up to 60 V_{DC}.

Over-voltage protection (OVP)

OVP is set. It has a delay of 60 µs so that brief over-voltages do not cause the power supply to switch off. If the over-voltages are of longer duration the unit switches itself off and on again automatically.

Mains/line voltage

The power supply has a wide range input and operates in the stated ranges (see Technical Data).

At lower mains/line voltages (90 V) the full output is no longer available (see Output limiting).

For DC-operation you must put an additional fuse in front.

Limitation de la puissance de sortie

Dans le cas de températures (40 °C, l'utilisateur doit réduire la puissance selon la courbe de derating.

En cas de tension secteur faible (90 V), la pleine puissance de sortie n'est plus disponible.

Attention: Les courants réduits UL sont indiqués sur la plaquette signalétique. Si l'homologation UL n'est pas demandée, des courants plus importants peuvent être prélevés (voir "caractéristiques techniques", courant de sortie).

Limitation de courant

En cas de surcharge, la tension de sortie est réduite, à courant constant, selon une ligne de référence U/I.

Après disparition de la surcharge, l'alimentation revient automatiquement aux conditions de fonctionnement nominales.

Branchement en parallèle

Une répartition régulée de la charge entre plusieurs alimentations est réalisée sur la sortie 1 en reliant les lignes Current Share. Pour permettre un fonctionnement redondant, une diode de découplage est montée dans l'alimentation.

Pour les tensions auxiliaires, une répartition symétrique de la charge nécessite un ajustement précis des tensions de sortie (différence de tension approximative de 50 mV).

Les charges des tensions auxiliaires peuvent être réparties de manière asymétrique. Ainsi, pour le modèle MPS 022, 84 W peuvent être prélevés sur V₂ lorsque la sortie V₃ n'est pas chargée.

Branchement en série

Il faut prévoir des diodes de protection contre les inversions de polarité. Ne pas dépasser la tension totale de

50 V_{DC}. Lorsque l'un des appareils déclenche en limitation de courant, il faut déconnecter la charge pendant un court moment. Lors d'une mise en série, des tensions dangereuses peuvent apparaître à la sortie : tension SELV uniquement jusqu'à 60 V_{DC}.

Protection aux surtensions (OVP)

L'OVP est à réglage fixe. Elle agit avec une temporisation de 60 µs afin de ne pas provoquer de déclenchements intempestifs. En cas de surtensions persistantes, l'alimentation est coupée automatiquement, elle est à réenclenchement automatique.

Tension secteur

Cette alimentation comprend une entrée secteur étendue et fonctionne dans la plage indiquée (voir caractéristiques techniques).

En cas de tension secteur faible (90 V), la pleine puissance de sortie n'est plus disponible (voir limitation de courant). Lors d'une utilisation avec une tension DC il est nécessaire de brancher un fusible à l'entrée de la tension (voir tableau à gauche)

Garantiebedingungen

Leistungsdauer

Für diese wartungsfreie Stromversorgung leisten wir 2 Jahre Garantie. Der Anspruch beginnt mit dem Tage der Auslieferung.

Umfang der Mängelbeseitigung

Innerhalb der Garantiezeit beseitigen wir kostenlos alle Funktionsfehler am Produkt, die auf mangelhafte Ausführung bzw. Materialfehler zurückzuführen sind. Weitergehende Ansprüche – insbesondere für Folgeschäden – sind ausgeschlossen.

Garantieausschluss

Schäden und Funktionsstörungen verursacht durch Nichtbeachten unserer Bedienungsanleitung sowie Fall, Stoß, Verschmutzung oder sonstige unsachgemäße Behandlung fallen nicht unter die Garantieleistung.

Die Garantie erlischt, wenn das Produkt von unbefugter Seite geöffnet wurde. Eingriffe erfolgt sind oder die Seriennummer am Produkt verändert oder unkenntlich gemacht wurde.

Abwicklung des Garantieanspruches

Das vorliegende Produkt wurde sorgfältig geprüft und eingestellt.

Bei berechtigten Beanstandungen schicken Sie uns das Produkt bitte zurück. Zur Erhaltung Ihres Garantieanspruches beachten Sie bitte folgendes:

- Legen Sie eine möglichst genaue Beschreibung des Defektes bei.
- Das Produkt ist im Original-Karton oder gleichwertiger Verpackung einzusenden und zwar versichert und portofrei.

Warranty conditions

Duration

This product has a warranty of 2 years. The warranty begins on the day of delivery

Cover of defects

Within the warranty period Schroff will repair free of charge any faulty functioning of the product resulting from faulty design or defective material. All other claims under the warranty are excluded, in particular consequential damage.

Warranty exclusion

The warranty does not cover damage or functional defects caused by non-adherence to the Company's operating instructions or such caused by dropping, knocking, contamination or other untoward handling. The warranty is invalidated if the product is opened by unauthorized personnel, tampered with or the serial number on the product changed or rendered illegible.

Claims under warranty

This product has been carefully checked. If you have a valid claim, please return the product to SCHROFF. In order to make a claim under the warranty, ensure that the following is carried out:

- Include a detailed description of the fault.
- The product should be returned in the original carton or similar packaging, insured and post paid.

Garantie

Durée

Notre garantie vaut pour deux ans. Elle prend effet le jour de l'expédition.

Etendue

Pendant la durée de la garantie, nous réparons ou remplaçons gratuitement tous les éléments du produit devenus défectueux par suite d'un défaut de matière ou de construction. Toute revendication allant au-delà, et notamment pur les conséquences de défauts, n'est pas prise en compte.

Exclusion

Les dommages et défaillances consécutifs à l'observation de notre notice d'utilisation, à une chute à un choc, à l'encrassement ou à toute autre manipulation inappropriée, ne sont pas couverts par notre garantie. La garantie s'annule dans le cas d'une ouverture de l'appareil ou de toute intervention sur celui-ci par des personnes non qualifiées, ou encore dans le cas d'une falsification ou d'un camouflage du numéro de série.

Exécution

Le présent produit a été vérifié et réglé soigneusement. Si vous constatez une anomalie, nous vous prions de nous retourner le produit. Pour faire valoir votre droit à la garantie, nous vous demandons ce qui suit:

- Joignez au retour une description précise du défaut.
- Ajoutez-y une copie de la facture ou du bordereau de livraison correspondant.
- Placez le produit dans son emballage d'origine ou un autre emballage approprié.
- Renvoyez-nous le produit en port payé.

Technische Daten		Technical Data		Caractéristiques techniques							
Eingangsgrößen		Input parameters		Valeurs d'entrée							
Netzspannung (Weitbereichseingang)		Mains/line voltage (Wide range input)		Tension secteur (plage étendue)		90 – 264 V _{AC} , 130 – 350 V _{DC}					
Netznennstrom bei 90 V _{AC} / 187 V _{AC}		Mains/line current at 90 V _{AC} / 187 V _{AC}		Courant nominal pour 90 V _{AC} / 187 V _{AC}		MPS 015: 1,4 / 0,8 A, MPS 022: 1,9 / 1,2 A					
Netzfrequenzbereich		Mains/line frequency		Fréquence secteur		47 – 63 Hz					
Leistungsfaktor cos φ (PFC)		Performance factor cos φ (PFC)		Facteur de puissance cos φ (PFC)		0,98					
Wirkungsgrad 115 V _{AC} / 230 V _{AC}		Efficiency 115 V _{AC} / 230 V _{AC}		Rendement 115 V _{AC} / 230 V _{AC}		70 % / 75 %					
Einschaltstrom bei 230 V _{AC}		Current at switch-on at 230 V _{AC}		Courant d'appel pour 230 V _{AC}		< 20 A					
Ableitstrom		Leakage current		Courant de fuite		≤ 500 μA					
Ausgangsgrößen		Output parameters		Valeurs de sortie							
Ausgangsleistung bei 40 °C Gesamtgerät / Nebenspannungen V _{2,3}		Output at 40 °C Whole unit / Auxiliary voltages V _{2,3}		Puissance de sortie et 40 °C Appareil complet / Tension auxiliaire		MPS 015: 150 W / max. 60 W MPS 022: 224 W / max. 84 W					
Ausgangsspannung	galvanisch getrennt	Output voltage	galvanically isolated	Tension de sortie	à séparation galv.	V ₁		V ₂ / V ₃			
	werkseitig ¹⁾		pre-set ¹⁾		Réglage usine ¹⁾						
	Einstellbereich MPS 022, MPS 015		Adjustment range MPS 022, MPS 015		Plage de réglage MPS 022, MPS 015	4,5 ... 5,5 V	11,5 ... 13 V		13 ... 16 V		MPS 015 11,5 ... 16 V
Ausgangsstrom 0 ... 40 °C, Derating siehe Rückseite, (Typenschild = UL Ströme)	MPS 015 (UL Werte)	Output current 0 ... 40 °C, Derating see curve on the rear, (type label = UL currents)	MPS 015 (UL values)	Courant de sortie 0 ... 40 °C, derating voir courbe au verso, (label = courant UL)	MPS 015 (valeurs UL)	20 A (18 A)	4 A (3 A)	3 A (2 A)	3,2 A (2,4 A)	2,4 A (1,6 A)	
	MPS 022 (UL Werte) T _U = 70 °C		MPS 022 (UL values) T _A = 70 °C		MPS 022 (valeurs UL) T _A = 70 °C	28 A (23 A) 19	7 A (3,5 A) 3,5	3 A (2 A) 1,5	5,6 A (2,8 A)	2,4 A (1,6 A)	
Grundlast		Basic load		Charge minimale		10 % x I _{1 Nenn}		–			
Strombegrenzung		Current limiting		Limitation de courant		V / I (U/I) curve					
Überlastschutz		Overload protection		Protection aux surcharges		Dauerkurzschlußfest/ short-circuit protection/ Tenue aux court-circuits permanents					
Überspannungsschutz fest eingestellt, schaltet Gerät ab, automatisch wiederkehrend		Over voltage protection pre-set, unit switches off with automatic reset		Protection surtensions à réglage fixe, coupe l'alimentation, remise en marche automatique		OVP, 6,25 V ± 10 %					
Fernfühlen kompensiert (+V ₁)		Remote control compensated (+V ₁)		Compensation (+V ₁)		< 0,5 V		–			
Restwelligkeit bei	100 Hz	Residual ripple at	100 Hz	Ondulation résiduelle	100 Hz	< 10 mV _{PP}					
	Taktfrequenz		Frequency		à la fréquence de découpage						
Störspannung (BW: 100 MHz)		Interference voltage (BW: 100 MHz)		Tension parasite (BP: 100 MHz)		< 100 mV _{PP}					
Lastausregelung, statisch (Lastwechsel 0 - 100 %)		Load control, static (load change 0 - 100 %)		Régulation en charge statique (variation charge 0 - 100 %)		< 0,1 %		+12, +15 V: < ± 1 % -12, -15 V: < ± 1 %			
Netzausregelung bei ± 15% Netzspannungsänderung		Mains/ line voltage regulation at ± 15% mains/ line voltage change		Régulation secteur pour variation ± 15% de la tension secteur		5 mV					
Extern OFF mit 4–28 V _{DC} oder Schalter		External OFF with 4–28 V _{DC} or switch		OFF externe avec 4–28V _{DC} ou bien interrupteur		Connector X2					
Ausgang über Diode entkoppelt		Output decoupled via diode		Sortie avec diode de découplage		V ₁					
Dynamische Regelabweichungen		Dynamic control deviations		Valeurs dynamiques de sortie							
(Lastwechsel: 10 ... 100% mit 100 Hz; dI/dt = 0,135 A/μs)		(Load change: 10 ... 100% at 100 Hz; dI/dt = 0,135 A/μs)		(Variation de charge: 10 ... 100% avec 100 Hz; dI/dt = 0,135 A/μs)							
Gesamtausregelzeit		Total control time		Temps de réponse global		< 0,5 ms					
Kreuzregelung		Cross-regulation		Régulation croisée		< 0,1 %		< 0,5 %			
Überschwingweite und Unterschwingweite		Overshoot and undershoot		Amplitude de dépassement et amplitude négative		< 400 mV		< 300 mV			
Sonstige Eigenschaften		Other features		Autres caractéristiques							
Netzsicherung, High Breaking träge für 115 / 230 V _{AC}		Mains / line fuse, high breaking slow for 115 / 230 V _{AC}		Fusible secteur pour 115 / 230 V _{AC}		4 A / 250 V, 5 x 20 mm, DIN EN 60127-2/V					
Netzausfallüberbrückung bei V _{IN} = 93 V _{AC} und 100% Last		Mains/line failure buffer V _{IN} = 93 V _{AC} and 100% load		Pontage microcoupures secteur avec V _{IN} = 93 V _{AC} et charge 100%		> 16 ms					
SYSRESET*, ACFAIL*-Signal		SYSRESET*, ACFAIL* signals		Signalisation SYSRESET*, ACFAIL*		active low, open collector, 48 mA / 5 V					
Klimaprüfung nach		Climatic test to		Epreuve climatique selon		IEC 68-2-38					
Schock und Vibration gemäß (Beschleunigung 2 g)		Shock and vibration according to (acceleration 2 g)		Chocs et vibrations (accélération 2 g) selon		EN 60068-2 -6					
Gewicht (Masse) MPS 015 / MPS 022		Weight MPS 015 / MPS 022		Poids (masse) MPS 015 / MPS 022		1,3 kg / 2,4 kg					
Maße: Höhe 3 HE, Breite [TE]		Dimensions: Height [3U], Width [HP]		Dimensions: Hauteur [3U], Largeur [F]		MPS 015 – 8 TE/HP/F, MPS 022 – 12TE/HP/ F					
CE (bei den EMV - Mesungen war das Power Supply in ein Gehäuse eingebaut)	EMV Störaussendung	CE (EMC testing was carried out with the power supply fitted)	EMV Transmission	CE (pour les essais CEM, l'alimentation était intégrée en coffret)	EMV Emission	EN 50081-1: EN 55011 class B, EN 55022 class B					
	EMV Störfestigkeit (Schärfeklasse 3)		EMV Susceptibility (degree of severity 3)		EMV Susceptibilité (sévérité 3)	EN 50082-2: EN 61000-4-2, EN 61000-4-3, EN 61000-4-4, EN 61000-4-5, EN 61000-4-6					
	Sicherheit Schutzklasse 1		Safety Protection class 1		Sécurité Classe de protection 1	EN 60950 (LGA)					
Prüfspannung nach EN 60950	Eingang-Ausgang	Test voltage to EN 60950	Input-output	Test haute - tension selon EN 60950	Entrée-Sortie	4,3 kV _{DC} ²⁾					
	Eingang-PE		Input-PE		Entrée-Masse	2,2 kV _{DC} ²⁾					
	Ausgang-PE		Output-PE		Sortie-Masse	0,7 kV _{DC} ²⁾					
Sicherheit:		Safety:		Sécurité:		UL 1950					
Kühlart		Cooling		Refroidissement		Convection					
Umgebungstemperatur Betrieb/ Lagerung		Ambient temperature Operation/ Storage		Température ambiante Service/ Stockage		0 ... 70 °C / -20 ... +85 °C					
MTBF bei Vollast, T _U = 40 °C		MTBF at full load, T _a = 40 °C		MTBF à pleine charge, T _a = 40 °C		220000 h					

1) Toleranz ± 50 mV

2) ACHTUNG: Hochspannungsprüfung wurde durchgeführt. Bei erneuter Prüfung darf max. 80% der Prüfspannung angelegt werden. Bei unsachgemäßer Prüfung (z.B. manche Bauteile müssen kurzgeschlossen werden) kann das Gerät zerstört werden.

1) Tolerance ± 50 mV

2) CAUTION: The high voltage test has been carried out. Any repeat test must be carried out at max. 80% of the test voltage. If the test is carried out incorrectly (e.g. some components have to be short-circuited), the unit may be destroyed.

1) Tolérance ± 50 mV

2) ATTENTION: Les tests haute-tension ont été effectués. En cas de répétition de ces tests, uniquement 80 % de la tension d'essai peut être appliquée. En cas de tests non appropriés (certains composants doivent être mis en court-circuit), l'appareil peut être détruit.

MPS triple

(13100-203 ... 13100-205)



11396012

73972-039/52



EN 60950

Vor Inbetriebnahme diese Bedienungsanleitung sorgfältig lesen! Entstehen durch Nichtbeachtung Schäden, erlöschen die Garantieansprüche. Diese Dokumentation wurde mit größter Sorgfalt erstellt. Dennoch können wir für die vollständige Richtigkeit keine Garantie übernehmen.

Please read these operating instructions carefully before applying power. The warranty is subject to correct input voltages being applied. Repairs or modifications made by anyone other than SCHROFF will invalidate the warranty. This documentation has been compiled with the utmost care. We cannot however guarantee its correctness in every respect.

Avant la mise en service, veuillez lire attentivement la présente notice d'utilisation. Tout dommage dû à l'inobservation de nos instructions n'est pas couvert par notre garantie. La présente documentation a été réalisée avec le plus grand soin mais nous déclinons toute responsabilité en cas d'erreur ou d'omission.

Vorsicht!

- Sicherheitsvorschriften, -bestimmungen und -hinweise beachten!
- Vor dem Betrieb Bedienungsanleitung lesen.
- Vor dem Betrieb PE-Leiter anschließen.
- Direkter Berührungsschutz erfordert unbedingt den Einbau in ein Gehäuse, welches das Berühren spannungsführender Teile ausschließt.
- Das Gerät darf nur von Fachpersonal geöffnet werden!
- Brandschutz ist durch das übergeordnete Gefäßsystem sicherzustellen

Sicherheitshinweise



Lebensgefahr!

- Nur mit geeigneter Frontplatte betreiben, um die Berührung spannungsführender Teile zu verhindern!

Precautions!

- Please read the safety instructions carefully!
- Please read these operating instructions carefully before switching on.
- Connect the PE conductor before operating.
- The power supply should be mounted in a case to avoid risk of direct contact with live parts.
- The power supply unit should be opened by authorized service personnel only!
- Ensure correct installation for conformity to fire regulations.

Safety instructions



Danger!

- Operate only with suitable front panel to avoid contact with voltage-bearing parts!

Attention !

- Observer les prescriptions et règles de sécurité!
- Avant la mise en service, lire la notice d'utilisation.
- Raccorder le conducteur de terre (PE).
- Pour obtenir une protection contre les contacts directs, l'appareil doit obligatoirement être monté dans un boîtier excluant toute possibilité de contact avec des parties sous tension.
- L'appareil ne peut être ouvert que par des personnes qualifiées!
- La protection anti-feu est à assurer par une enveloppe indépendante de l'alimentation.

Consignes de sécurité



Danger de mort!

- L'alimentation doit être munie d'une face avant appropriée, afin d'éviter tout contact avec des parties sous tension.

- Um Störungseinkopplungen zu vermeiden, müssen Netz- und Ausgangsleitungen getrennt verlegt werden.
- Jede Unterbrechung der Schutzleitung innerhalb oder außerhalb des Gerätes oder die Abkoppelung des Schutzleiteranschlusses kann das Gerät gefährlich machen; absichtliche Unterbrechung ist untersagt!
- Vor dem Sicherungswechsel Gerät vom Netz trennen.
- Die Geräte sind werkseitig nur einpolig abgesichert. Bei Netzanschluß mit polverwechselbaren Steckvorrichtungen ist eine zweite Sicherung vorzusehen.
- Durch Serienschaltung (Reihenschaltung) mehrerer Stromversorgungen können an den Ausgängen lebensgefährliche Spannungen (ab 60 V_{DC}) auftreten (SELV-Spannung nur bis 60 V_{DC})!
- Beim Einbau des Gerätes Sicherheitsmaßnahmen nach EN 60950 beachten!
- Allgemeine Sicherheitsvorschriften und -bestimmungen beachten!

- To avoid interference, the mains/line and output wires must be physically separated from one another.
- Do not disconnect ground/earth inside or outside the power supply. The company cannot be held responsible for unsafe operating conditions resulting from deliberate disconnection!
- Disconnect the mains/line voltage from the unit before changing the fuse.
- The units are fused for live only. A second fuse should be used for the neutral connection where the polarity of the connectors can be reversed.
- When operating several power supplies in series, dangerous voltages may occur at the output terminals; SELV voltage must be limited to 60 V_{DC}!
- When mounting the unit read the safety instructions to EN 60950!
- The general safety regulations must be observed.

- Afin d'éviter les couplages parasites, les câblages secteur et secondaires doivent cheminer séparément.
- Toute interruption de la ligne de protection à l'intérieur ou à l'extérieur de l'alimentation, de même qu'une déconnexion de cette ligne, peuvent rendre l'appareil dangereux. Tout acte intentionnel dans ce sens est strictement interdit.
- Avant de remplacer le fusible, couper l'appareil du secteur
- L'alimentation ne dispose que d'une protection unipolaire. Si le dispositif de connexion au secteur est de nature à favoriser une inversion polaire, il faut prévoir un second fusible.
- Le couplage en série de plusieurs alimentations peut occasionner des tensions mortelles aux sorties (à partir de 60 V_{DC}). Limite de tension SELV = 60 V_{DC} max.
- Lors du montage de l'alimentation, respecter les mesures de sécurité prévues par la norme EN 60950.
- Observer les prescriptions et règles de sécurité générales.