

Применение:

Нагревательные приборы применяются для того чтобы предотвратить образование конденсата и перехода нижнего предельного уровня температуры. Они могут эксплуатироваться только в закрытых распределительных шкафах. У нагревательных приборов без встроенного термостата должен быть подключен подходящий термостат серии нагревательных приборов.

Указания по монтажу и безопасности:

- 1 Технические данные на заводской табличке должны соблюдаться!
- 2 Внимание! Горячие поверхности после эксплуатации! Риск повреждения!
- 3 Монтаж может проводиться только уполномоченным лицом под наблюдением директивы общепринятого энергоснабжения.
- 4 Нагревательные приборы с DC 48 В или 48 В могут эксплуатироваться только с малым напряжением.
- 5 Профилактические мероприятия и защиту от поражения электрическим током соблюдать при монтаже.
- 6 Для соблюдения техники безопасности и свободной циркуляции воздуха к соседним компонентам должны соблюдаться минимальные расстояния: по направлению продува нагревательного прибора b), c), d), e), f), минимальное расстояние 100 мм. У нагревательных приборов a), g) минимальное расстояние 150 мм. Боковое мин. Расстояние 50 мм.
- 7 Для лучшего распределения тепла нагревательный прибор должен быть встроено вертикально в нижней части распределительного шкафа. Открытие для выхода воздуха вверх.
- 8 Внимание! Высокая температура поверхности и воздуха на выходе: нагревательные приборы не должны монтироваться на легко воспламеняющихся материалах* (* дерево, пластмасса и т. д.).
- 9 Нагревательные приборы не должны быть закрыты.
- 10 Нагревательные приборы не должны эксплуатироваться в агрессивном воздухе окружающей среды.
- 11 Нагревательные приборы не разрешено ремонтировать или изменять самостоятельно.
- 12 Внимание (только у PTC нагревательных приборов): PTC нагревательные приборы владеют высоким током включения только короткое время. Это необходимо соблюдать при расчете предохранителя на стороне подвода питания.
- 13 Нагревательные приборы демонтировать только в охлаждённом состоянии, перед этим нагревательные приборы полностью отключить через разъединительные приборы.
- 14 Нагревательный прибор распределительного шкафа не может эксплуатироваться при выходе из строя или повреждении.
- 15 Многополюсное раздельное устройство необходимо для монтажа, так как прибор будет установлен стационарно.

Нагревательные приборы могут эксплуатироваться только с вентиляторами. Нагревательные приборы c), d) которые пользователь снабдил аксиальными вентиляторами, должны монтироваться согласно приложенной инструкции. Вентилятор должен монтироваться согласно рисунку (смотри обратную сторону). При ненадлежащем монтаже право на гарантию отпадает.

Температура эксплуатации: -45 до +70 °C (-49 до +158 °F)
 Диапазон применения/влажности: макс. 90 % отн. влажности без конденсации.

Topná tělesa s ventilátorem

Použití:

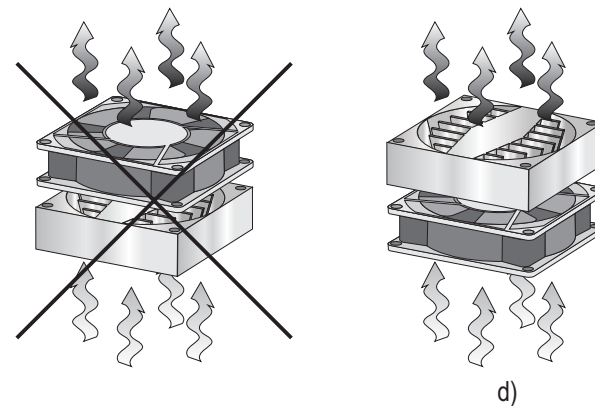
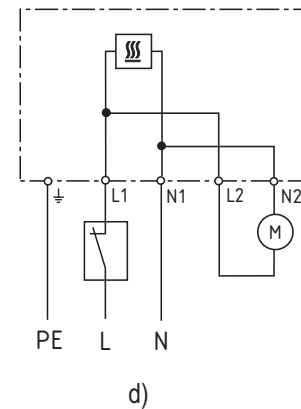
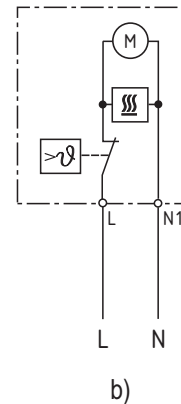
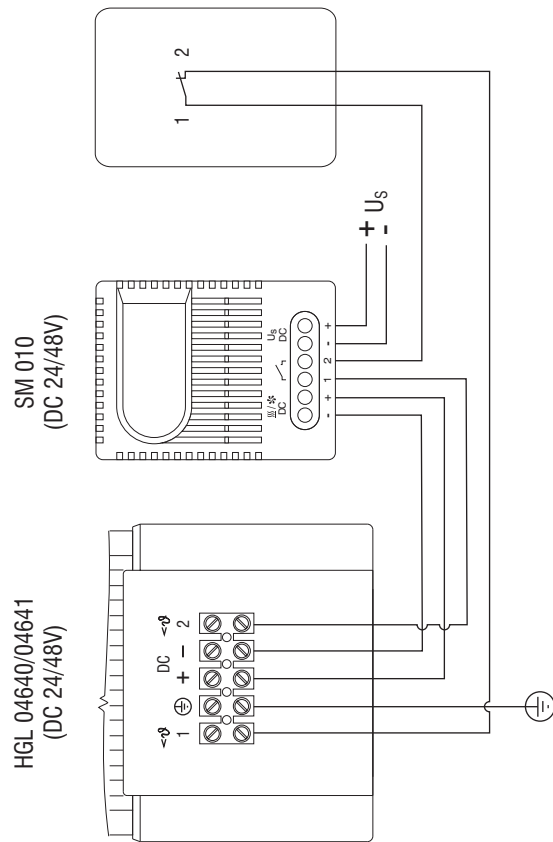
Topná tělesa se používají k tomu, aby zabránila tvorbě kondenzátu a snížení teplotě. Smějí se provozovat jen v uzavřených skříňových rozváděčích. U topných těles bez integrovaného termostatu by pro regulaci teploty měl být k topnému tělesu sériově zapojený vhodný termostat.

Instalační a bezpečnostní pokyny:

- 1 Bezpodmínečně je nutno dodržovat technické údaje na typovém štítku!
- 2 Pozor: Po uvedení do provozu horký povrch! Nebezpečí zranění!
- 3 Instalaci smí provádět jen odborný kvalifikovaný pracovník, přičemž je nutno dodržovat směrnice o zásobování elektřinou, platné v dané zemi.
- 4 Topná tělesa se stejným proudem 24V nebo 48V lze provozovat jen s bezpečnostním malým napětím.
- 5 Montáž musí být zajištěna bezpečnostní opatření a dotyková ochrana.
- 6 Z bezpečnostních důvodů a pro zajištění neomezené cirkulace vzduchu musí být dodrženy minimální vzdálenosti od sousedních konstrukčních součástí: Ve směru vyfukování teplotovzdušných ventilátorů b), c), d), e), f) minimální vzdálenost 100 mm. U teplotovzdušných ventilátorů a), g) je nutno dodržet minimální vzdálenost 150 mm. Minimální vzdálenost po stranách činí 50 mm.
- 7 Pro lepší rozdělení tepla se topení montují vertikálně, ve spodní části skříňového rozváděče. Otvorem pro výstup vzduchu směrem nahoru.
- 8 Pozor, vysoká teplota povrchu a vystupujícího vzduchu: Topení se nesmí montovat na snadno vznětlivé materiály (dřevo, umělá hmota, atd.).
- 9 Topná tělesa nesmí být zakryta.
- 10 Topná tělesa se nesmí provozovat v agresivním ovzduší.
- 11 Topná tělesa se nesmí opravovat nebo svévolně měnit.
- 12 Pozor (jen u topných těles PTC): Topná tělesa PTC mají krátkodobě vysoký spínací proud. To je třeba zohlednit při dimenzování vstupní ochrany.
- 13 Topná tělesa demontujte teprve po vychladnutí, poté co topná tělesa vypnete ve všech pólech.
- 14 Při poškození nebo závadě se nesmí teplotovzdušný ventilátor znovu uvádět do provozu.
- 15 Při montáži je zapotřebí odpojovač všech pólů, protože tělesa jsou montována nepřenosně.

Topná tělesa lze provozovat jen s ventilátorem. Topná tělesa c), d) které uživatel vybaví axiálními ventilátorem, se musí montovat pomocí dodávané montážní sady. Ventilátory je nutno montovat podle výkresu (viz zadní strana). Při neoborné montáži odpadá nárok na záruku.

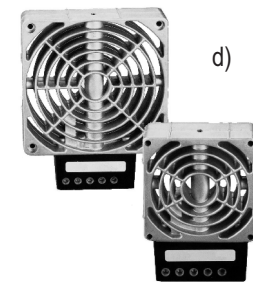
Použití v teplotním rozsahu: -45 až +70 °C (-49 až +158 °F)
 Povolená vlhkost pro provoz: max. 90 %rF/rH nekondenzující.



a) c)
 <0,4 Nm
 (3,5 lb-in)

b) d) e) f) g)
 <0,8 Nm
 (7 lb-in)

Operating instructions
 Betriebsanleitung
 Notice d'utilisation
 Istruzione de uso
 Instrucciones para el uso
 Bruksanvisning
 Manual de serviço
 Instrukcja obsługi
 Инструкция по эксплуатации
 Návod k obsluze



Heizgeräte mit Lüfter	DEUTSCH
Anwendung:	

Die Heizgeräte werden eingesetzt, um Kondenswasserbildung und Temperatur-unterschreitungen zu vermeiden. Sie dürfen nur in geschlossenen Schaltstränken betrieben werden. Bei Heizgeräten ohne integriertem Thermostat sollte zur Temperaturregelung ein geeigneter Thermostat in Serie zum Heizgerät geschaltet werden.

- Installations- und Sicherheitshinweise:**
- Die technischen Angaben auf dem Typenschild sind unbedingt zu beachten!
 - Achtung: Heiße Oberfläche nach Inbetriebnahme! Verletzungsgefahr!
 - Die Installation darf nur von qualifiziertem Fachpersonal durchgeführt werden, wobei die geltenden landesüblichen Stromversorgungsrichtlinien einzuhalten sind.
 - Heizgeräte mit DC 24V oder 48V dürfen nur mit Sicherheitskleinspannung betrieben werden.
 - Die Schutzmaßnahme und der Berührungsschutz sind durch den Einbau sicherzustellen.
 - Aus Sicherheitsgründen und zur ungehinderten Luftzirkulation müssen zu benachbarten Bauteilen Mindestabstände eingehalten werden: In Ausblasrichtung der Heizlüfter b),c),d),e),f) ein Mindestabstand von 100 mm. Bei den Heizlüftern a),g) ist ein Mindestabstand von 150mm einzuhalten. Der seitliche Mindestabstand beträgt 50mm.
 - Zur besseren Wärmeverteilung sind die Heizungen im unteren Schaltschrankbereich vertikal einzubauen. Luftaustrittsöffnung nach oben.
 - Vorsicht, hohe Oberflächen- und Luftaustrittstemperatur: Heizung darf nicht auf leicht entflammbaren Materialien montiert werden (Holz, Kunststoff usw.). Heizgeräte dürfen nicht zugedeckt sein.
 - Heizgeräte dürfen nicht in aggressiver Umgebungsluft betrieben werden.
 - Heizgeräte dürfen nicht repariert oder eigenmächtig verändert werden.
 - Achtung (nur bei PTC-Heizgeräte): PTC-Heizgeräte haben kurzzeitig einen hohen Einschaltstrom. Dies ist bei der Dimensionierung der Versicherung zu beachten.
 - Heizgeräte erst im abgekühltem Zustand demontieren, Heizgeräte vorher über die allpolige Trenneinrichtung abschalten.
 - Bei Beschädigung oder Defekt darf der Schaltschrankheizlüfter nicht mehr in Betrieb genommen werden.
 - Es ist eine allpolige Trenneinrichtung bei der Montage erforderlich, da die Geräte ortsfest eingebaut werden.

Die Heizgeräte dürfen nur mit Lüfter betrieben werden. Die Heizgeräte c),d) die vom Anwender mit Axiallüfter ausgerüstet werden, müssen mit dem mitgelieferten Montagesatz montiert werden. Der Lüfter muss entsprechend der Zeichnung (siehe Rückseite) montiert werden. Bei unsachgemäßer Montage entfällt der Garantieanspruch.

Einsatz- Temperaturbereich: -45 °C .. 70 °C (-49 °F .. 158 °F).
Einsatz- Feuchtebereich: max. 90% RH/HR nicht kondensierend.

Grzejniki z wentylatorem	POLSKI
Zastosowanie:	

Grzejniki stosuje się w celu zapobiegania tworzeniu się kondensatu i spadku tempelarytury poniżej zadanej wartości. Mogą być one stosowane jedynie w zamkniętych szafach rozdzielczych. W przypadku grzejników bez wbudowanego termostatu należy szeregowo z elementem grzejnym podłączyć odpowiedni termostat.

- Wskazówki dotyczące instalacji i bezpieczeństwa pracy:**
- Należy bezwzględnie przestrzegać danych technicznych podanych na tabliczoe znamionowej.
 - Uwaga. Gorąca powierzchnie podczas pracy! Niebezpieczeństwo poparzeń!
 - Instalacja grzejnika może zostać dokonana jedynie przez wykwalifikowanych fachowców przy zachowaniu obowiązujących przepisów miejscowych zakładów energetycznych.
 - Grzejniki o zasilaniu prądem stałym 24V lub 48V mogą być używane jedyniez odpowiednim zabezpieczeniem.
 - Instalacja musi zapewnić odpowiednie zabezpieczenie przed dotknięciem i porażeniem elektrycznym.
 - Ze względów bezpieczeństwa i dla zapewnienia dostatecznej cyrkulacji powietrza należy zachować minimalny odstęp do sąsiednich podzespołów: w kierunku wydmuchu grzejników b),c),d),e),f) odstęp 100 mm. Przy grzejniku a),g) należy zachować odstęp 150 mm. Minimalny odstęp boczny wynosi 50 mm.
 - Dla polepszenia rozkładu ciepła grzejniki należy wbudować pionowo w dolnej części szafy. Otwór wyjścia powietrza do góry.
 - Uwaga! Wysoka temperatura powierzchni i powietrza wylotowego: Grzejnika nie wolno montować na materiałach łatwopalnych (np. drewno, tworzywo sztuczne itp.).
 - Grzejników nie wolno zakrywać.
 - Grzejników nie wolno używać w atmosferze agresywnej.
 - Grzejników nie wolno naprawiać ani samowolnie zerabiać.
 - Uwaga (jedynie przy grzejnikach PCT): grzejniki PCT charakteryzują się wysokim krótkotrwałym prądem załączania. Należy pamiętać o tym przy doborze zabezpieczenia.
 - Grzejniki można demontować dopiero po ich ostygnięciu, przed tem należy je odłączyć na wszystkich biegunach.
 - Grzejnika nie wolno używać, jeśli został on uszkodzony lub nie pracuje poprawnie.
 - Podczas montażu konieczny jest odłącznik wszystkich biegunów, ponieważ urządzenia montowane są na stałe.

Grzejniki mogą być użytkowane jedynie z wentylatorami. Grzejniki c),d) wyposażone przez użytkownika w wentylatory osiowy muszą zostać zamontowane przy wykorzystaniu dostarczonego materiału. Wentylator należy zamontować zgodnie z rysunkiem (patrz strona odwrotna). W przypadku wadliwego montażu wygasa gwarancja.

Zakres roboczy temperatur: -45 do +70 °C (-49 do +158 °F)
Zakres wilgotności eksploatacyjnej: maks. 90% wilg. wzgl./RH bez skraplania.

Fan Heaters	ENGLISH
Usage:	

The heaters are used for preventing the formation of condensation and to ensure that the temperature does not drop below a specified minimum. They must only be operated in closed electric cabinets. For temperature regulation, a suitable thermostat should be connected in series to heaters which do not have an integrated thermostat.

- Installation and safety considerations:**
- The technical specifications on the type plate must be observed!
 - Attention: Hot surfaces after commissioning! Risk of injury!
 - The installation must only be performed by qualified, trained personnel. The applicable, country-specific regulations regarding power supply are to be observed during installation.
 - Heaters with DC 24V or 48V must only be operated with safety extra-low voltage.
 - The safety and protection against incidental contact is to be ensured through proper installation.
 - For safety reasons and to ensure unobstructed air circulation, there must be least 100 mm of space between the heater and components: In the blow direction of hot-air fans b),c),d),e),f), there must be at least 100 mm of space. For hot-air fans a),g), there must be at least 150 mm of space. There must be at least 50 mm of space at the sides.
 - For better heat distribution, the heaters are to be installed vertically in the lower part of the electric cabinet. Air outlet at the top.
 - Caution, high surface and air-outlet temperature: the heaters must not be mounted on flammable materials (wood, plastic etc.).
 - Heaters must not be covered.
 - Heaters must not be operated in environments with aggressive atmospheres.
 - Heaters must not be repaired or modified without permission.
 - Attention (for PTC heaters only): PTC heaters have a brief, high inrush current. This is to be taken into consideration when dimensioning the back-up fuse.
 - Dismantle heaters only after they have cooled down. Before dismantling, switch off heaters via the all-pole disconnecting device.
 - In the event of damage or defect, the electric cabinet hot-air fan must no longer be operated.
 - An all-pole disconnecting device is necessary for assembly as the devices are installed at a fixed location.

The heaters must only be operated with fans. Heaters c),d), which are equipped with axial fans by the user, must be mounted with the mounting kit included in the scope of delivery. The fan must be mounted in accordance with the drawing (see reverse). If mounted improperly, the guarantee is rendered void.

Operating temperature range: -45 to +70 °C (-49 to +158 °F)
Operating humidity range: max. 90% RH, non-condensing.

Apparecchi di riscaldamento con ventilatore	ITALIANO
Uso:	

Gli impianti di riscaldamento vengono usati per evitare la formazione di acqua di condensa e per evitare di superare limiti inferiori di temperatura. Essi devono funzionare solo in armadi di comando chiusi. In apparecchi di riscaldamento senza termostato integrato, per la regolazione della temperatura si raccomanda di collegare un termostato adatto in serie all'apparecchio di riscaldamento.

- Norme di installazione e di sicurezza:**
- I dati tecnici riportati sulla targhetta devono essere sempre rispettati.
 - Attenzione: superficie ad alta temperatura al termine della messa in servizio! Pericolo di lesioni!
 - L'installazione deve essere eseguita da tecnici qualificati e conformemente alle norme nazionali per gli impianti di alimentazione elettrica.
 - Gli apparecchi di riscaldamento a 24 V o 48 V DC devono funzionare solo a bassa tensione di sicurezza.
 - Le misure di protezione e di isolamento contro i contatti diretti devono essere adottate in sede di installazione.
 - Per motivi di sicurezza e per non ostacolare la circolazione dell'aria, si devono rispettare distanze minime dai componenti vicini: in direzione di soffiaggio dei ventilatori di riscaldamento b), c), d), e), f), una distanza minima di 100 mm; per il ventilatore di riscaldamento a),g) una distanza minima di 150 mm. La distanza minima laterale è di 50 mm.
 - Per migliorare la distribuzione del calore, i riscaldamenti devono essere montati verticalmente nella zona inferiore dell'armadio. Apertura di uscita dell'aria verso l'alto.
 - Attenzione, alta temperatura della superficie e dell'aria emessa: il riscaldamento non deve essere montato su materiali facilmente infiammabili (legno, plastica, ecc.).
 - Gli apparecchi di riscaldamento non devono essere coperti.
 - Gli apparecchi di riscaldamento non devono funzionare in un ambiente con aria aggressiva.
 - Gli apparecchi di riscaldamento non devono essere riparati o modificati arbitrariamente.
 - Attenzione (solo per apparecchi di riscaldamento PTC): gli apparecchi di riscaldamento PTC hanno un'alta corrente transiente di accensione, la quale deve essere tenuta presente per il dimensionamento del fusibile a monte.
 - Smontare gli apparecchi di riscaldamento solo quando si sono raffreddati e dopo averli spenti mediante il dispositivo sezionatore onnipolare.
 - In caso di danneggiamento o guasto, il ventilatore di riscaldamento per armadi elettrici non deve essere più messo in funzione.
 - Poiché l'installazione degli apparecchi è stazionaria, in fase di montaggio è necessario predisporre un dispositivo di sezionamento onnipolare.

Gli apparecchi di riscaldamento devono funzionare solo con ventilatore. Gli apparecchi di riscaldamento c), d) equipaggiati dall'utente con ventilatore a flusso assiale devono essere montati con il kit di montaggio in dotazione. Il ventilatore deve essere montato come indicato nel disegno (vedere a tergo). In caso di montaggio scorretto, la garanzia è nulla.

Zakres roboczy temperatur: -45 do +70 °C (-49 do +158 °F)
Zakres wilgotności eksploatacyjne: maks. 90% wilg. wzgl./RH bez skraplania.

Aquecedores com ventilador	PORTUGUÊS
Utilização:	

Os aquecedores são empregados para impedir a condensação de umidade e para evitar temperaturas muito baixas. Só podem funcionar em quadros de comando fechados. Nos aquecedores sem termostato integrado, deve ser ativado um termostato adequado de série para a regulação de temperatura.

- Instruções de instalação e segurança:**
- Os dados técnicos da placa de identificação devem ser observados!
 - Atenção: superfície quente após funcionamento! Perigo de acidente!
 - A instalação pode apenas ser efetuada por pessoal especializado e qualificado, observando as diretrizes de abastecimento elétrico características do país de localização. Os aquecedores com CC 24V ou 48V só podem ser utilizados com pequenas tensões de segurança.
 - As medidas de segurança e a proteção contra o toque devem ser asseguradas pela instalação.
 - Por motivos de segurança e para a circulação livre do ar, é necessário manter distâncias mínimas com as peças vizinhas: na direção da saída do ar do aquecedor b),c),d),e),f) deve-se manter uma distância mínima de 100 mm. No aquecedor a),g) deve-se manter uma distância mínima de 150 mm. A distância mínima lateral é de 50 mm.
 - Para garantir uma melhor distribuição de calor, os aquecedores devem ser montados verticalmente na zona inferior do quadro de comando. Abertura de saída de ar para cima.
 - Cuidado, alta temperatura da superfície e da saída do ar: o aquecedor não deve ser montado sobre materiais facilmente inflamáveis (madeira, material sintético, etc.). Os aquecedores não podem ser cobertos.
 - Os aquecedores não podem funcionar em ar ambiente agressivo.
 - Os aquecedores não podem ser reparados ou modificados arbitrariamente.
 - Atenção (só aplicável a aquecedores PTC): os aquecedores PTC possuem uma alta corrente de partida por um breve momento. Isto deve ser considerado no dimensionamento da segurança prévia.
 - Desmontar os aquecedores somente quando os mesmos tiverem arrefecido, desativar primeiro os aquecedores através do dispositivo de separação de todos os pólos.
 - Se o aquecedor do quadro de comando for danificado ou estiver avariado, o mesmo não poderá ser novamente utilizado.
 - Na montagem, é necessário um dispositivo de desligamento para todos os pinos, pois o local de instalação dos aparelhos é fixo.

Os aquecedores só podem funcionar com ventilador. Os aquecedores c),d) equipados com ventilador axial pelo usuário, devem ser montados com o set de montagem fornecido. O ventilador deve ser montado tal como descrito no desenho (ver verso). No caso de montagem inadequada, perde-se o direito de garantia.

Faixa de temperatura de operação: -45 até +70 °C (-49 até +158 °F)
Umidade do ambiente no local de emprego: no máx. 90 %UR/HR não condensante.

Calefactores con ventilador	ESPAÑOL
Aplicación:	

Estos calefactores se usan para evitar que se condense agua y que la temperatura baje por debajo del límite mínimo. Sólo deben operar en armarios eléctricos cerrados. Con los calefactores sin termostato incorporado se debería conectar en serie con el calefactor un termostato apropiado para regular la temperatura.

- Indicaciones para la instalación y de seguridad:**
- ¡Es indispensable observar los datos técnicos de la placa de características!
 - Atención: ¡Superficie caliente tras las puesta en funcionamiento! ¡Peligro de lesiones!
 - La instalación debe ser realizada únicamente por personal especializado, debiendo respetarse las directivas nacionales de alimentación de corriente vigentes.
 - Los calefactores con DC 24V o 48V sólo deben operar con pequeña tensión de seguridad.
 - Mediante el montaje se deben asegurar la medida de protección y la protección contra contactos.
 - Por razones de seguridad, y para conseguir una circulación de aire sin obstáculos, se deben mantener unas distancias mínimas con los componentes contiguos: en la dirección de soplado de los termoventiladores b),c),d),e),f) una distancia mínima de 100 mm. Con el termoventilador a),g) se debe mantener una distancia mínima de 150 mm. La distancia mínima lateral es de 50 mm.
 - Las calefacciones se deben montar verticalmente en la parte inferior del armario para que se distribuya mejor el calor. Abertura de salida de aire hacia arriba.
 - Precaución, altas temperaturas en la salida del aire y en la superficie: no se debe montar la calefacción sobre materiales inflamables (madera, plástico, etc.).
 - No se debe cubrir los calefactores.
 - Los calefactores no deben operar en un aire ambiental agresivo.
 - No se debe reparar los calefactores ni modificarlos por cuenta propia.
 - Atención (sólo con calefactores PTC): los calefactores PTC tienen brevemente una elevada corriente de cierre. Al dimensionar la protección previa debe observarse esto.
 - No desmontar los calefactores hasta que se hayan enfriado; desconectar antes los calefactores con el dispositivo de corte de todos los polos.
 - Si hay algún deterioro o defecto no se deberá volver a poner en funcionamiento el termoventilador del armario eléctrico.
 - En el montaje se requiere una unidad segregadora de toda fase, debido a que los equipos van instalados de manera estacionaria.

Los calefactores sólo deben funcionar con ventilador. Los calefactores c),d) que sean equipados por el usuario con ventilador axial deben montarse con el kit de montaje incluido en el suministro. El ventilador se tiene que montar conforme al dibujo (ver al dorso). Si se hace un uso inadecuado caducarán los derechos de garantía.

Rango de temperatura de servicio: -45 a +70 °C (-49 a +158 °F)
Rango de humedad operativa: máx. 90 %HR/HR no condensante.

Résistances chauffantes avec ventilateur	FRANÇAIS
Utilisation :	

Les résistances chauffantes ont pour but d'empêcher la formation d'eau de condensation et les variations de température. Elles ne doivent être utilisées que dans des armoires électriques fermées. Pour les résistances chauffantes qui ne disposent pas d'un thermostat intégré, brancher un thermostat adapté en série avec la résistance chauffante pour réguler la température.

- Consignes d'installation et de sécurité :**
- Les spécifications techniques figurant sur la plaque signalétique doivent impérativement être respectées !
 - Attention : surface chaude après la mise en service ! Risque de brûlure !
 - L'installation de la résistance chauffante ne doit être faite que par un personnel qualifié dans le respect des règlements locaux en vigueur concernant l'alimentation électrique.
 - Utiliser les résistances chauffantes 24V CC ou 48V CC exclusivement avec une basse tension de sécurité.
 - Le montage doit garantir le respect des normes de sécurité et la protection contre les contacts accidentels.
 - Pour des raisons de sécurité et afin de ne pas gêner la circulation de l'air, des distances minimales aux composants voisins doivent être respectées : dans le sens de soufflage des ventilateurs chauffants b),c),d),e),f), la distance minimale à respecter est de 100 mm, pour les ventilateurs chauffants a),g), la distance minimale est de 150 mm. La distance minimale sur les côtés est de 50 mm.
 - Pour une bonne répartition de la chaleur, les chauffages doivent être mis en place dans la partie inférieure de l'armoire électrique. Ouverture de sortie de l'air vers le haut.
 - Attention : la température à la surface et celle de l'air sortant sont élevées. Ne pas monter le chauffage sur des matériaux facilement inflammables (bois, plastique, etc.).
 - Ne pas couvrir les résistances chauffantes.
 - Ne pas utiliser les résistances chauffantes dans des lieux où l'air ambiant est agressif.
 - Ne pas réparer ni modifier les résistances chauffantes par soi-même.
 - Attention (pour les résistances chauffantes PTC) : les résistances chauffantes PTC ont brièvement un courant de démarrage élevé. Il convient de tenir compte de cet aspect lors du dimensionnement du fusible.
 - Ne démonter les résistances chauffantes qu'une fois qu'elles sont refroidies. Les arrêter au préalable au niveau du dispositif de coupure onnipolaire.
 - En cas de défaillance ou d'endommagement, le ventilateur chauffant de l'armoire électrique ne doit plus être allumé.
 - Au moment de l'installation des appareils de chauffage dans l'armoire, il est nécessaire d' intercaler un sectionneur onnipolaire.

Les résistances chauffantes doivent toujours être utilisées avec un ventilateur. Les résistances chauffantes c),d) qui sont équipées par l'utilisateur d'un ventilateur axial, doivent être montées avec le kit de montage fourni dans la livraison. Monter le ventilateur conformément à l'illustration (voir au dos). En cas de montage incorrect, tout droit à la garantie est perdu.

Plage de température d'utilisation : -45 à +70 °C (-49 à +158 °F)
Plage d'humidité d'utilisation : 90 %hr/HR max. sans condensation.

Luftvärmare med fläkt	SVENSKA
Applikation:	

Värmarna används där man vill undvika bildning av kondensvatten och för låga temperaturer. De får bara användas i slutna kopplingskåp. Vid luftvärmare utan integrerat termostat bör en lämplig termostat seriekopplas med värmaren.

- Installations- och säkerhetsanvisningar:**
- De tekniska uppgifterna på märkskylten ska ovillkorligen beaktas!
 - Varning: Heta ytor efter driftsättning! Risk för brännskador!
 - Endast kvalificerad personal får utföra installationen. De nationella elförordningsbestämmelserna ska iakttas.
 - Luftvärmare med DC 24V eller 48V får endast drivas med säkerhetsklenspänning.
 - I och med monteringen ska skyddsåtgärdet och beröringsskyddet säkerställas.
 - Av säkerhetsskäl och för att luften ska kunna cirkulera ohindrad måste följande minimiavstånd från intilliggande komponenter beaktas: I fläkrtarnas b),c),d),e),f) utblåsningsriktning minst 100 mm, vid fläkt a),g) minst 150 mm. Minimivståndet på sidorna är 50 mm.
 - För bättre värmefördelning ska värmarna monteras vertikalt i kopplingskåpets nedre del. Utblåsningsöppningen ska befinna sig upptill
 - Varning för höga yt- och lufttemperaturer: Luftvärmaren får inte monteras på lätt brännbart material (trä, plast mm).
 - Luftvärmare får inte täckas över.
 - Luftvärmare får inte användas i aggressiv atmosfär.
 - Luftvärmare får inte repareras eller förändras egenmäktigt.
 - Varning (endast PTC-värmare): PTC-värmare har en kortvärig stark inkopplingsström. Detta ska beaktas vid dimensionering av förhållandskåringen.
 - Stäng av luftvärmaren via den universallpoliga fränkskjiljaren när den ska nedmonteras. Vänta tills luftvärmaren har svalnat.
 - När luftvärmaren har skadats eller är defekt får den inte längre användas.
 - Eftersom enheterna monteras stationärt krävs en allpolig fränkskjiljare vid monteringen.

Luftvärmarna får endast drivas med fläkt. Värmare c), d), som va användaren utrustas med axialfläktar, monteras tillsammans med bifogad monteringsatts. Fläkten monteras enligt ritningen (se bakside). Icke fackmässigt utförd monterng gör att garantin upphör.

Arbetstemperaturområde: -45 till +70 °C (-49 till +158 °F)
Max luftfuktighet under drift: max 90 %F/RH ej kondenserande.