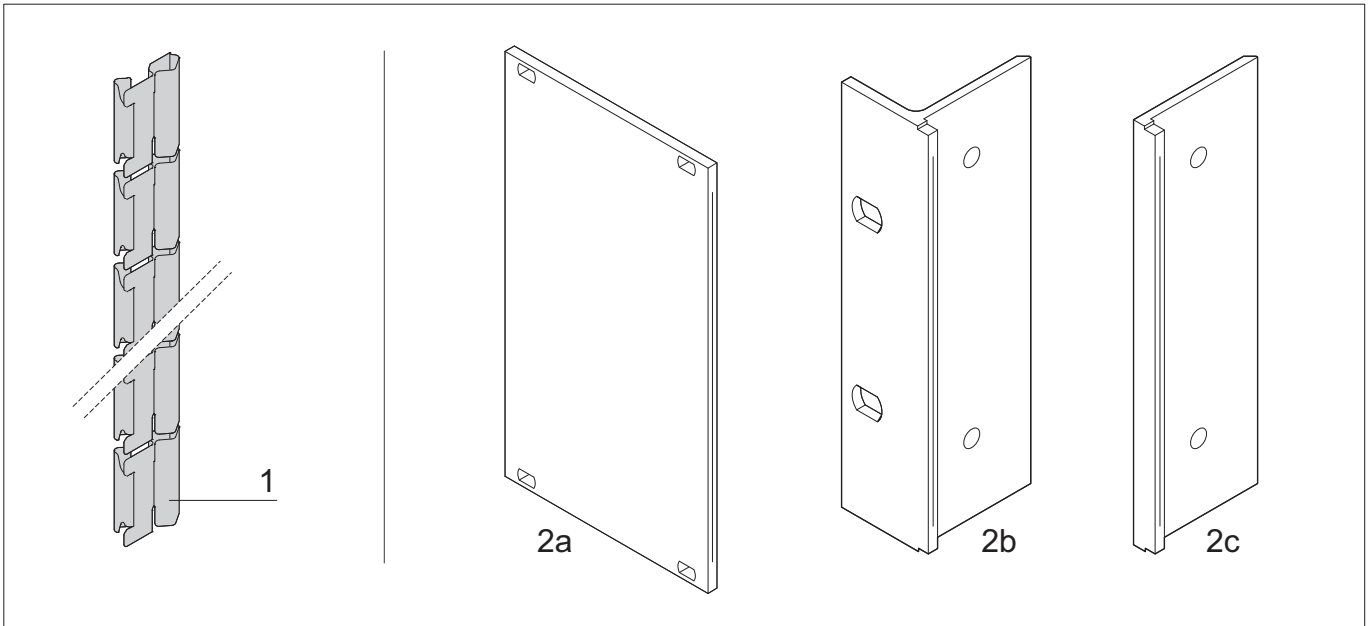


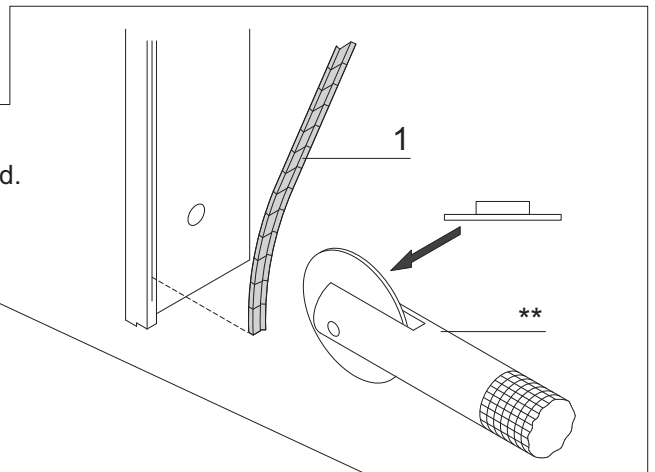
**Benutzeranleitung  
Schlitz-Kontaktstreifen**

**User Manual  
Contact strip**

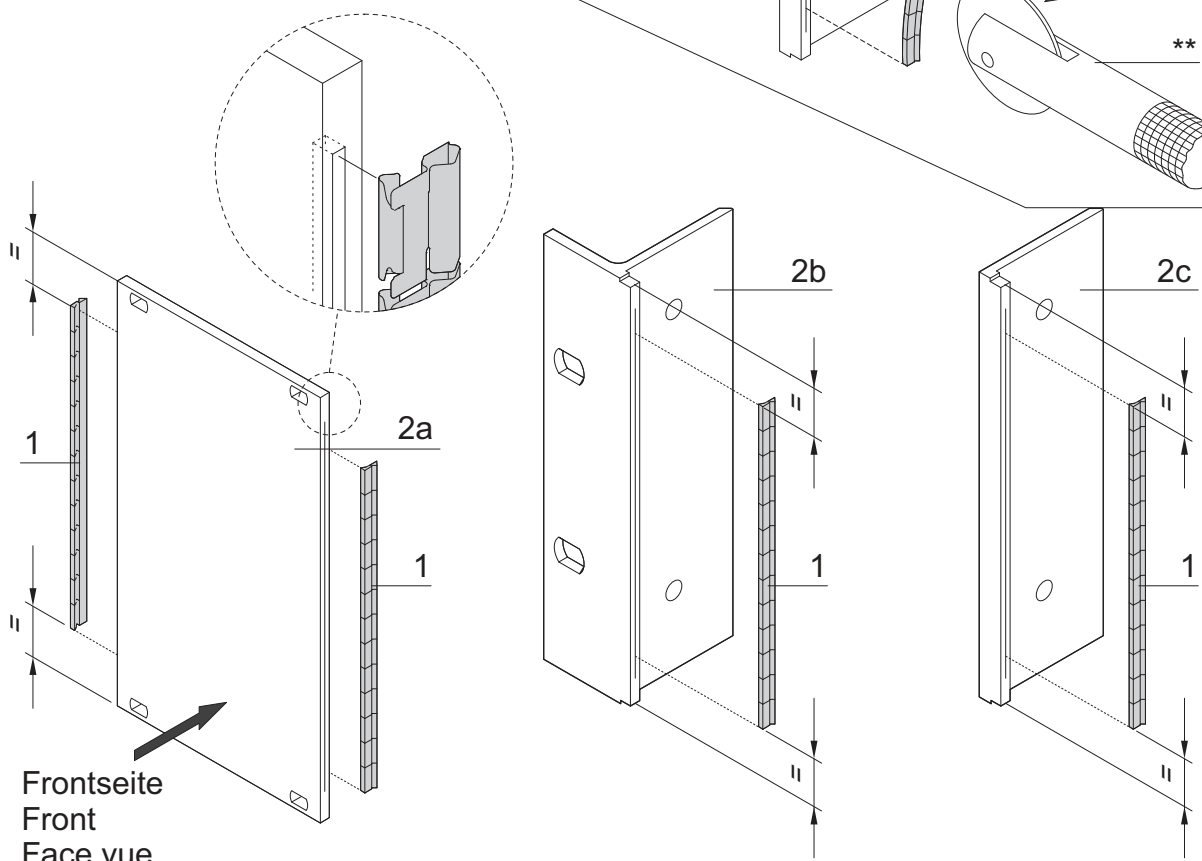
**Instructions utilisateur  
Joint acier inoxydable**



Pos.	1	2x	1x	* Im Lieferumfang nicht enthalten
Item.	2*	2a	2b	* Is not supplied
Rep.		2c		* Non compris dans la livraison



\*\* Montagewerkzeug Nr. 24560-270 empfohlen.  
 \*\* Assembly tool, Order No. 24560-270 is recommended.  
 \*\* Outil de fixation recommandé, référence 24560-270.



05/18

Schroff GmbH www.nvent/schroff.com  
 Langenlber Straße 96 - 100 • D-75334 Straubenhardt • Telefon: +49(0)70 82 7 94-0 • Telefax: +49(0)70 82 7 94 200